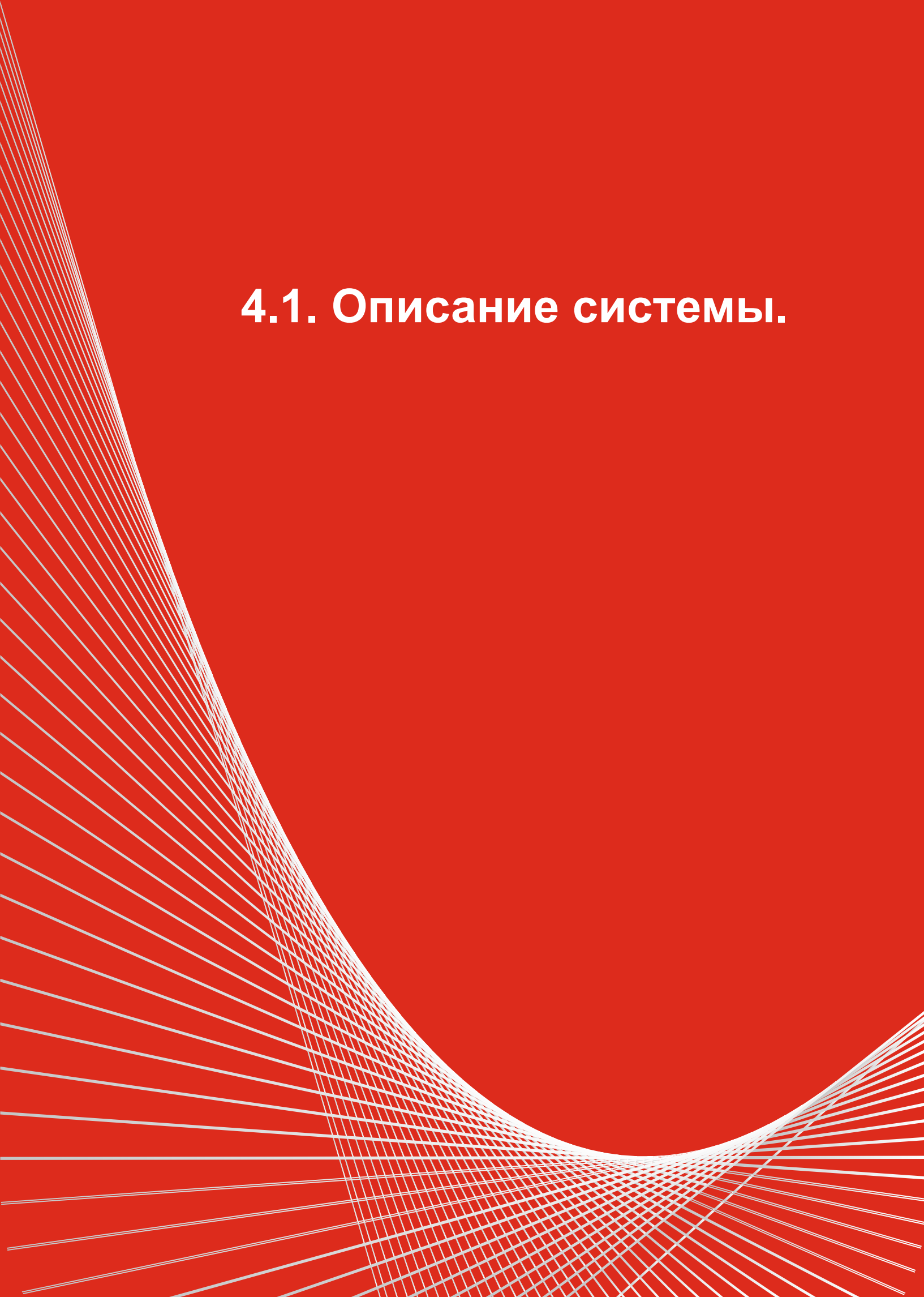


4. Профильная система BRUSBOX 60-4

Содержание

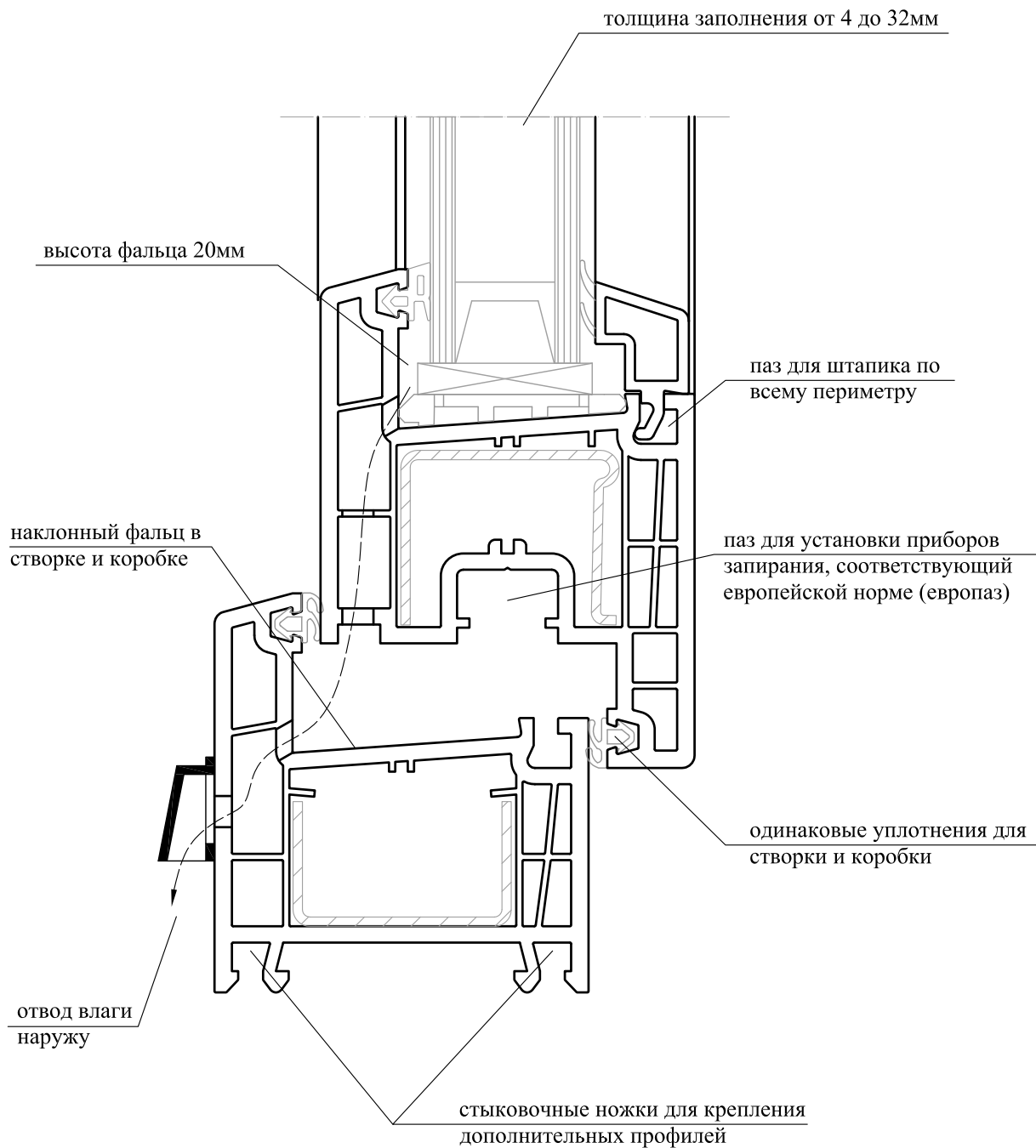
<i>Описание системы</i>	2
<i>Сечение профилей</i>	5
<i>Чертежи узлов</i>	13
<i>Ограничение размеров</i>	19
<i>Размеры заготовок</i>	23
<i>Рабочие чертежи</i>	29

4.1. Описание системы.



ОПИСАНИЕ СИСТЕМЫ

Профильная система BRUSBOX 60-4



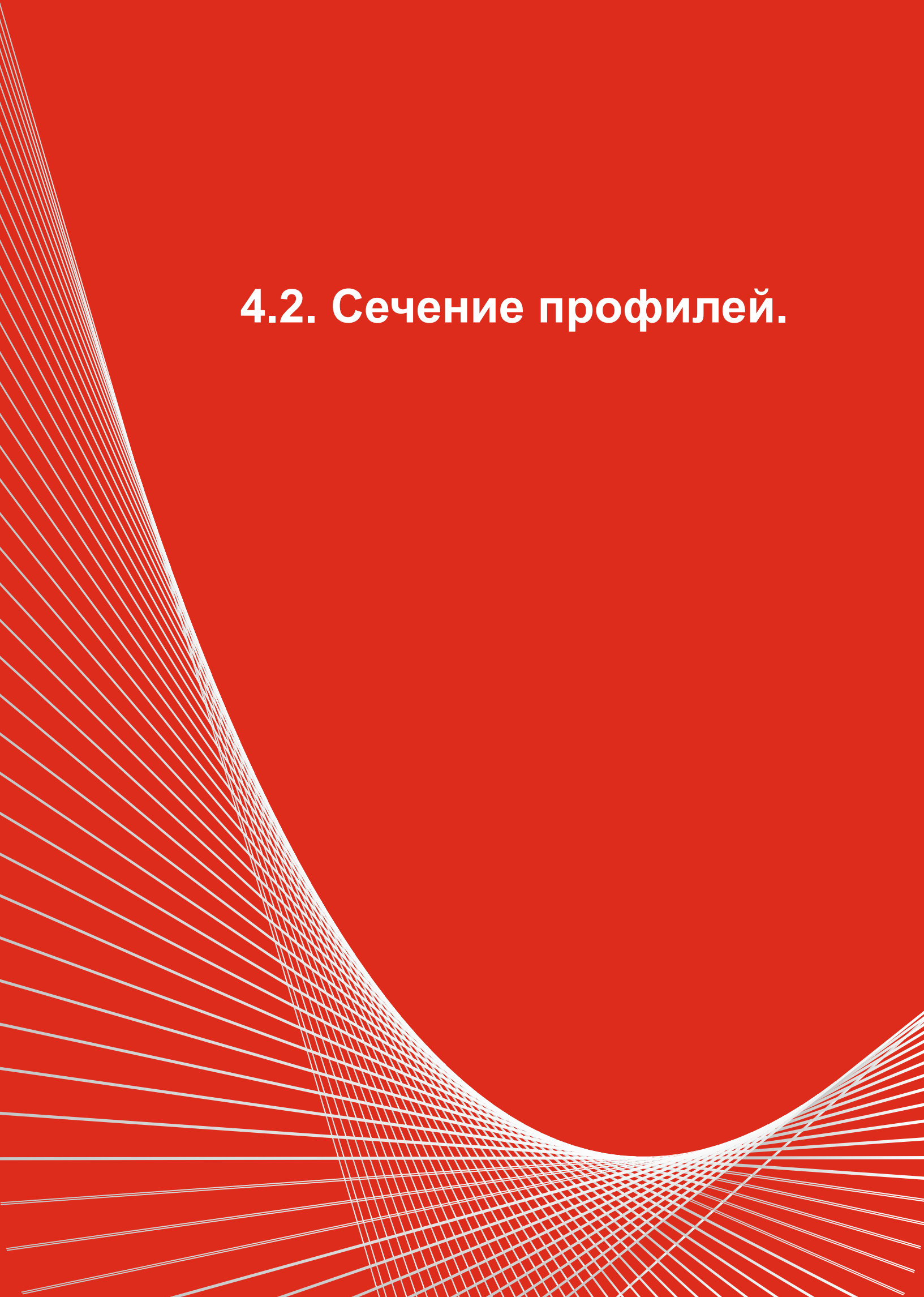
ОПИСАНИЕ СИСТЕМЫ

Профильная система BRUSBOX 60-4

Технические данные.

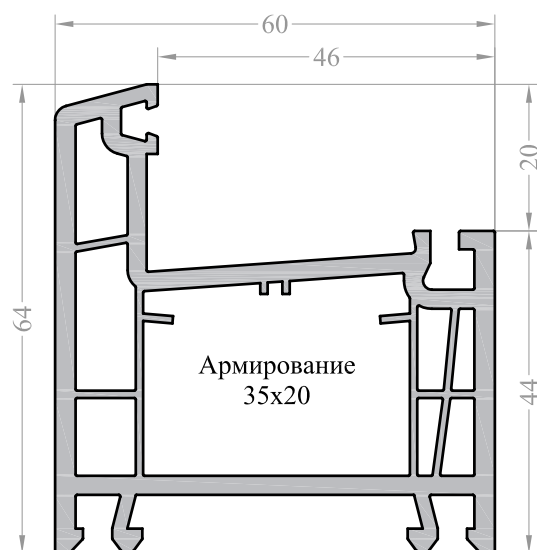
Характеристики	BRUSBOX 60-4
Материал	ПВХ-С
Системная глубина	60 мм
Количество камер	4
Количество контуров уплотнения	2
Стойкость к климатическому воздействию	Морозостойкое исполнение
Толщина лицевых стенок	2.8 мм
Толщина заполнения	4 мм - 32 мм
Размер притвора под наплавом	8 мм
Размер зазора под наплавом	3 мм
Вид отделки лицевых поверхностей	Профили белые, окрашенные в массу, ламинированные
Приведенное сопротивление теплопередаче	0,808 м ² *°C/Вт
Размер фальцлюфта	12 мм
Высота системы профилей	116 мм
Ширина системы профилей	77 мм

4.2. Сечение профилей.



СЕЧЕНИЯ ПРОФИЛЕЙ

Профили коробок



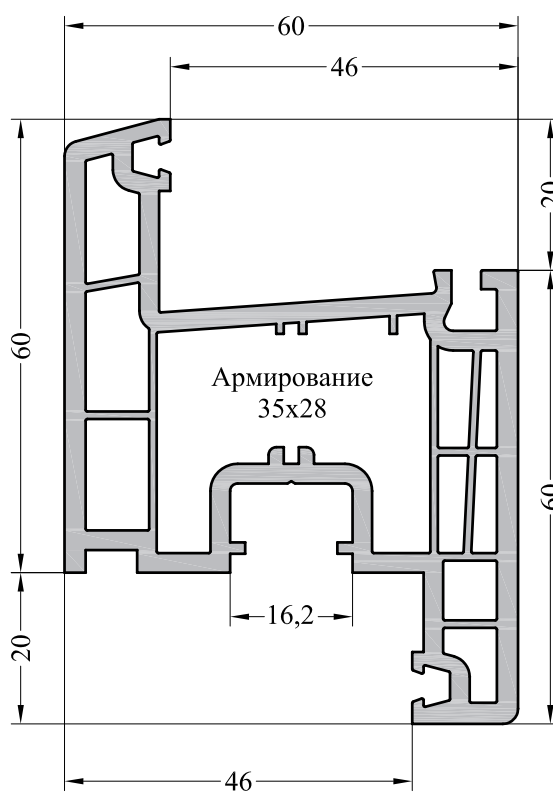
Коробка 64
Арт. 10201064 *

Символ * означает:

- 0 - не ламинированный;
- 1 - ламинированный снаружи;
- 2 - ламинированный изнутри;
- 3 - ламинированный с двух сторон;

СЕЧЕНИЯ ПРОФИЛЕЙ

Профили створок



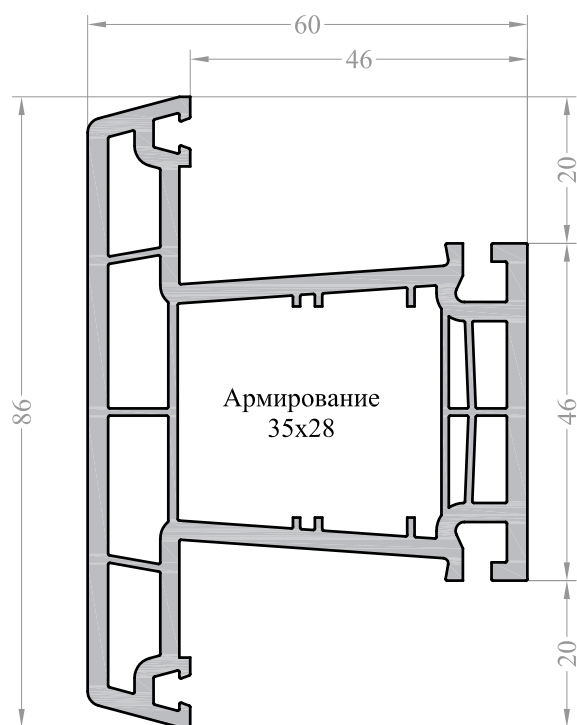
Створка 60
Арт. 10202060 *

Символ * означает:

- 0 - не ламинированный;
- 1 - ламинированный снаружи;
- 2 - ламинированный изнутри;
- 3 - ламинированный с двух сторон;

СЕЧЕНИЯ ПРОФИЛЕЙ

Профили импостов/поперечин



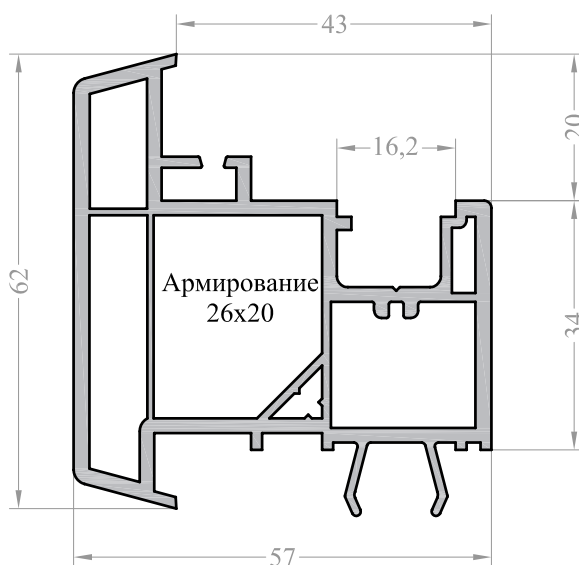
Импост 86
Арт. 10203086 *

Символ * означает:

- 0 - не ламинированный;
- 1 - ламинированный снаружи;
- 2 - ламинированный изнутри;
- 3 - ламинированный с двух сторон;

СЕЧЕНИЯ ПРОФИЛЕЙ

Профили для двухстворчатого безимпостного окна



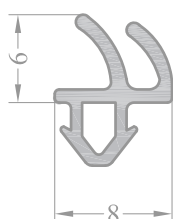
Ложный импост
Арт. 10102062 *

Символ * означает:

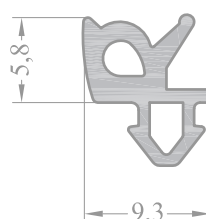
- 0 - не ламинированный;
- 1 - ламинированный снаружи;
- 2 - ламинированный изнутри;
- 3 - ламинированный с двух сторон;

СЕЧЕНИЯ ПРОФИЛЕЙ

Уплотнители

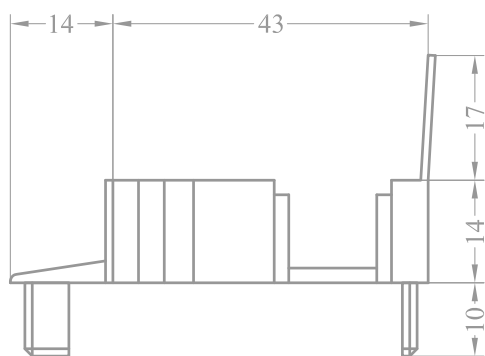


Уплотнитель притвора EPDM
Арт. 40109006 - черный
Арт. 50109006 - серый

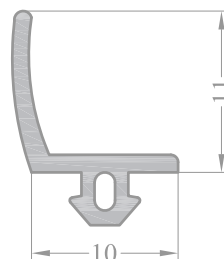


Уплотнитель заполнения EPDM
Арт. 40109005 - черный
Арт. 50109005 - серый

Комплектация



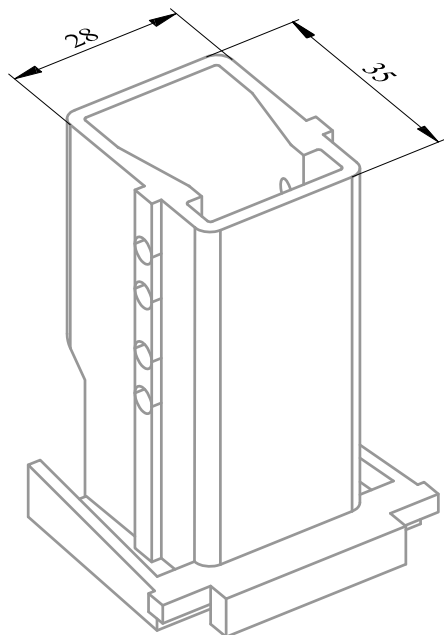
Торцевой колпачек для ложного импоста
Арт. 10109062-1 (правый)
Арт. 10109062-2 (левый)



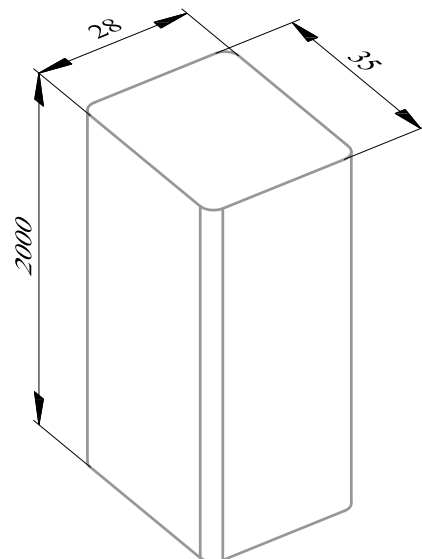
Уплотнитель ложного импоста EPDM
Арт. 40109011

СЕЧЕНИЯ ПРОФИЛЕЙ

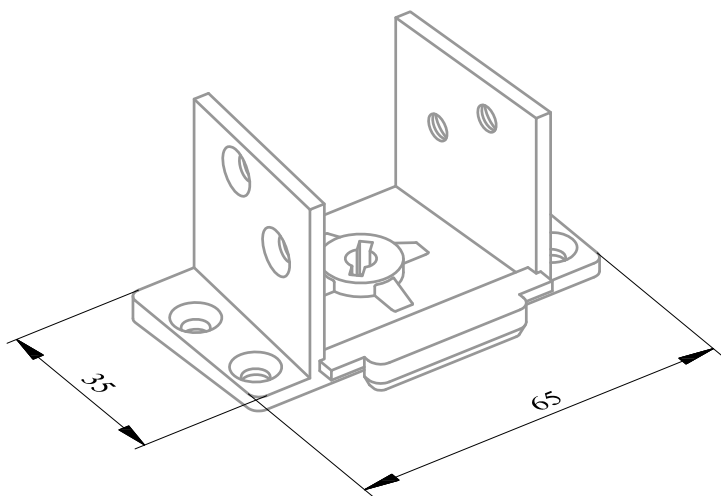
Механические соединители импоста



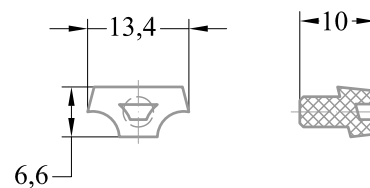
Полиамидный механический соединитель с уплотняющим кольцом для импоста 78 мм.
Арт. 10209028



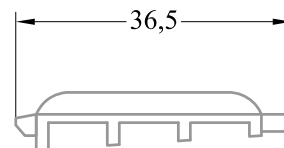
Универсальный механический соединитель для импоста 78 арт. 40209028



Металлический соединитель с уплотняющей прокладкой
арт. 40109086

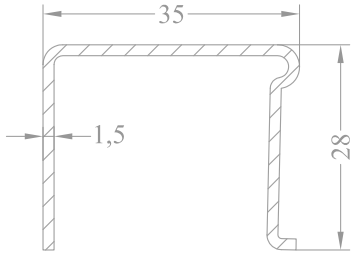
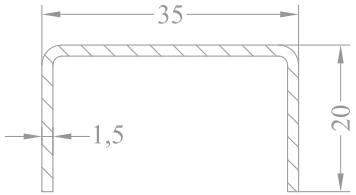
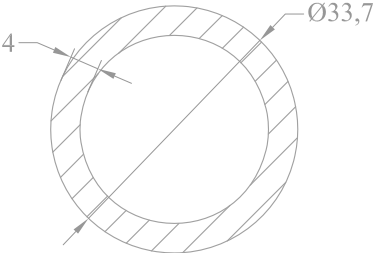
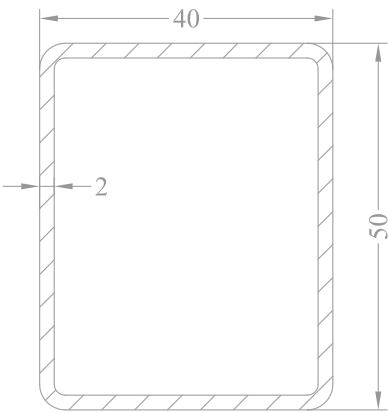
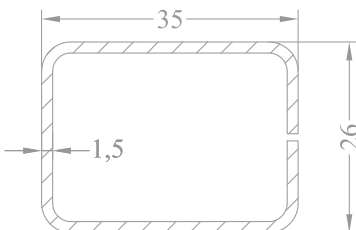


Фиксатор импоста
Арт. 40109006

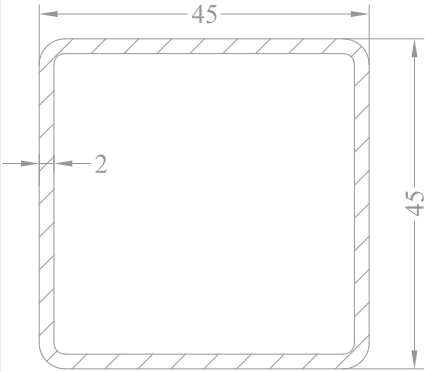
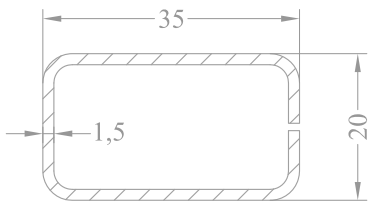
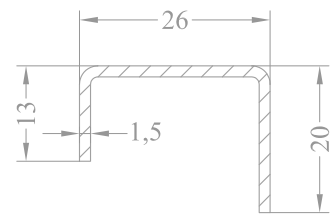


Фальцевый вкладыш
Арт. 40109036

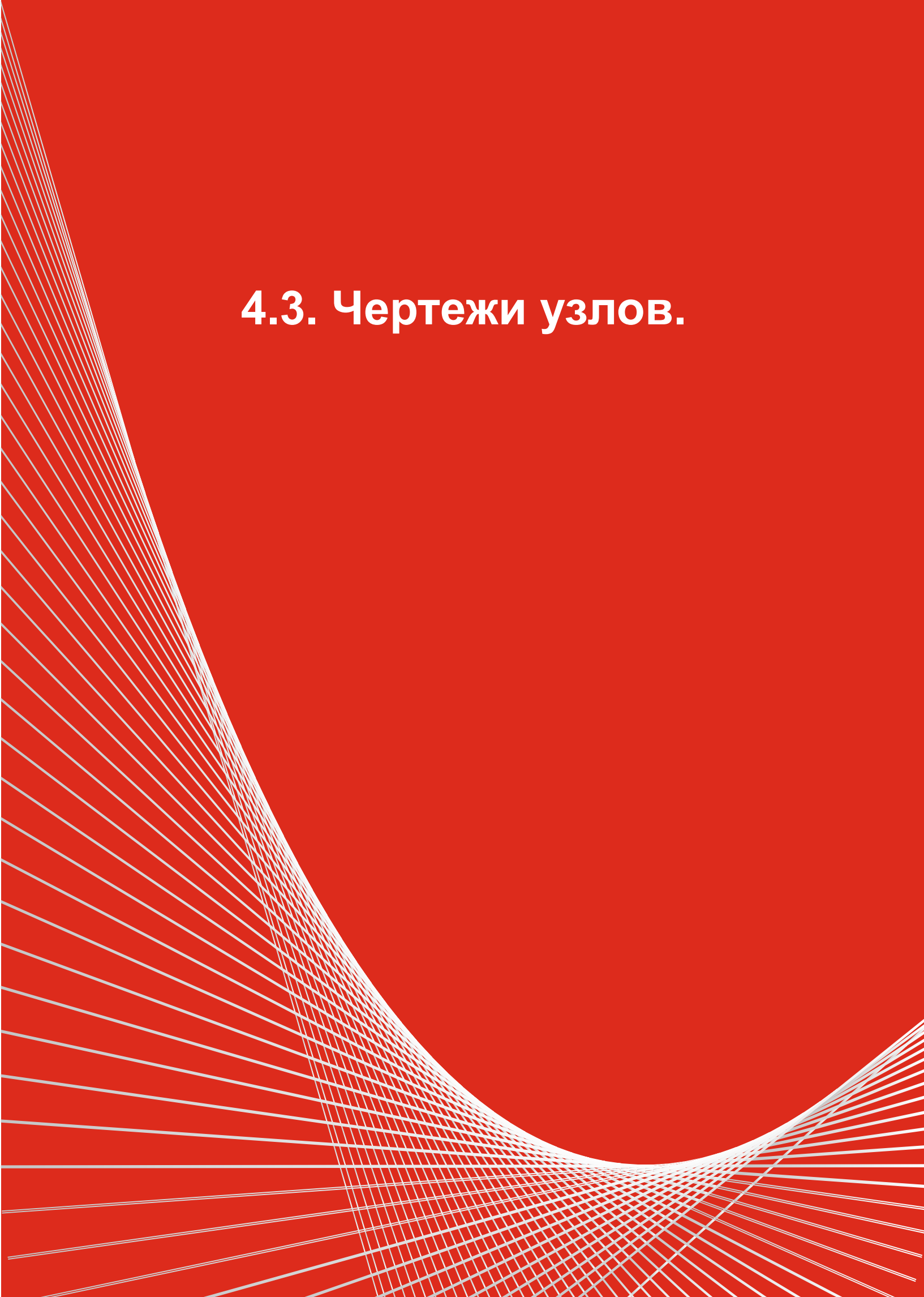
СЕЧЕНИЯ ПРОФИЛЕЙ

Армирование	Арт.	Использование	$J_x, \text{см}^4$	$J_y, \text{см}^4$
	40108028	Створка 60 Профили доборные 60 и 100мм	2,4	1,1
	40108020	Коробка 60 Импост 78	2,0	2,0
	40108033	Труба для эркерных окон	4,19	4,19
	40108050	Профиль соединительный 65	8,78	12,46
	40108026	Профиль доборный 40	2,72	1,74

СЕЧЕНИЯ ПРОФИЛЕЙ

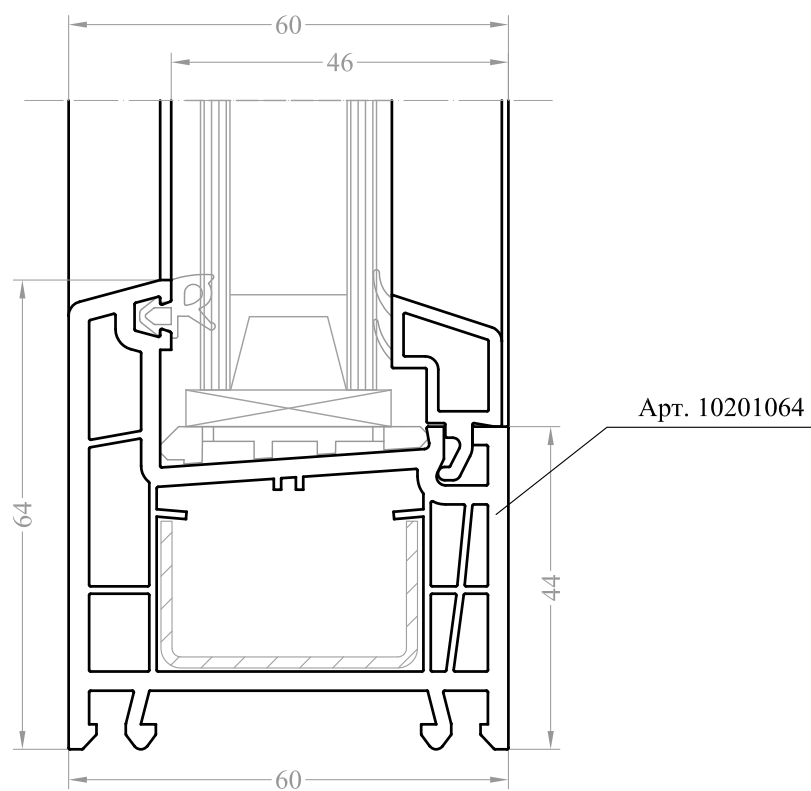
Армирование	Арт.	Использование	$J_x, \text{см}^4$	$J_y, \text{см}^4$
	40108045	Профиль угловой 90°	10,20	10,20
	40608020	Коробка 60 Импост 78	2,21	0,94
	40108013	Ложный импост	0,26	0,84

4.3. Чертежи узлов.



ЧЕРТЕЖИ УЗЛОВ

Глухое остекление

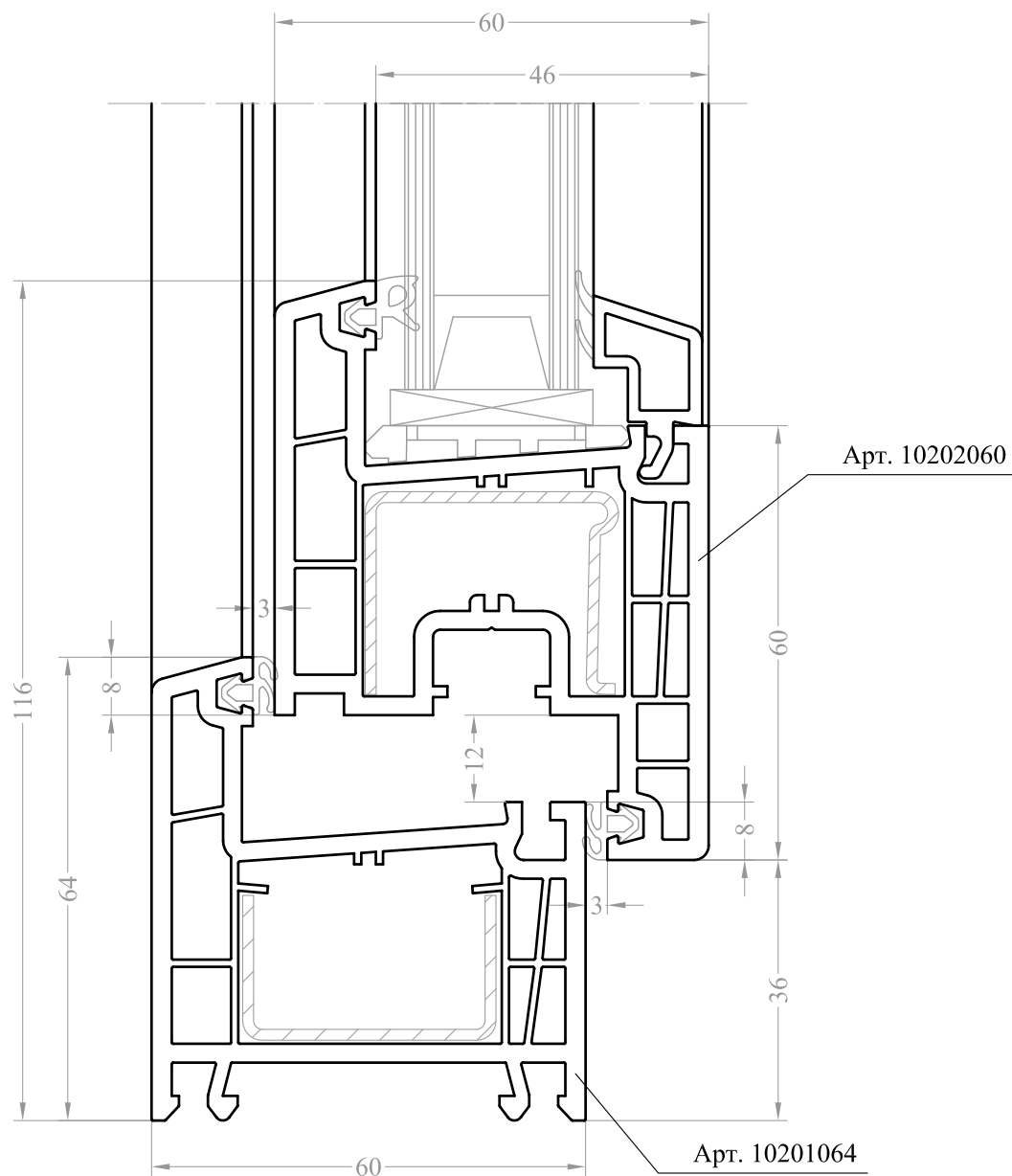


ЧЕРТЕЖИ УЗЛОВ

Комбинация профилей

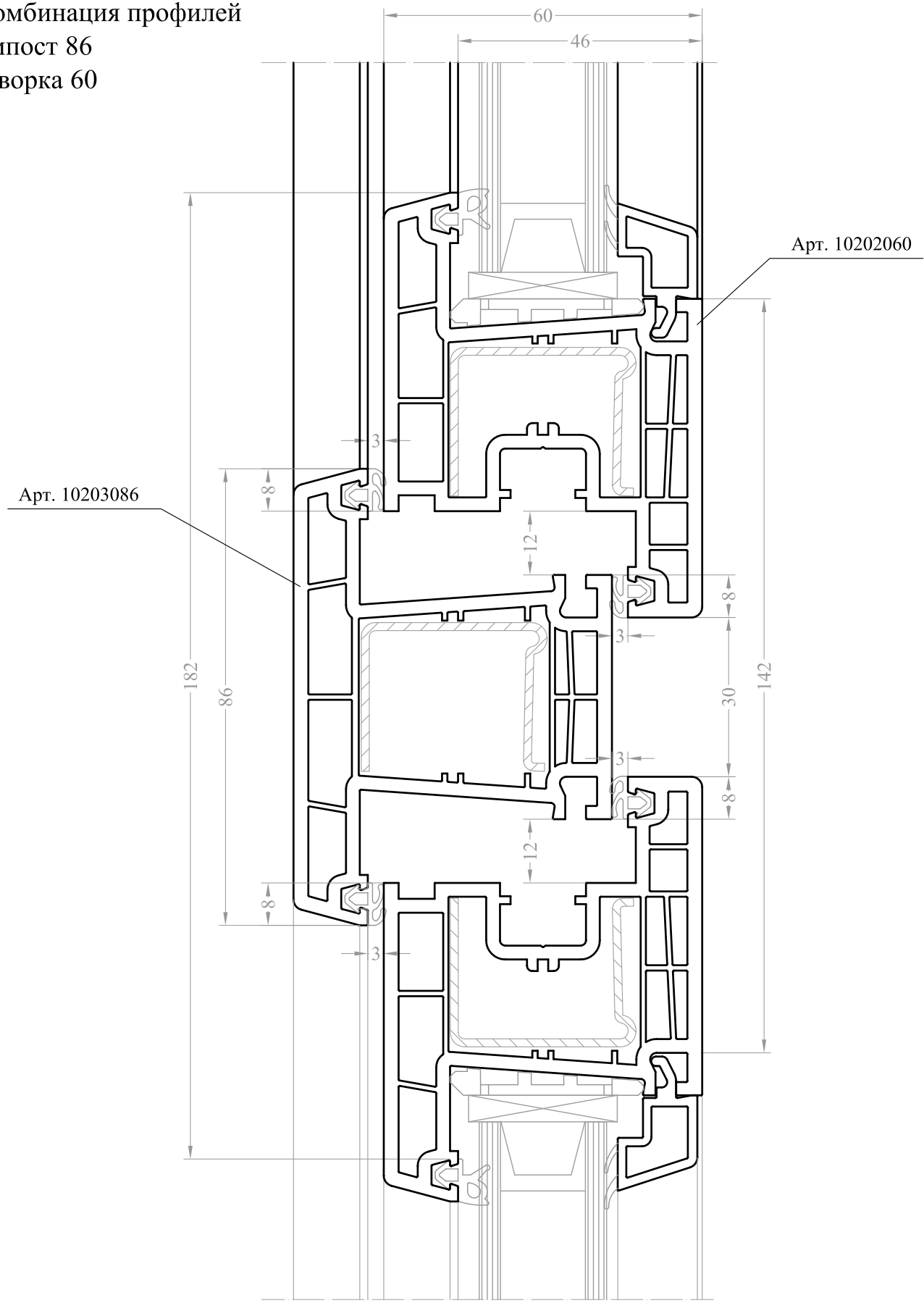
коробка 64

створка 60



ЧЕРТЕЖИ УЗЛОВ

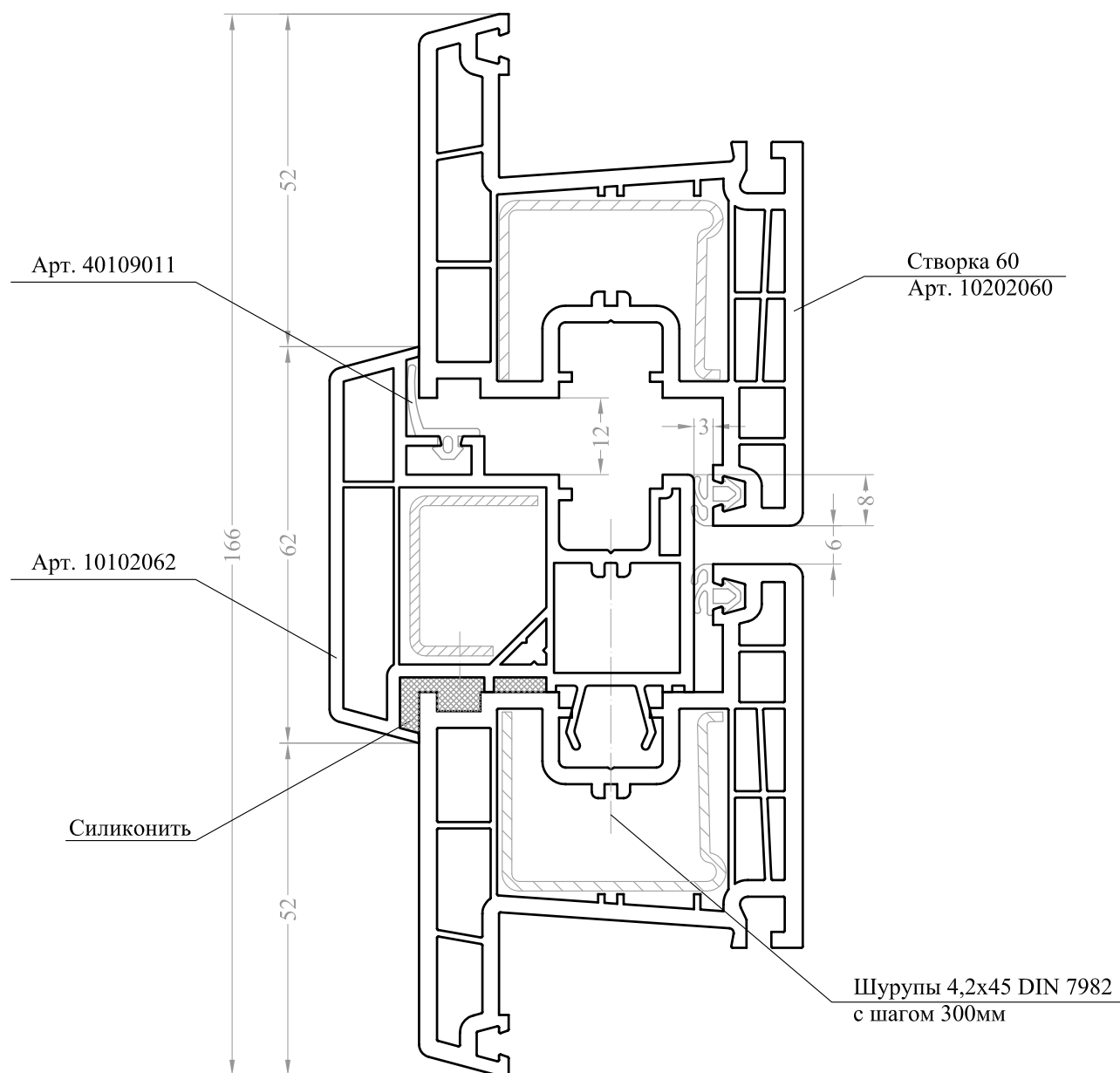
Комбинация профилей
импост 86
створка 60



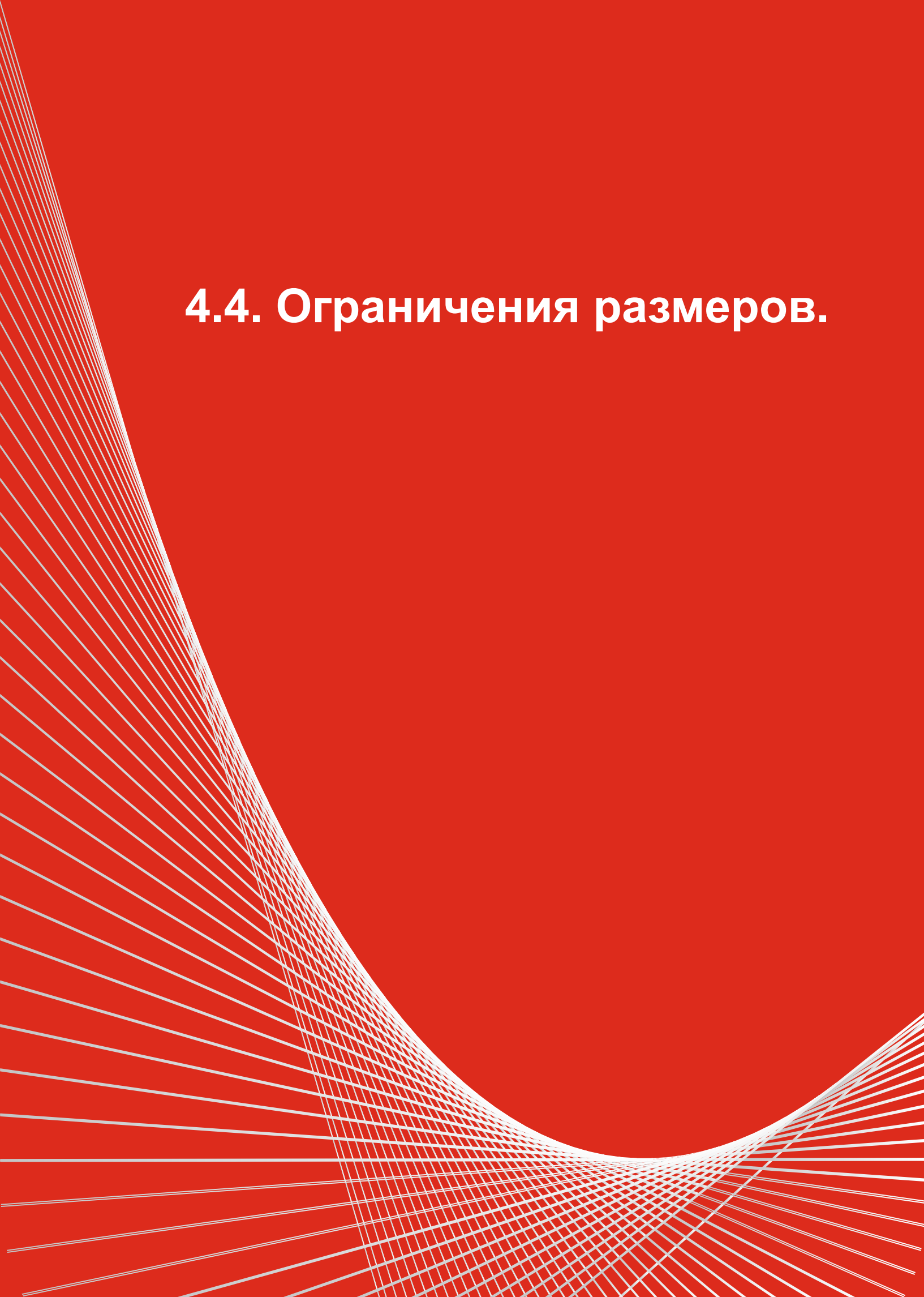
ЧЕРТЕЖИ УЗЛОВ

Комбинация профилей

двухстворчатое окно с ложным импостом



4.4. Ограничения размеров.



1. Общие положения

Ограничения по размерам относятся к внешним размерам створок. Приведенные значения веса относятся к весу стекла (стеклопакета). Наряду с данными ограничениями, необходимо учитывать ограничения, накладываемые применяемыми приборами запираения (напр. максимальный вес створок).

2. Размеры элементов

Независимо от приведенных здесь и далее ограничений необходимо также учитывать, что максимальная длина профиля составляет для белых профилей 4м, для цветных 2,5м, это означает, что при больших размерах узлы стыков коробок должны быть выполнены как компенсаторные швы. Конструкция шва должна обеспечивать беспрепятственное движение профилей в заданном диапазоне. Шов не должны пересекать крепежные элементы, подкладки и т.п.

Для глухого остекления максимальная длина белого профиля ограничена 3м.

Площадь одного оконного блока, согласно ГОСТ 30674-99, не должна превышать 6 м², а одного створного элемента 2,5м² (для изделий белого цвета) и 2,2 м² (для изделий других цветов). При площади более 6 м² и длине стороны от 200 см необходимо проводить статическую проверку - обязательно!

3. Группы нагрузки

В первую очередь окна подвергаются нагрузкам от давления ветра, как положительного, так и отрицательного. Исходя из этого, согласно СНиП 2.01.07-85* ветровые нагрузки рассчитываются в зависимости от:

- ветрового района, в котором ведется остекление;
- высоты и места расположения здания, где ведется остекление;
- положения оконной конструкции.

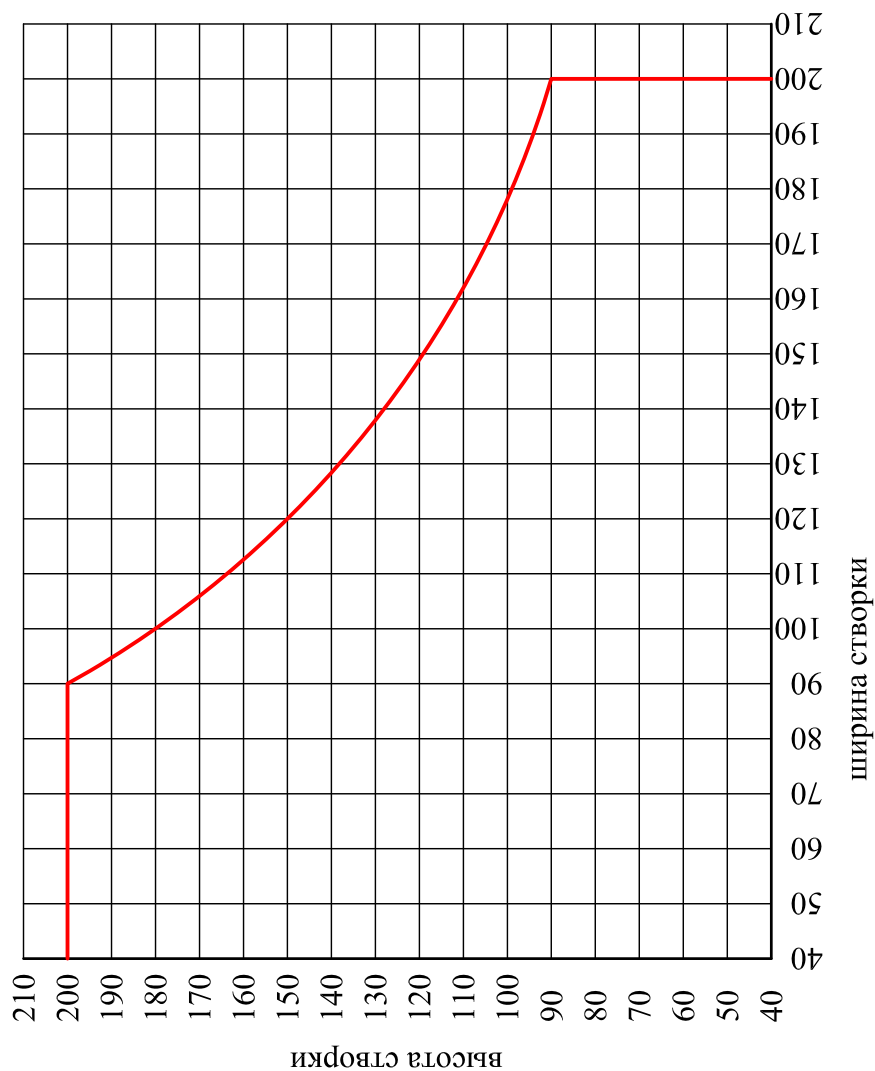
4. Армирование белых и цветных профилей

Створки оконных и дверных блоков необходимо армировать по всему периметру стальным оцинкованным профилем с толщиной стенки минимум 1,5 мм. Использование армирования с толщиной стенки 1,2 мм необходимо подтверждать расчетами прочности.

5. Вес стекла

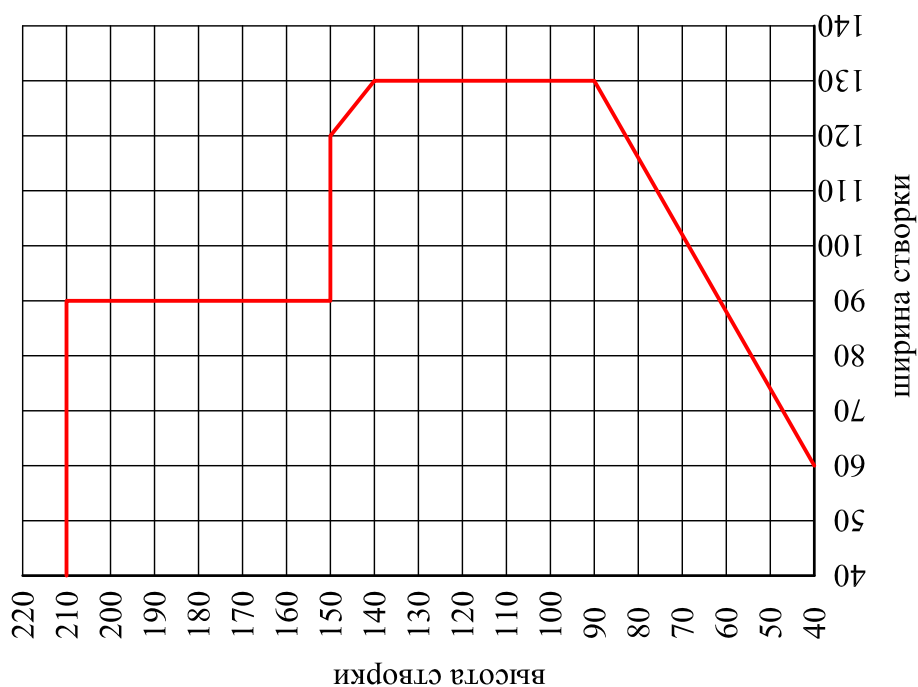
Максимально допустимые размеры створки в зависимости от веса стекла (стеклопакета) принимаются по диаграммам.

Створка Z60
откидная



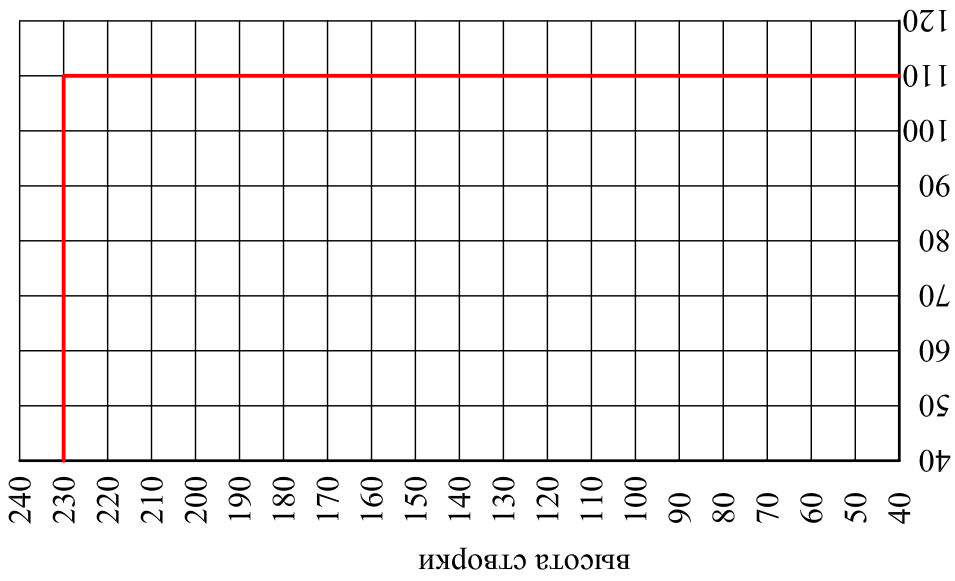
Для армирования 35x28x1,5 (арт. 401008028)
максимальный вес стекла 30 кг.

Створка Z60
поворотная/поворотно-откидная



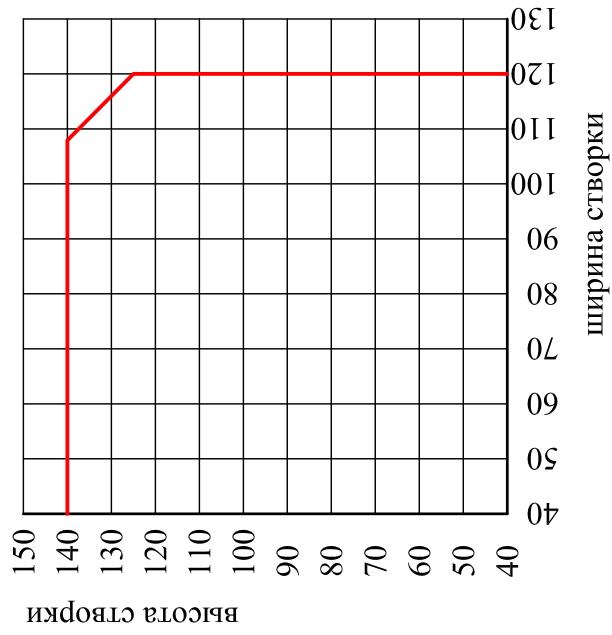
Для армирования 35x28x1,5 (арт. 401008028)
максимальный вес стекла 35 кг.

Створка T118
поворотная



Для армирования 50x40x2 (арт. 40108050)
максимальный вес стекла 75 кг.

Створка Z60
верхнеподвесная



Для армирования 35x28x1,5 (арт. 401008028)
максимальный вес стекла 30 кг.

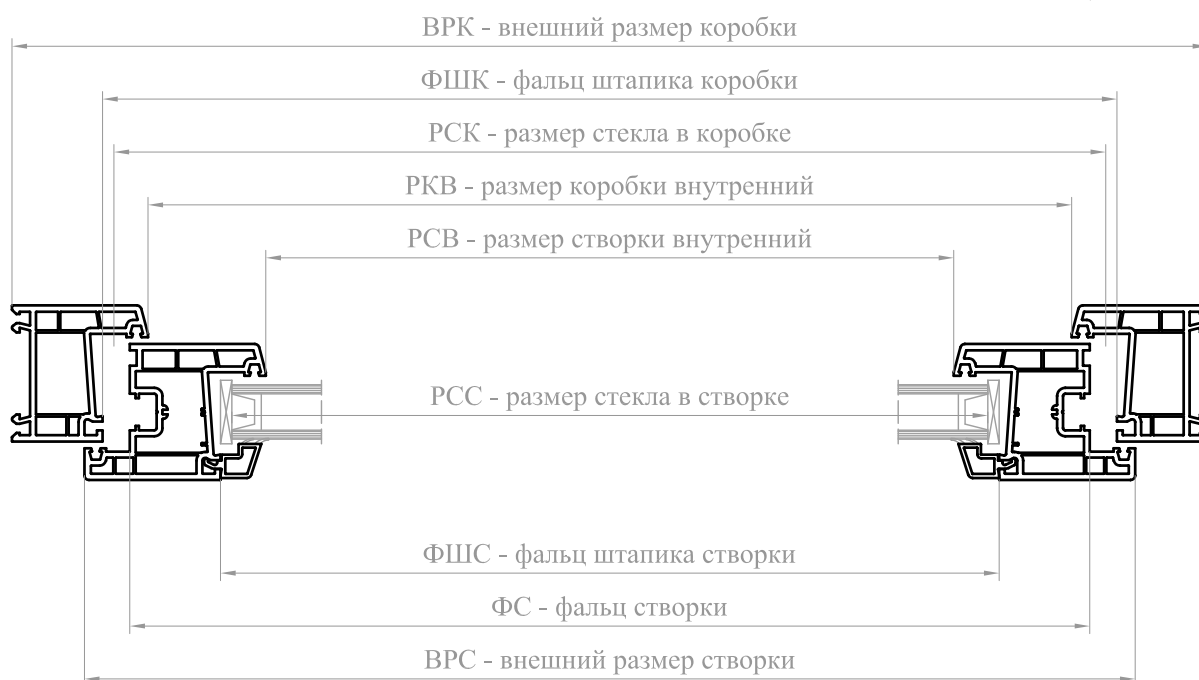
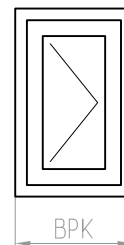
4.5. Размеры заготовок.



РАЗМЕРЫ ЗАГОТОВОК

Одностворчатые окна

Зазор фальца стекла: 5мм
Зазор фальца прибора запираения: 12мм



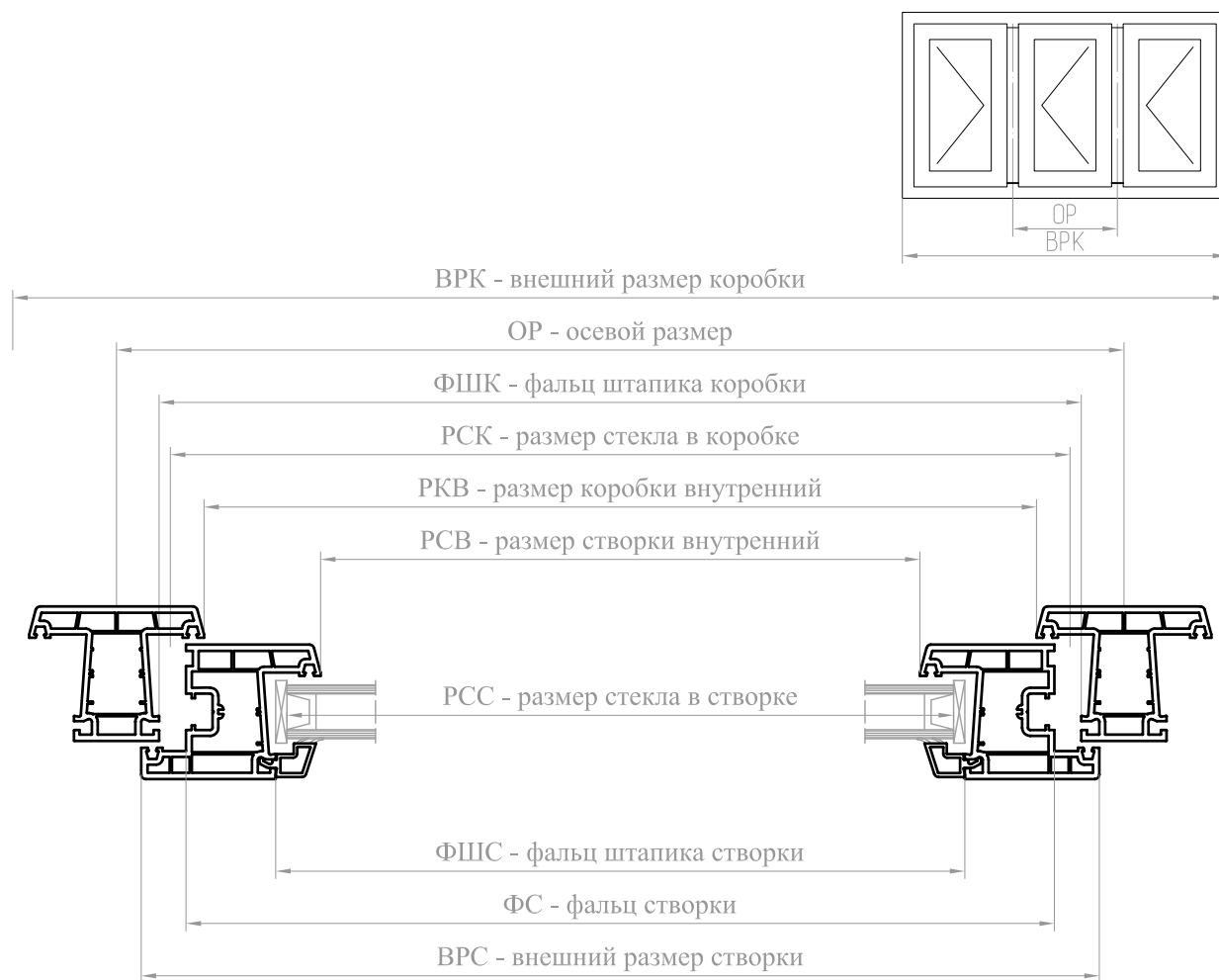
		Створка 60 (Арт. 10202060)
		мм
Коробка 64 (Арт. 10201064)	ФШК	ВРК - 88
	РСК	- 98
	РКВ	- 128
	РСВ	- 232
	РСС	- 202
	ФШС	- 192
	ФС	- 112
	ВРС	- 72

При нарезке профилей следует увеличивать длину заготовок на припуск для сварного шва (2,5-3мм на сторону).

РАЗМЕРЫ ЗАГОТОВОК

Многостворчатые окна

Зазор фальца стекла: 5мм
 Зазор фальца прибора запираения: 12мм



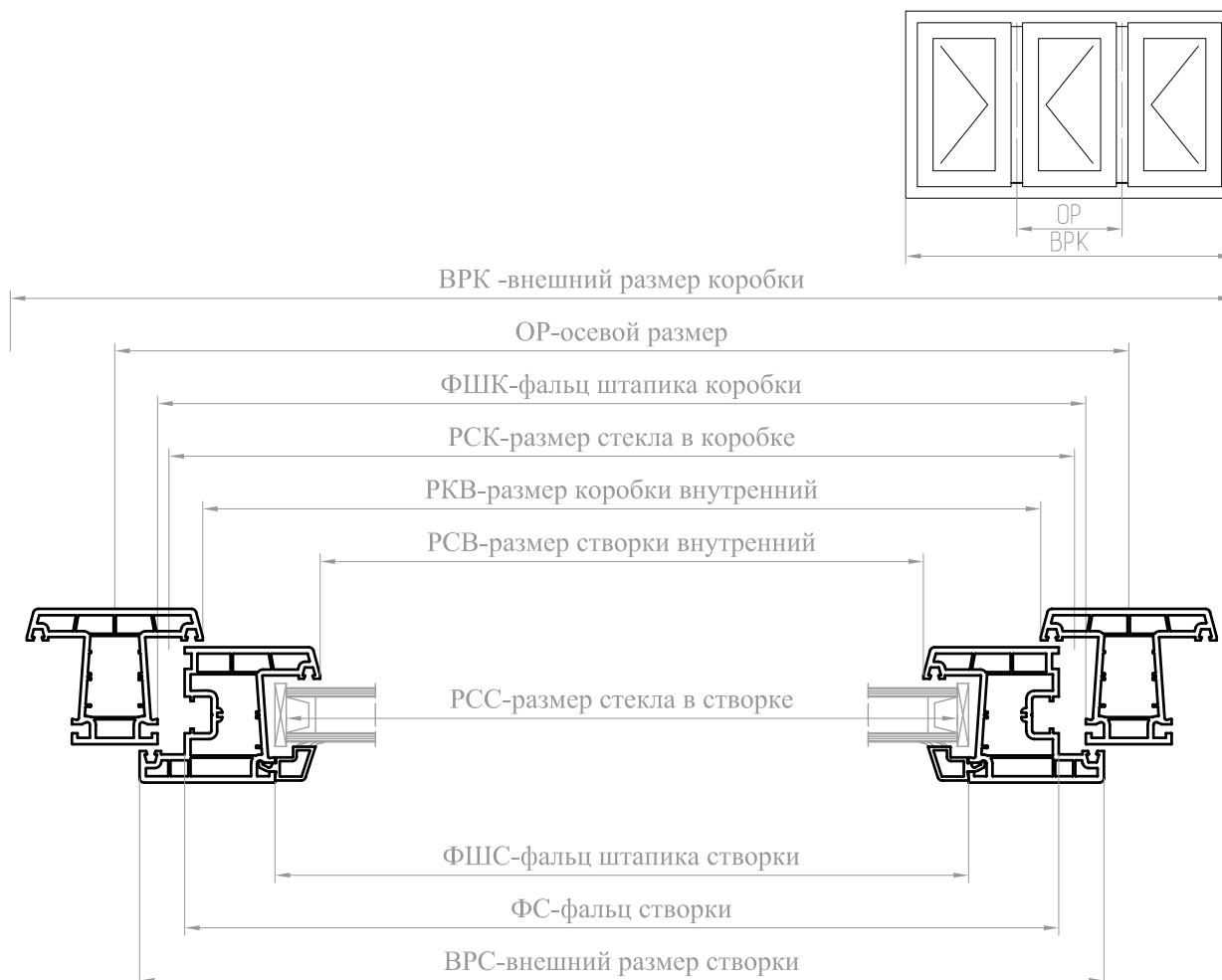
		Створка 60 (Арт. 10202060)
		мм
Импост 86 (Арт. 10203086)	ФШК	ОР - 46
	РСК	- 56
	РКВ	- 86
	РСВ	- 190
	РСС	- 160
	ФШС	- 150
	ФС	- 70
	ВРС	- 30

При нарезке профилей следует увеличивать длину заготовок на припуск для сварного шва (2,5-3мм на сторону).

РАЗМЕРЫ ЗАГОТОВОК

Многостворчатые окна

Зазор фальца стекла: 5мм
 Зазор фальца прибора запирания: 12мм



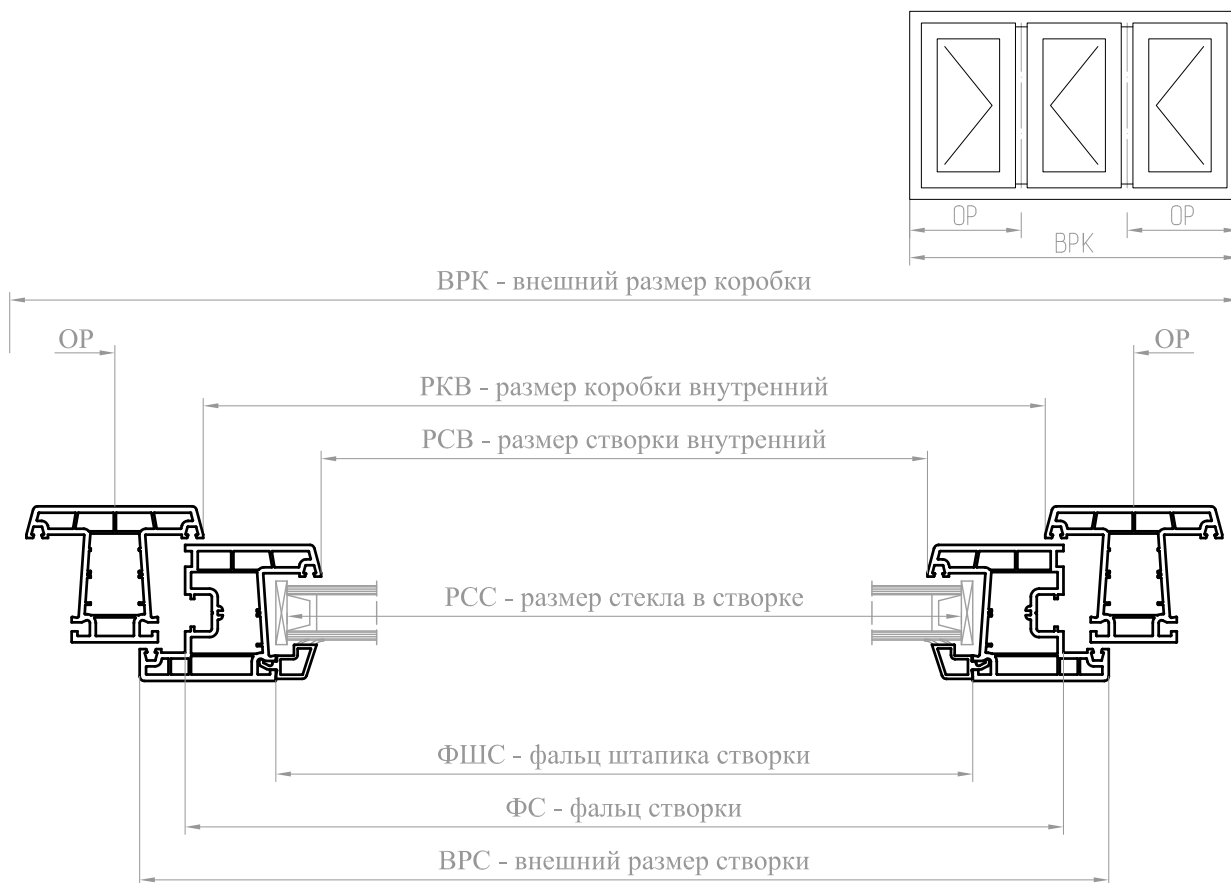
		Створка 60 (Арт. 10102060)
		мм
Импост 78 (Арт. 10103078)	ФШК	ОР - 38
	РСК	- 48
	РКВ	- 78
	РСВ	- 182
	РСС	- 152
	ФШС	- 142
	ФС	- 62
	ВРС	- 22

При нарезке профилей следует увеличивать длину заготовок на припуск для сварного шва (2,5-3мм на сторону).

РАЗМЕРЫ ЗАГОТОВОК

Трехстворчатые окна с одинаковым
размером стеклопакета

Зазор фальца стекла: 5мм
Зазор фальца прибора запираения: 12мм



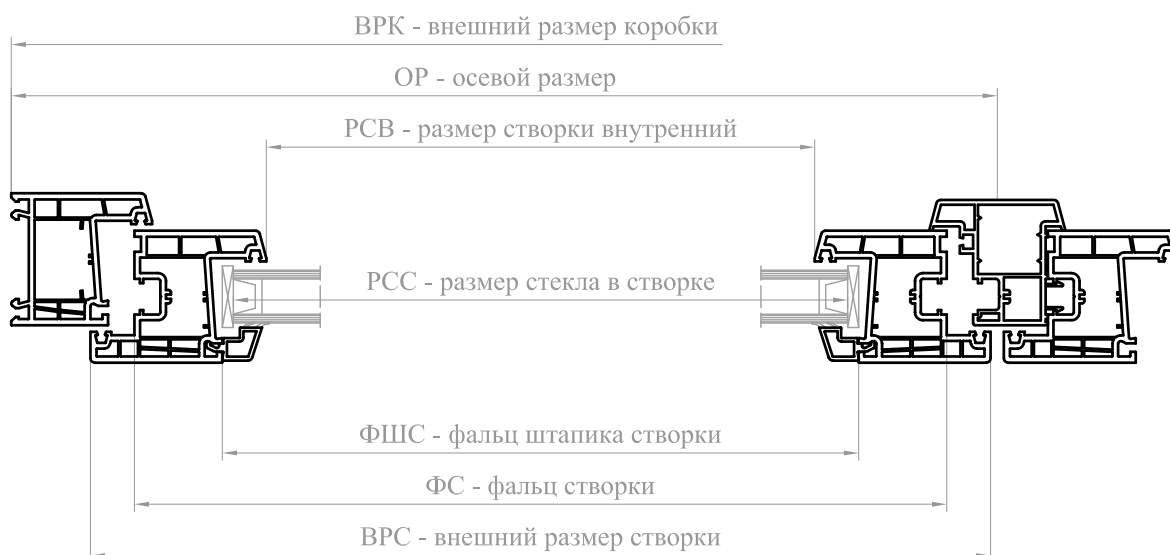
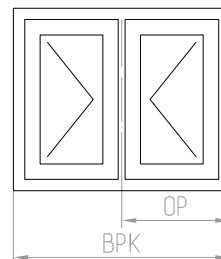
		Створка 60 (Арт. 10202060)
		ММ
Коробка 64 (Арт. 10201064)	PKB	OP - 107
	PCB	- 211
Импост 86 (Арт. 10203086)	PCC	- 181
	ФШС	- 171
$OP = \frac{BPK + 21}{3}$	ФС	- 91
	BPC	- 51

При нарезке профилей следует увеличивать длину заготовок на припуск для сварного шва (2,5-3мм на сторону).

РАЗМЕРЫ ЗАГОТОВОК

Двухстворчатые окна с ложным
импостом

Зазор фальца стекла: 5мм
Зазор фальца прибора запирания: 12мм

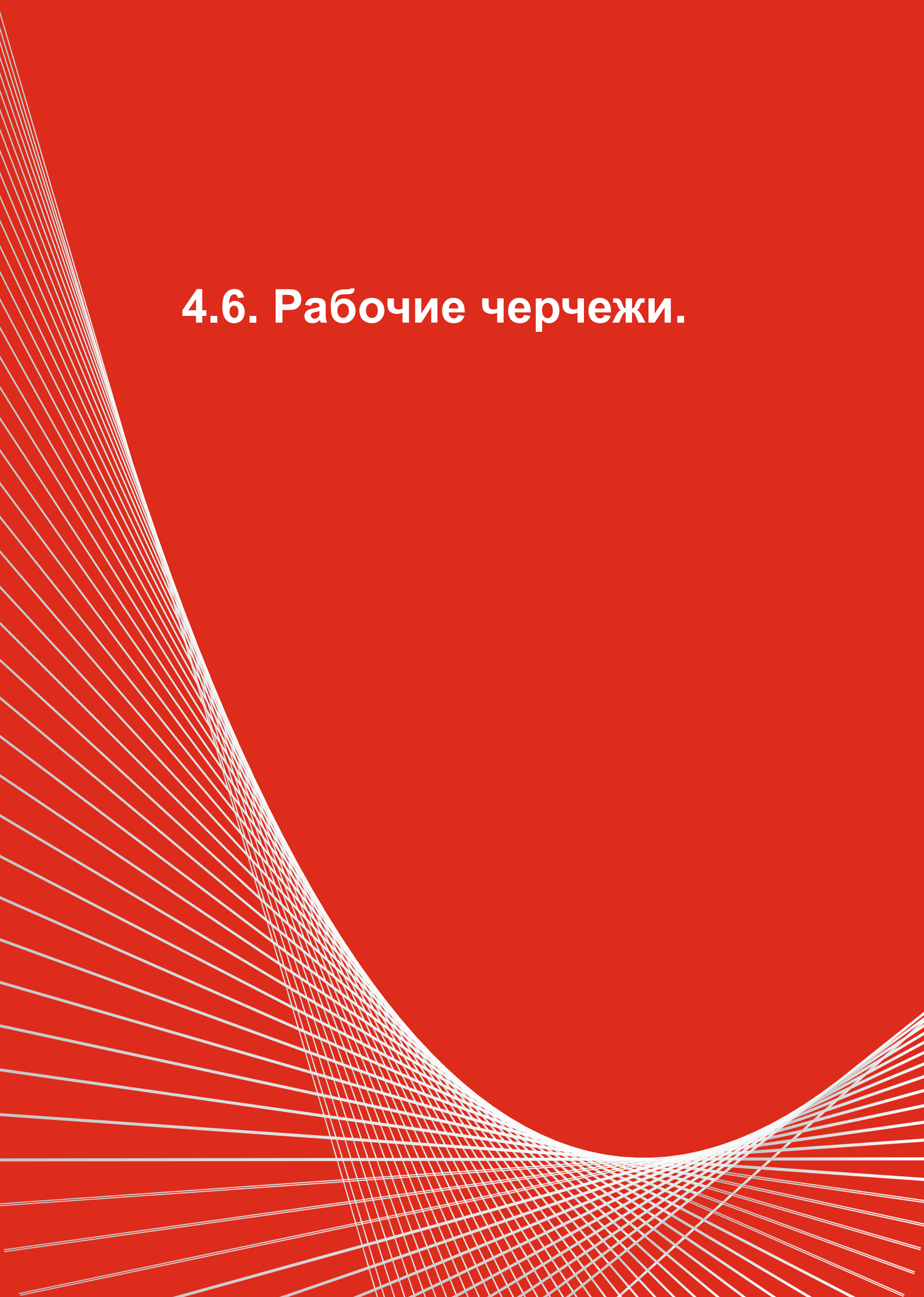


		Створка 60 (Арт. 10202060)	
		мм	
Коробка 64 (Арт. 10201064)	РСВ	ОП -	199
	РСС	-	169
	ФШС	-	159
	ФС	-	79
	ВРС	-	39

При нарезке профилей следует увеличивать длину заготовок на припуск для сварного шва (2,5-3мм на сторону).

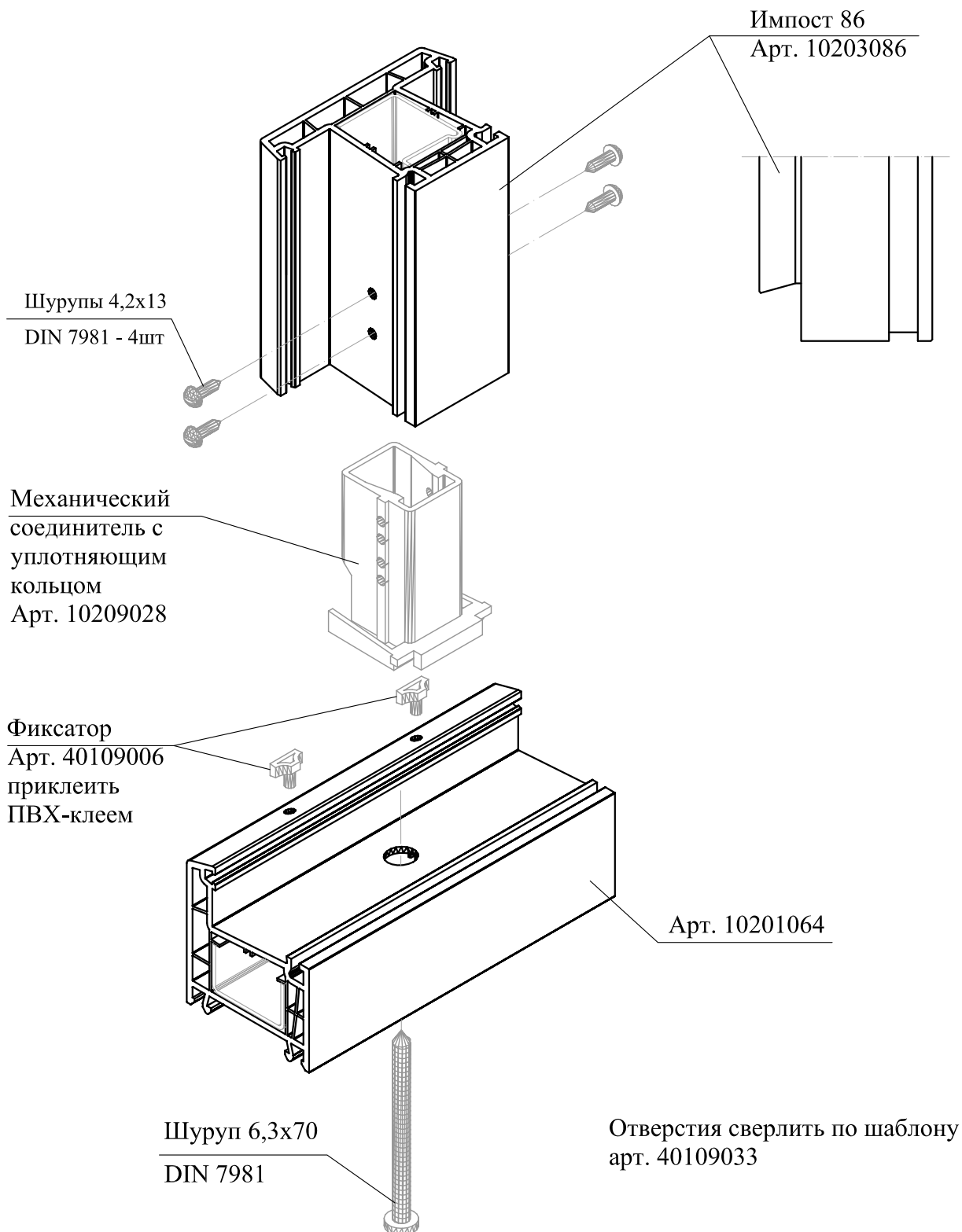
Размер заготовки ложного импоста = фальц створки - 28мм (при использовании торцевых заглушек Арт. 10109062-1/10109062-2)

4.6. Рабочие чертежи.



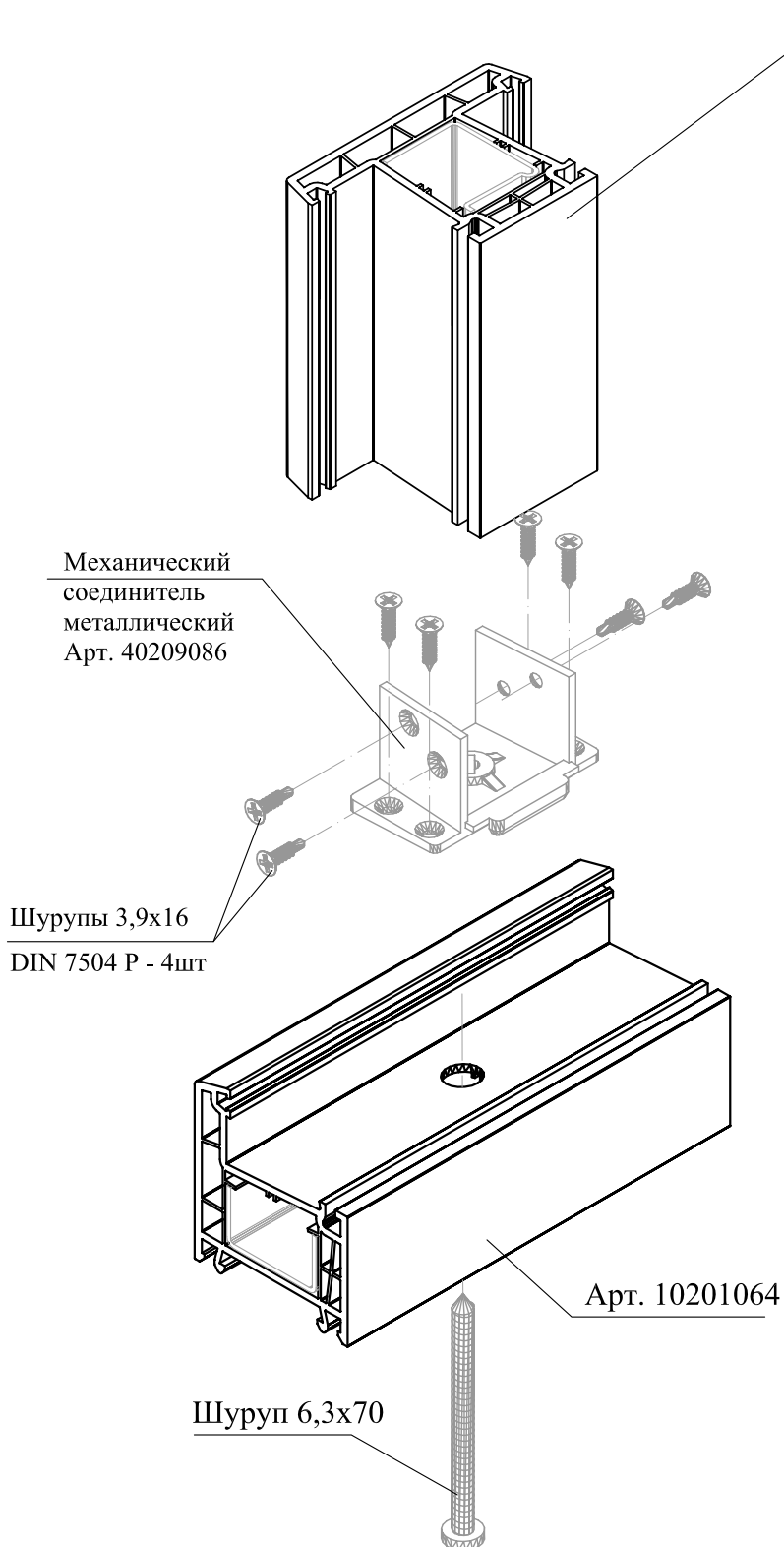
РАБОЧИЕ ЧЕРТЕЖИ

Соединение импоста 86 с коробкой 64 при помощи полиамидного механического соединителя арт. 10209028



РАБОЧИЕ ЧЕРТЕЖИ

Соединение импоста 86 с коробкой 64 при помощи металлического соединителя арт. 40209086



Импост 86
Арт. 10203086

Механический
соединитель
металлический
Арт. 40209086

Шурупы 3,9x16
DIN 7504 P - 4шт

Арт. 10201064

Шуруп 6,3x70

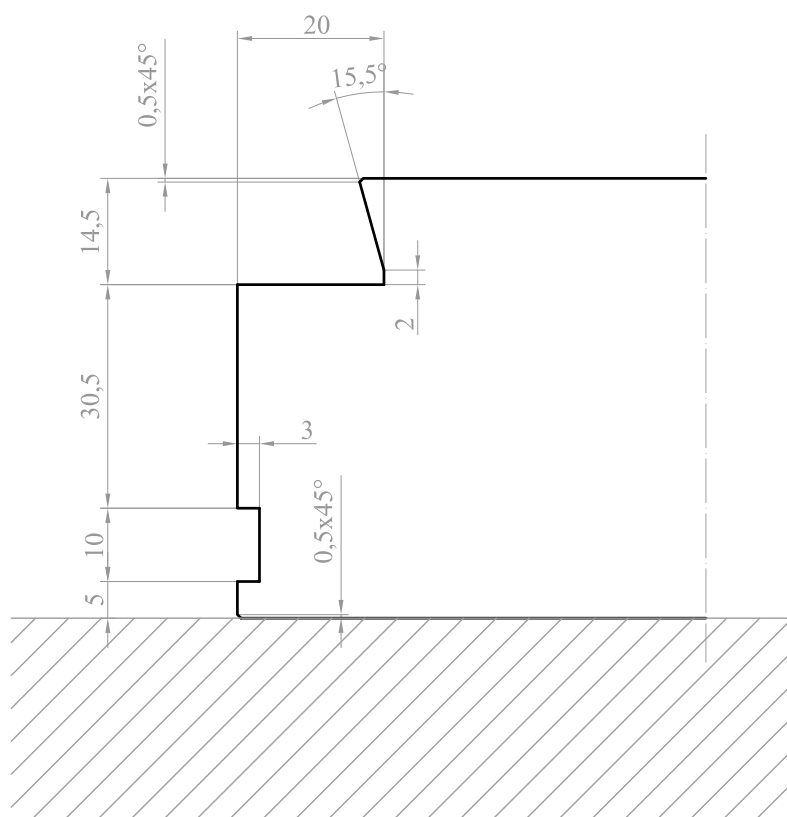
Отверстие под шуруп 6,3x70 сверлить по шаблону арт. 40109033

Порядок установки импоста

1. Отрезать импост необходимой длины и фрезеровать с двух сторон.
2. Отрезать армирующий профиль (длина армирования $L_{арм}$ = длина импоста минус 20мм), установить его в камеру армирования импоста на равном расстоянии от торцов и закрепить самонарезающими шурупами 3,9x16.
3. Установить соединители на торцы импоста, места их контакта с профилем герметизировать силиконом. Закрепить соединители шурупами 3,9x16. Для крепления через стенку армирующего профиля применять самонарезающие шурупы.
4. По шаблону арт. 40109033 просверлить в профиле рамы сквозное отверстие $\varnothing 6,5$ мм.
5. Зенковать отверстие в нижней стенке профиля рамы до $\varnothing 12$ мм (до армирования) под головку шурупа 6,3x70.
6. Установить импост в раму, стыки соединителя и импоста с рамой герметизировать силиконом. Соединители закрепить шурупами 6,3x70 (шурупы притягивается к армирующему профилю). Головки шурупов закрыть силиконом.
7. Окончательно закрепить импост к раме через отверстия в соединителе при помощи четырех шурупов 3,9x16 без самосверлящего наконечника.

РАБОЧИЕ ЧЕРТЕЖИ

Контурный чертеж для фрезерования импоста 86



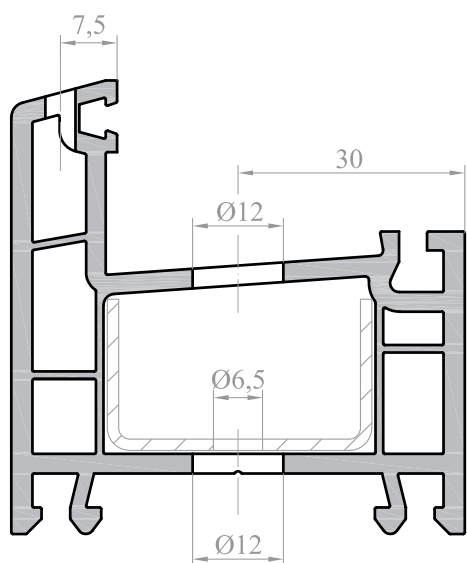
Диаметр отверстий 4мм.

При соединении с помощью металлического соединителя предварительное сверление отверстий в импосте не требуется.

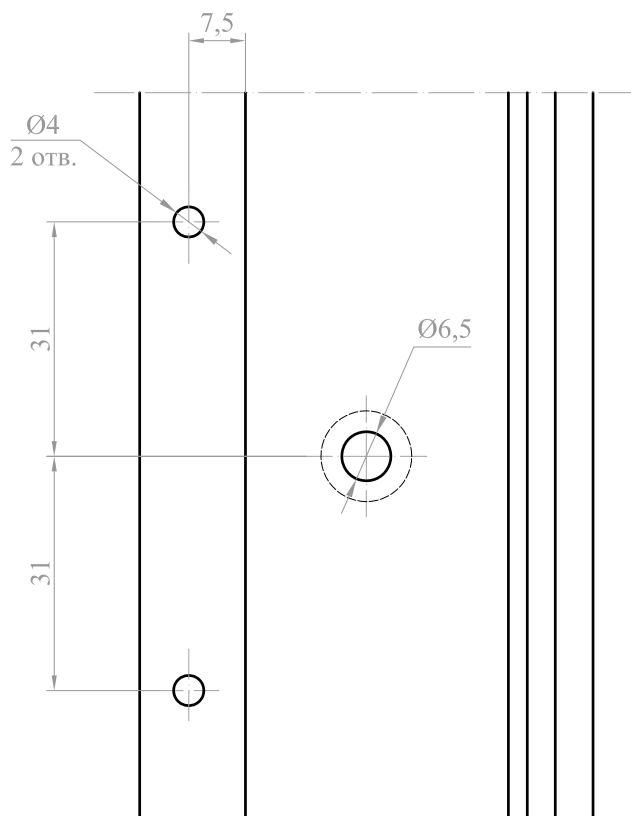
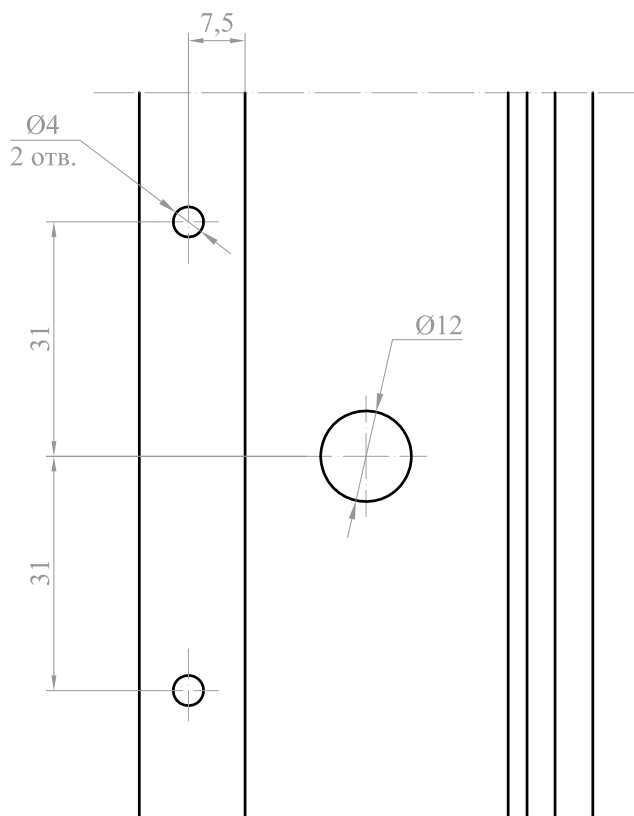
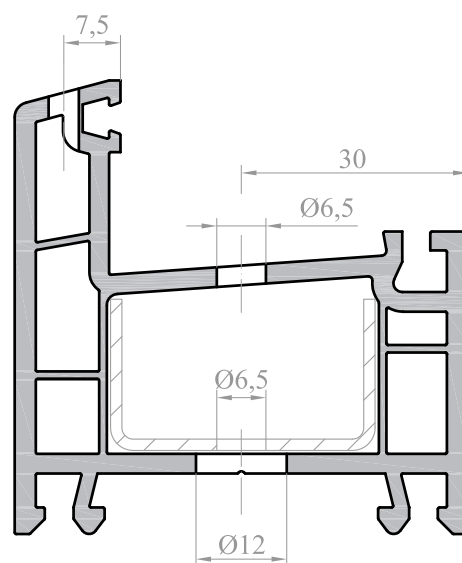
РАБОЧИЕ ЧЕРТЕЖИ

Чертеж для сверления отверстий под механические соединители
коробка 64

под полиамидный соединитель

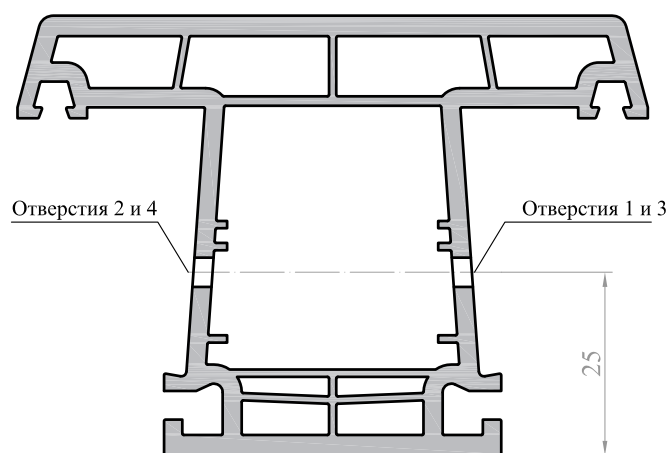
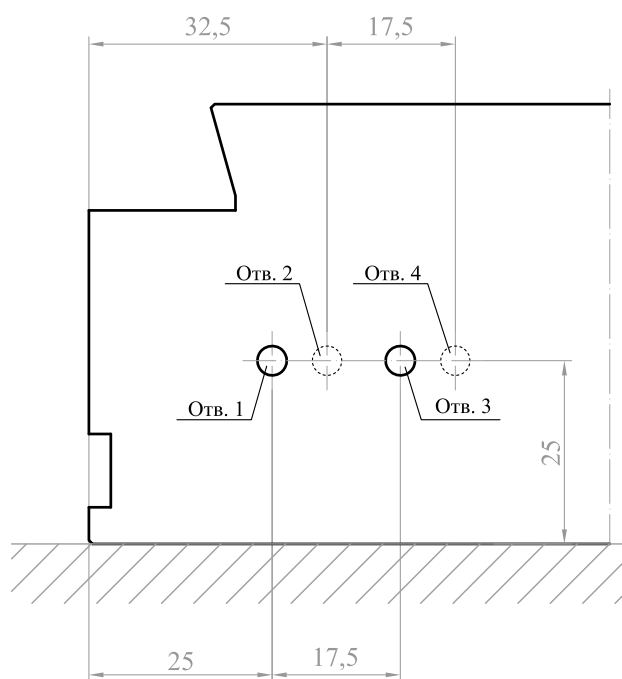


под металлический соединитель



РАБОЧИЕ ЧЕРТЕЖИ

Чертеж для сверления отверстий под полиамидный механический соединитель с уплотняющим кольцом импост 86

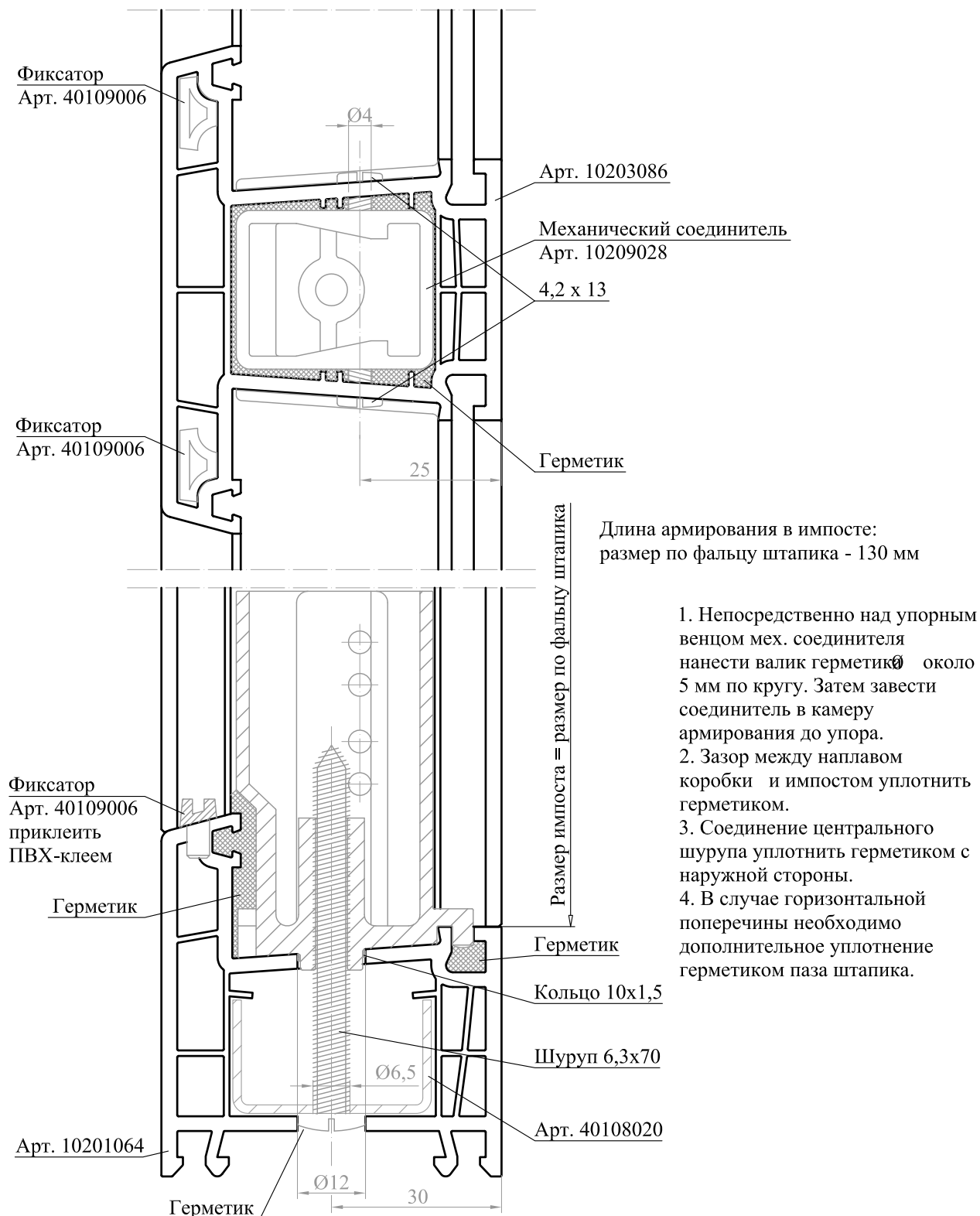


Диаметр отверстий 4мм.

При использовании металлического соединителя предварительное сверление отверстий в импосте не требуется.

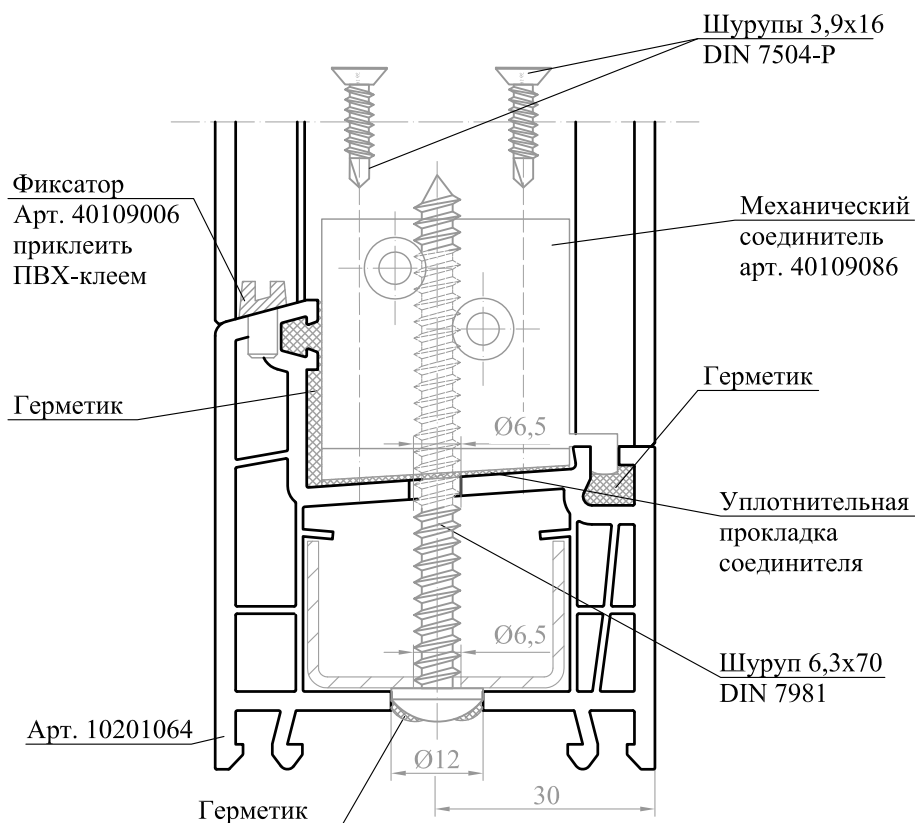
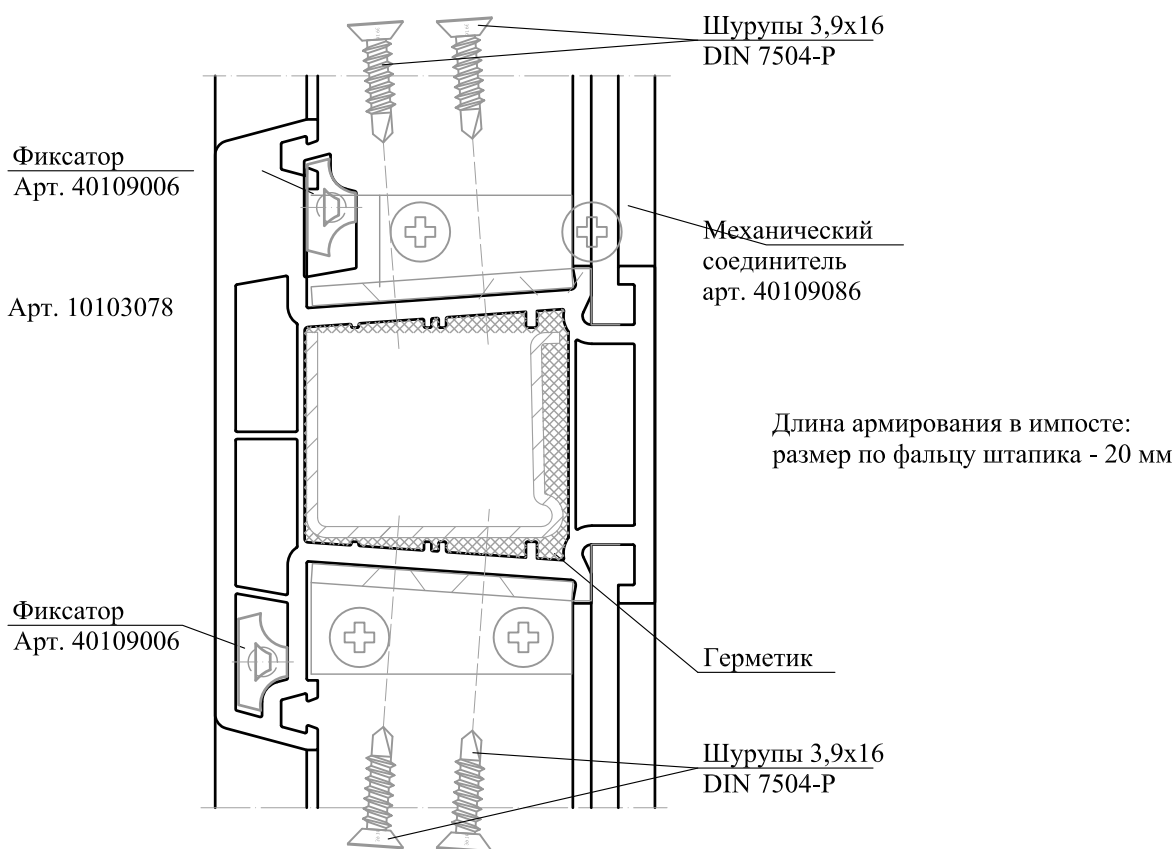
РАБОЧИЕ ЧЕРТЕЖИ

Механическое соединение импоста 86 с коробкой 64 при помощи полиамидного соединителя арт. 10209028 (разрез)



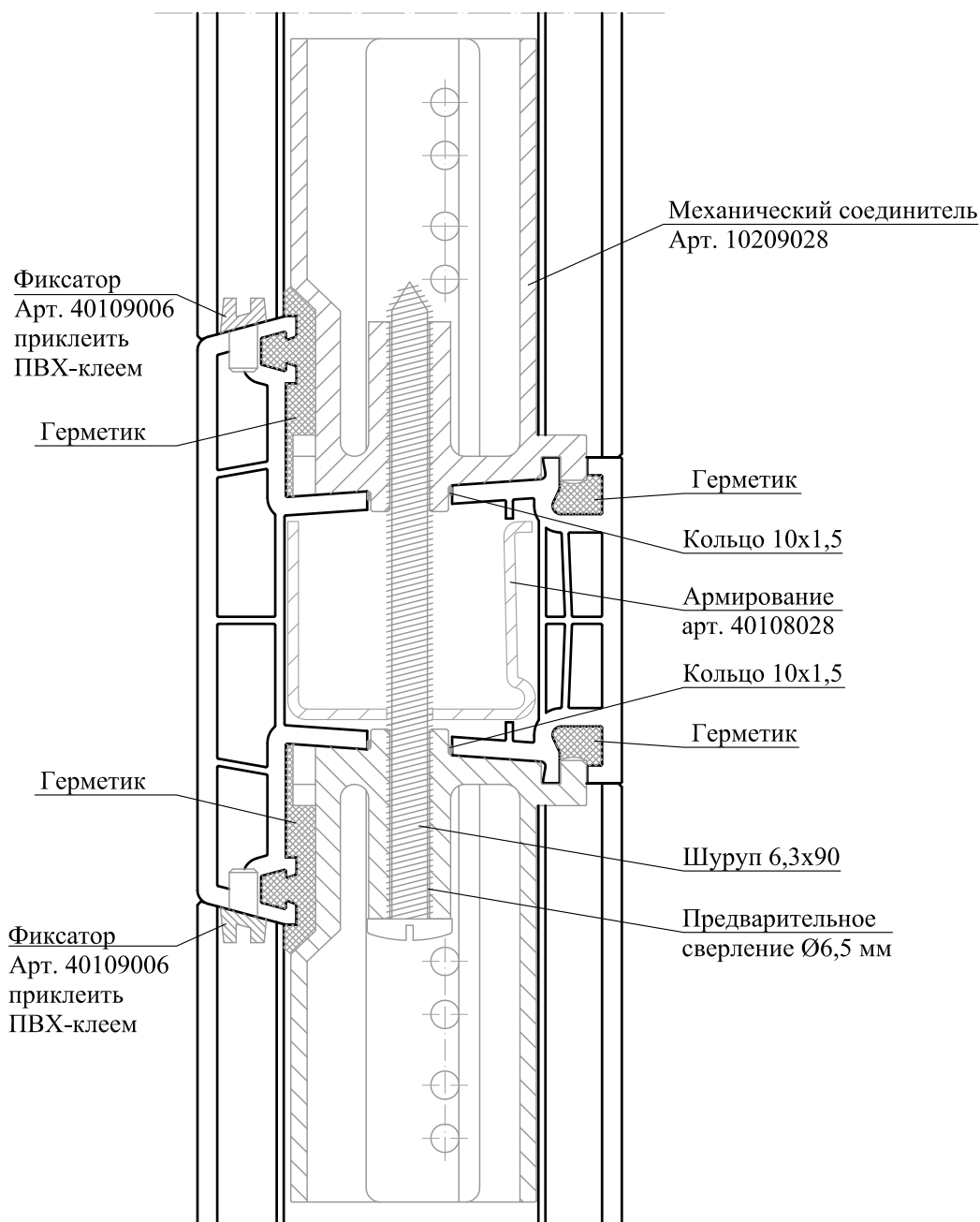
РАБОЧИЕ ЧЕРТЕЖИ

Механическое соединение импоста 86 с коробкой 64 при помощи металлического соединителя арт. 40209086 (разрез)



РАБОЧИЕ ЧЕРТЕЖИ

Крестообразное соединение импоста 86



1. Герметизация производится аналогично механическому соединению импоста 86 с коробкой 64.
2. Просверлить с обеих сторон сквозного вертикального импоста отверстия по шаблону 40109033.
3. Механические соединители, находящиеся с разных сторон импоста скрепить между собой шурупом 6,3x90.
4. Приклеить фиксаторы импоста универсальные.
5. Обработать торцы импостов (отфрезеровать и просверлить отверстия под механические соединители).
6. Обработанные импосты устанавливаем на механические соединители, закрепленные на вертикальном импосте.
7. Собранный крестообразное соединение устанавливаем в коробку и закрепляем.