

**КАТАЛОГ**

**АЛЮМИНИЕВЫХ**

**КОНСТРУКЦИЙ**

**И ПРОФИЛЕЙ**

**СИСТЕМЫ СИАЛ**

**РАЗДВИЖНЫЕ И ПОДЪЕМНО-РАЗДВИЖНЫЕ  
ОКНА, ДВЕРИ**

**КП45 GOS-S**



# КАТАЛОГ

алюминиевых конструкций  
и профилей системы **СИАЛ КП45 GOS-S**

РАЗДВИЖНЫЕ И ПОДЪЕМНО-РАЗДВИЖНЫЕ  
ОКНА, ДВЕРИ

ИЗДАНИЕ 1

# СОДЕРЖАНИЕ

1. ПРОФИЛИ.....	1-01
2. КОМПЛЕКТУЮЩИЕ.....	2-01
3. КОНСТРУКЦИИ.....	3-01
4. МОНТАЖ В ВИТРАЖ.....	4-01
5. МОНТАЖ В ПЕРЕГОРОДКИ.....	5-01
6. ПРОТИВОМОСКИТНАЯ СЕТКА.....	6-01
7. ДЕТАЛИРОВКИ, УЗЛЫ СБОРКИ.....	7-01
8. ГЕОМЕТРИЧЕСКИЕ ХАРАКТЕРИСТИКИ ПРОФИЛЕЙ.....	8-01
9. МЕТОДИКА РАСЧЕТА СТОЕК И РИГЕЛЕЙ.....	9-01

## УВАЖАЕМЫЕ ГОСПОДА!

В любом городе, и в крупнейшем мегаполисе, и в небольшом рабочем поселке нас радует новое, красивое здание. Независимо от масштабов, легкая алюминиевая конструкция и стекло выгодно подчеркивают его современность. Меняется настроение, растет оптимизм и желание созидать, строить новое. Современные технологии строительства дают все больше возможностей для реализации творческих замыслов архитекторов и строителей при возведении зданий и сооружений.

Здесь кратко представлены архитектурные и технические особенности разработанных нами систем, их возможности. В зависимости от основного назначения конструкции можно выбрать систему с наилучшими показателями коэффициентов сопротивления теплопередаче, огнестойкости, с повышенными требованиями по ветровым нагрузкам, с повышенными декоративными требованиями. На системы имеется весь спектр нормативно-технической и разрешительной документации.

Специалисты компании "Сегал" готовы работать с Вами в индивидуальном порядке, по индивидуальным проектам, создавать специальные системы.

Наша совместная работа приведет к еще более красивым решениям в облике городов, и подвигнет к новым творческим поискам.

ПРИГЛАШАЕМ К СОТРУДНИЧЕСТВУ!

## КРАТКОЕ ПРЕДСТАВЛЕНИЕ СИСТЕМЫ

Система предназначена для выполнения "холодных" раздвижных и подъемно-раздвижных окон, дверей. Конструкции позволяют устанавливать их во внутренние перегородки из алюминиевых профилей, а также могут служить для наружного остекления балконов и лоджий.

### Основные положения

Настоящий каталог разработан в соответствии со СНиП 2.03.06.-85 /Алюминиевые конструкции/, ГОСТ 22233-2001 /Профили прессованные из алюминиевых сплавов/, ТУ 5271-002-55583158-2009 /Конструкции строительные из алюминиевых профилей системы "СИАЛ".

Типовые узлы конструкций разработаны на основе алюминиевых профилей, выпускаемых ООО "ЛПЗ "СЕГАЛ".

Качество алюминиевых профилей должно проверяться по ГОСТ 22233-2001. Профили окрашиваются порошковой краской в цвет RAL - по желанию заказчика. Комплектность изделий контролируется по рабочим чертежам и спецификациям.

Марки и качество материалов, из которых изготавливаются элементы конструкций, должны проверяться по сертификатам предприятий-поставщиков или документации входного контроля.

Стальные элементы, применяемые для крепления алюминиевых конструкций и соприкасающиеся с алюминиевыми деталями, должны быть оцинкованы или покрыты грунтовкой ГФ-021, ГОСТ 25129-82 за два раза.

Для заполнения светопрозрачной части конструкций применяются - стеклопакеты однокамерные - толщиной 24 мм ГОСТ 24866-99.

Для герметизации соединений применяются уплотнители на основе EPDM, изготовленные по ГОСТ 30778-2001.

Хранение элементов изделий должно производиться в упакованном виде на деревянных подкладках в сухих складских закрытых помещениях с твердым покрытием пола. Не допускается складирование элементов конструкции на открытых площадках.

При производстве сварных работ необходимо предусмотреть меры по защите алюминиевых конструкций от попадания искр. Места сварки должны быть защищены от коррозии согласно указаниям СНиП 2.03.11-85 /Защита строительных конструкций от коррозии/.

### Особенности и достоинства

Система позволяет обеспечивать следующие преимущества:

- Идеальная звукоизоляция, для тех кто проживает в шумных городских центрах.
- Воздухо- и влагонепроницаемость, ключевое требование для створных переплетов, установленных в высоких зданиях и в особо дождливых географических зонах.
- Модульность. В системе используется "европаз", что позволяет использовать стандартные тяги, а также многие другие общие детали (такие как ручки). Модульный подход сводит до минимума требования к производству и номенклатуре деталей.
- Простота изготовления и сборки. Использование предварительно перфорированных тяг и "европаза" означает, что детали просто вставляются на место и закрепляются при помощи установочных винтов.
- Гибкость. Для проектов с невысокими требованиями к эксплуатационным характеристикам система может оснащаться щеточными уплотнителями и стандартной раздвижной фурнитурой. В ситуациях, требующих большей герметичности добавляется подъемно-раздвижной механизм и уплотнительные прокладки.
- Безопасность. В системе используется многопозиционное запираение.
- Конкурентоспособность. Система соединяет в себе функциональные преимущества раздвижных окон и дверей с характерными чертами створных систем.
- Современный и привлекательный дизайн.

## Технические особенности

Конструкции легко монтируются в перегородки систем КП40, КП45 и КП70, а также в витражи систем КП50 и КП50К.

Конструктивная толщина рамы - 95 мм, толщина створки - 45 мм.

Заполнение может быть толщиной 4, 5, 6, 8, 10, 15, 16, 18 и 24 мм. В качестве заполнения используется стекло, стеклопакеты и любые другие материалы необходимой толщины.

Заполнение в створке фиксируется при помощи штапиков и резиновых уплотнителей ТПУ-002ММ и ТПУ-004ММ.

В конструкцию возможна установка противомоскитной сетки.

Движущие и запирающие устройства для оконного переплета позволяют изготавливать створку высотой до 2700 мм, шириной до 1600 мм, предельной массой до 200 кг.

## Используемые материалы

Профили из алюминиевого сплава АД31 изготавливаются по ГОСТ 22233-2001. Состояние материала Т1. Сплав устойчив к коррозии и позволяет изготавливать профили высокой точности.

Указанные в каталоге размеры, масса и периметры профилей являются теоретическими и могут изменяться в зависимости от допусков на размеры профилей. Массоинерционные характеристики профилей, необходимые для прочностных расчетов, приведены в данном каталоге.

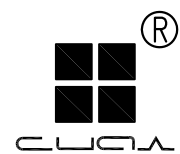
Покрывается профиль полиэфирными порошковыми эмалями. Покрытие обладает высокой стойкостью к атмосферным воздействиям и долговечностью. Цвет покрытия - определяется заказчиком по шкале RAL. Толщина покрытия зависит от марки красителя и лежит в диапазоне 60-120 мкм. Окрашенные профили выдерживаются в сушильной камере при температуре 180-200<sup>o</sup>С в течение 20 минут. Возможен двухцветный вариант окрашивания профиля (внутри и снаружи помещения профиль может иметь разный цвет).

При монтаже необходимо соблюдать все меры по защите конструкций и элементов от механических повреждений и загрязнений. После сборки и монтажа готовую конструкцию или изделие необходимо очистить или протереть специальными чистящими средствами.

**ООО "ЛПЗ "Сегал" оставляет за собой право вносить изменения и дополнения, связанные с дальнейшим развитием и постоянным повышением технического уровня системы. Все права на настоящую публикацию и материалы данного каталога принадлежат разработчику системы.**

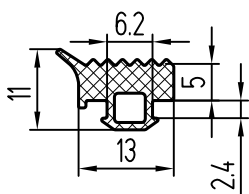
Система профилей **СИАЛ** продолжает совершенствоваться и развиваться.

**ВОРОШИЛОВ Сергей Федорович**  
Генеральный конструктор систем "СИАЛ"

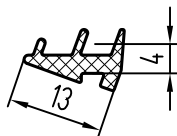


## 2. КОМПЛЕКТУЮЩИЕ

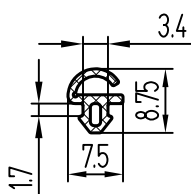
## Уплотнители



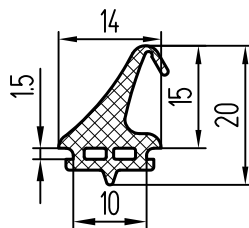
**ТПУ-002ММ**  
(0,083 кг/м.п.)



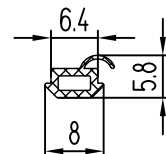
**ТПУ-004ММ**  
(0,055 кг/м.п.)



**ТПУ-006ММ**  
(0,031 кг/м.п.)



**КПУ-03**  
(0,13 кг/м.п.)



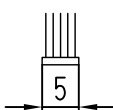
**КПУ-201**  
(0,024 кг/м.п.)

Щеточный  
уплотнитель  
**Schiegel**



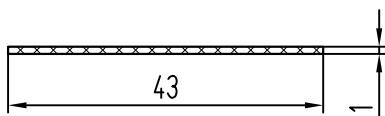
**PB69 800-3P**

Щеточный  
уплотнитель  
**Bestwind**

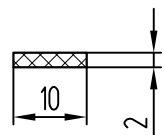


**9FE/12**

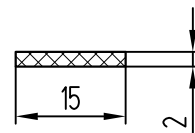
## Подкладки



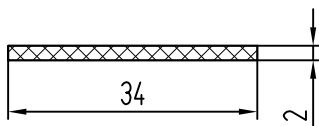
**КПП-18-1**  
(0,0054 кг/шт.)  
L = 100 мм



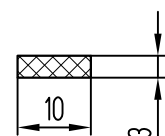
**КПП-22-2**  
(0,0025 кг/шт.)  
L = 100 мм



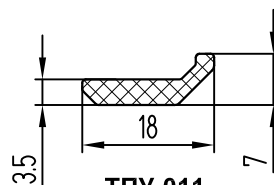
**КПП-25-2**  
(0,0038 кг/шт.)  
L = 100 мм



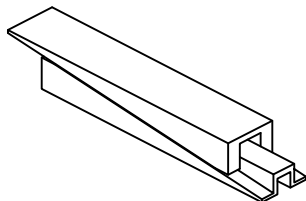
**ТПУ-017-05**  
(0,0065 кг/шт.)  
L = 100 мм



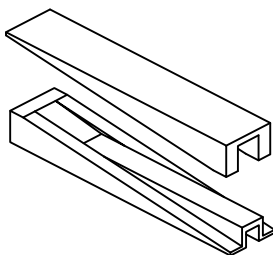
**КПП-22-3**  
(0,00375 кг/шт.)  
L = 100 мм



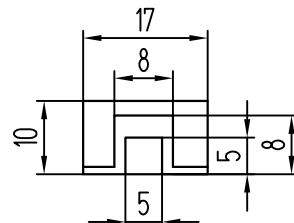
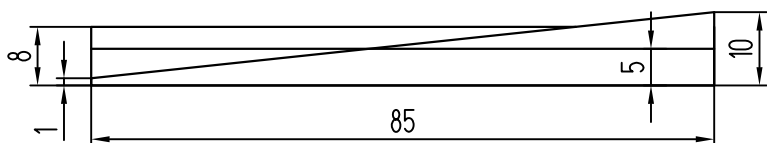
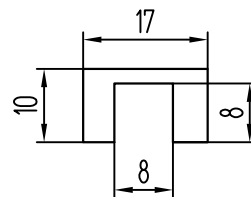
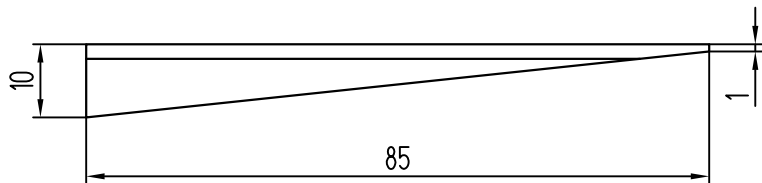
**ТПУ-011**  
(0,0065 кг/шт.)  
L = 100 мм



**КПП-02**  
(0,003 кг/шт.)

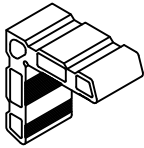
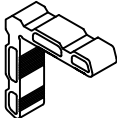
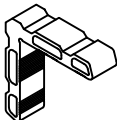
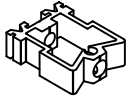
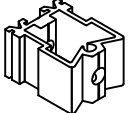
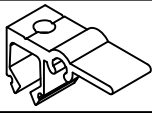
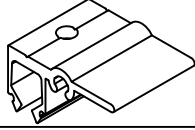

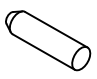
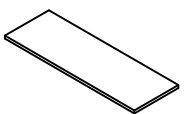

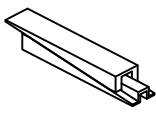
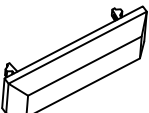


**КПП-01**  
(0,005 кг/шт.)





## Комплектующие

Шифр	Назначение	Вид	Масса, кг	
КП4509-1-35.5	Закладная угловая распашной створки		1шт.	0,098
КП45522-18.6	Закладная угловая раздвижной створки		1шт.	0,041
КП45522-33	Закладная угловая рамы		1шт.	0,073
КП4510-15	Закладная Т-образная		1шт.	0,028
КП4510-31	Закладная Т-образная		1шт.	0,059
КПС 054-15	Закладная Т-образная		1шт.	0,008
КПС 054-31	Закладная Т-образная		1шт.	0,017
КПМ.05.01	Уголок		1шт.	0,02
КПМ.04.01	Штифт Ø5,2x25		1шт.	0,004
ТПУ-017-05	Подкладка 100x2x34		1шт.	0,0065
ТПУ-22-3	Подкладка 100x3x10		1шт.	0,00375
КПП-01, КПП-02	Подкладка фиксирующая под стекло		1шт.	0,005 0,003
СТН-1013	Крышка дренажного отверстия		1шт.	0,0013

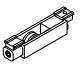
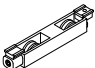
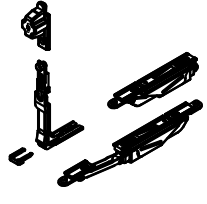
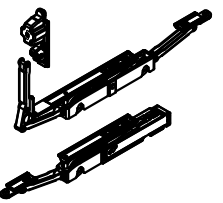
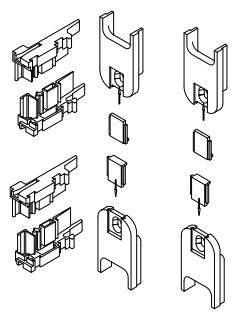
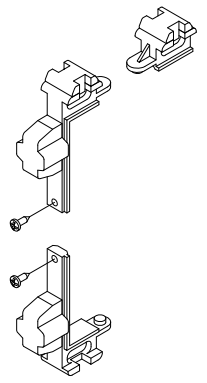
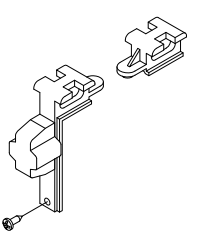


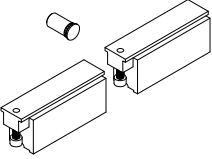
Шифр	Назначение	Вид	Масса, кг	
ТПУ-002ММ	Уплотнитель стекла		1п.м.	0,083
ТПУ-004ММ	Уплотнитель стекла		1п.м.	0,055
ТПУ-006ММ	Уплотнитель притвора распашной створки		1п.м.	0,031
КПУ-03	Уплотнитель притвора распашной створки		1п.м.	0,13
КПУ-201	Уплотнитель притвора распашных створок		1п.м.	0,024
PB69 800-3P	Щеточный уплотнитель фирмы Schiegel		1п.м.	
9FE/12	Щеточный уплотнитель фирмы Bestwind		1п.м.	

### Фурнитура для противомоскитных сеток


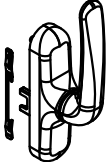
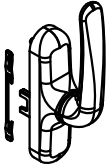
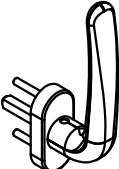

Шифр	Назначение	Вид	Масса, кг	
СТН-0539-04 (GO/20)	Жгутик для крепления п/москитной сетки в профиль			
СТН-0539-08	Ручка для п/москитной сетки			
8RU/104	Ролик для раздвижной п/москитной сетки			
9ES/70	Угловое соединение для раздвижной п/москитной сетки			
КПП-009 или СТН-0539-01	Уголок для соединения рамы п/москитной сетки			
9FE/12	Фетр 5x15 для раздвижной п/москитной сетки			

## Фурнитура фирмы "GIESSE"

Вид	Артикул "GIESSE"	Артикул ТВМ	Описание
	02910	GIE0551	Ролик CARRERA (1 колесо) до 80 кг (раздвижная система)
	02911	GIE0552	Ролик CARRERA (2 колеса) до 80 кг (раздвижная система)
	02912	GIE0543	Комплект роликов П/Р до 80 кг (подъемно-раздвижная система)
	02913	GIE0544	Комплект роликов П/Р до 200 кг (подъемно-раздвижная система)
	02927	GIE0632	Комплект торцевых декоративных накладок
	02933	GIE0562	Комплект противоподъемных элементов + демпфер (раздвижная или фиксированная створка)
	02939	GIE0547	Комплект противоподъемных элементов (подъемно-раздвижная створка)

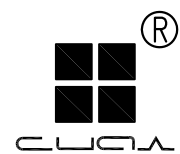
Вид	Артикул "GIESSE"	Артикул ТВМ	Описание
	02929	GIE0545	Комплект запорных элементов T-REX
	02954	GIE0549	Комплект вставок для фиксированной створки (имитаторы роликов)
	02940	GIE0558	Приемная планка для стандартной ручки (PRIMA RAPID, EURO RAPID) и фиксированной створки
	02941	GIE0548	Соединитель для ручки BRIO PLUS
	02951	GIE0550	Врезная передача под ручку PRIMA COVER
	03524	GIE0160.06	Тяга соединительная из полиамида

## Ручки фирмы "GIESSE"

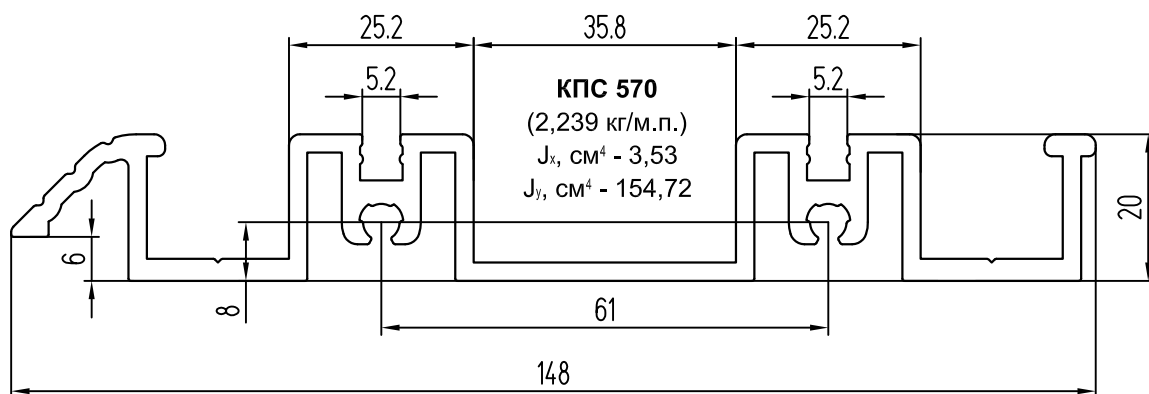
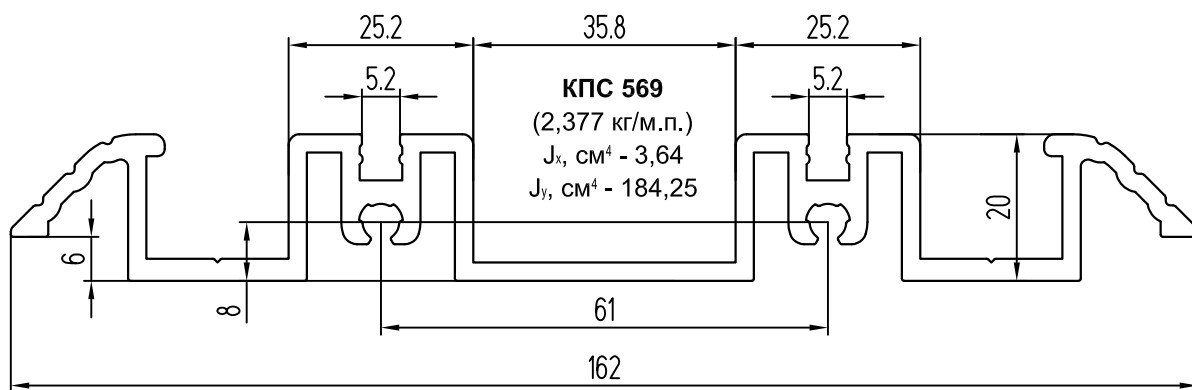
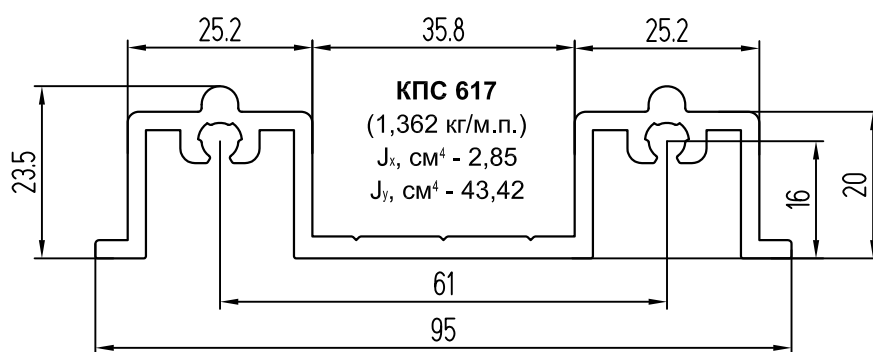
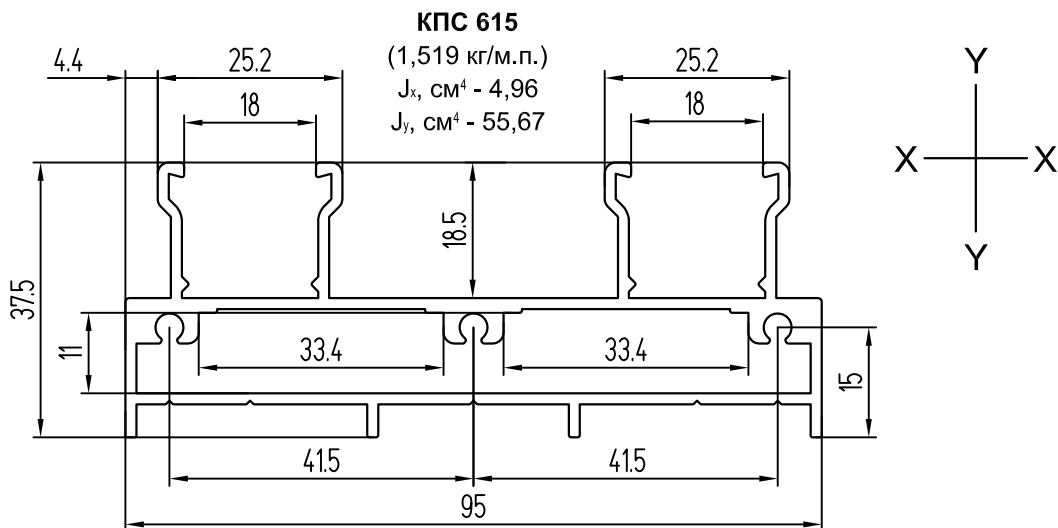
Вид	Артикул "GIESSE"	Артикул ТВМ	Описание
	02983	GIE0625 GIE0626	Ручка врезная BRIO PLUS (неокр.-ая) Ручка врезная BRIO PLUS (окр.-ая) (только раздвижная система)
	01057R	GIE0622	Ручка EURO RAPID
	01058R	GIE0623	Ручка PRIMA RAPID
	04160 + 04126 + 4142	GIE0630 + GIE617 + GIE0617. 00...07	Ручка PRIMA COVER + механизм ручки + накладка
	02942	GIE0625	Ручка врезная 180° GOS-S (только подъемно-раздвижная система до 80 кг)



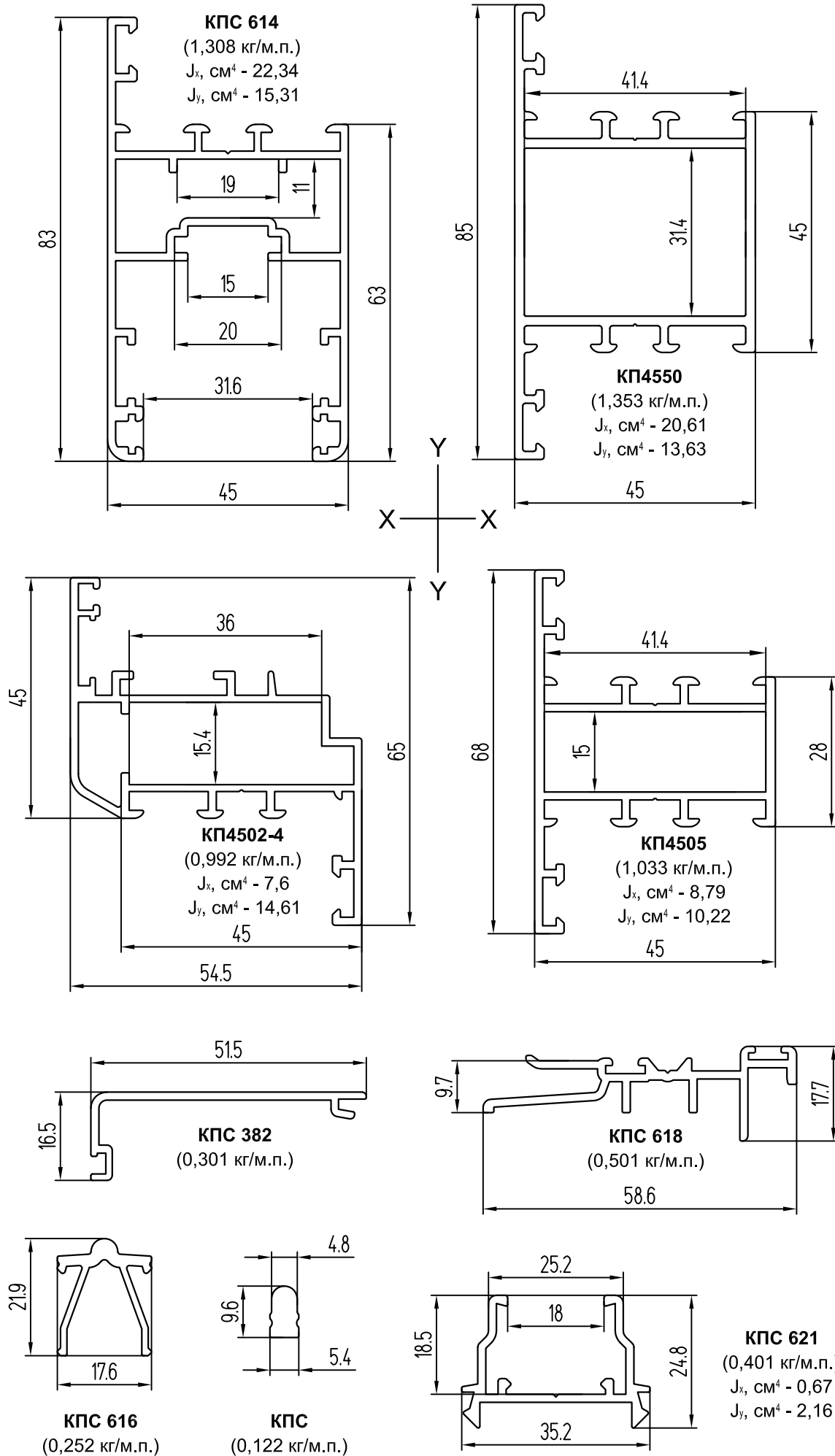
система **СИАЛ** КП45 GOS-S КОМПЛЕКТУЮЩИЕ



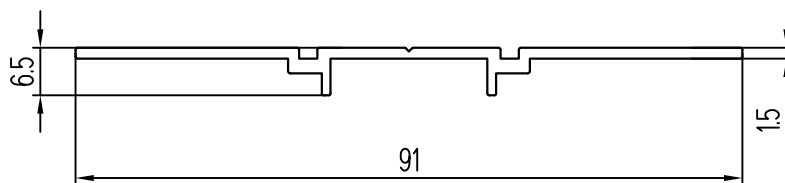
## 1. ПРОФИЛИ





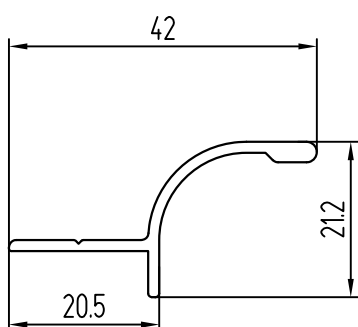


Профиль для установки в систему КП70

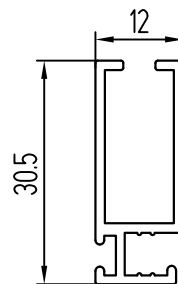


**КПС 620**  
(0,43 кг/м.п.)

Профили для противомоскитной сетки

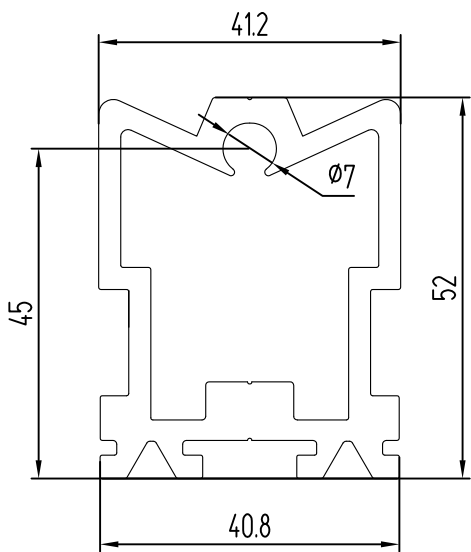


**КПС 619**  
(0,247 кг/м.п.)

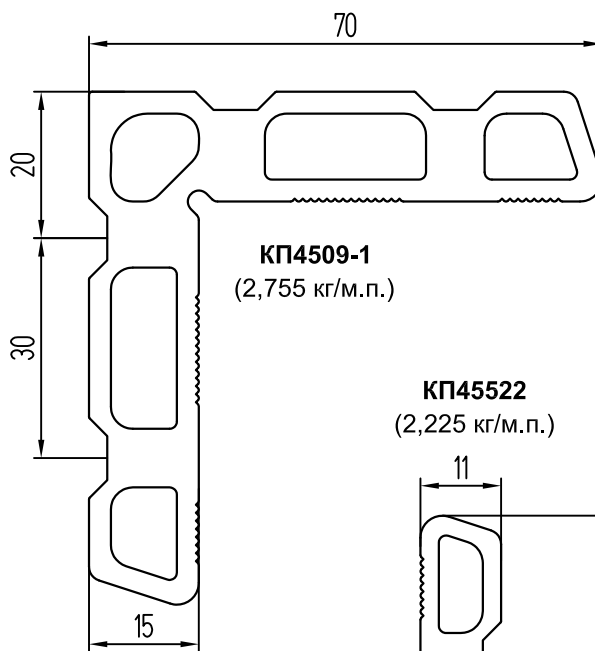


**КП45482-1**  
(0,286 кг/м.п.)

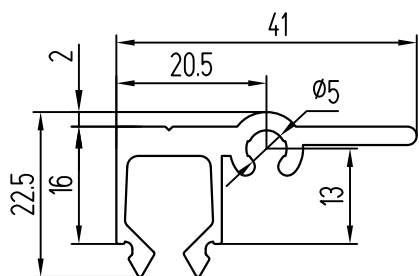
Профили закладных



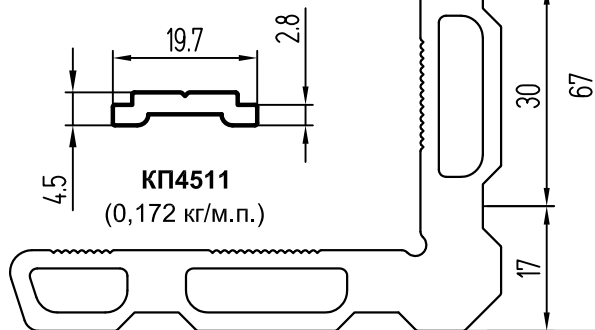
**КП4510**  
(1,98 кг/м.п.)



**КП4509-1**  
(2,755 кг/м.п.)



**КПС 054**  
(0,564 кг/м.п.)



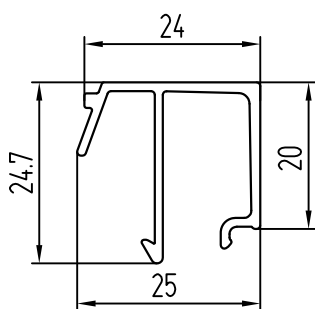
**КП4511**  
(0,172 кг/м.п.)

**КП45522**  
(2,225 кг/м.п.)

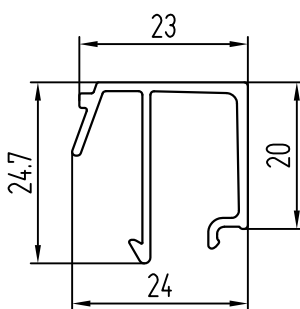
## Штапики



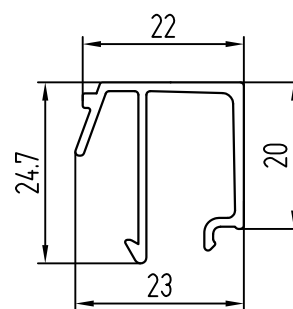
Шифр	Масса 1 п.м., кг	A	толщина заполнения
КП4526	0,283	24	4
КП4546	0,28	23	5
КПТ4568	0,277	22	6
КПС 072	0,271	20	8
КП4540	0,26	19,5	10
КП4565	0,222	13,5	14,5
КПС 411	0,219	12	16
КП4539	0,213	10	18
КП4537	0,251	5	24



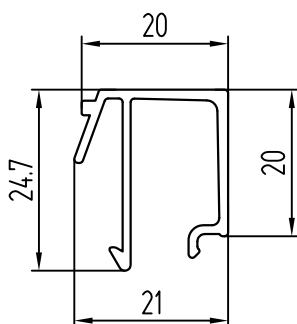
**КП4526** (0,283 кг/м.п.)



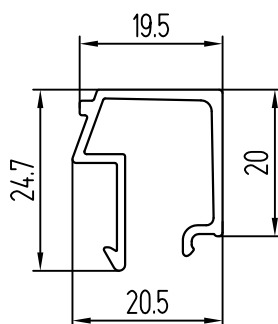
**КП4546** (0,28 кг/м.п.)



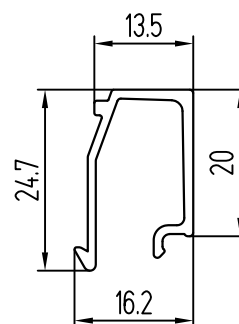
**КП4568** (0,277 кг/м.п.)



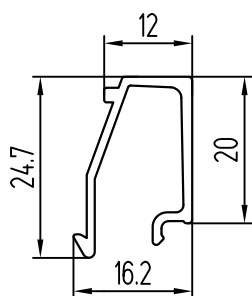
**КПС 072** (0,271 кг/м.п.)



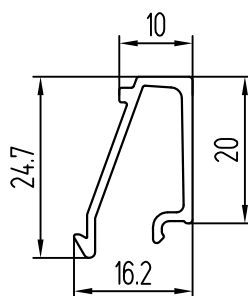
**КП4540** (0,26 кг/м.п.)



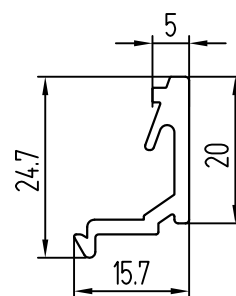
**КП4565** (0,222 кг/м.п.)



**КПС 411** (0,219 кг/м.п.)



**КП4539** (0,213 кг/м.п.)



**КП4537** (0,251 кг/м.п.)

ПРОФИЛИ

СИСТЕМА **СИАЛ** КП45 GOS-S

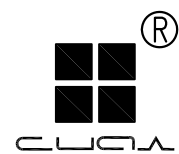
СИСТЕМА



система **СІАЛ** КП45 GOS-S

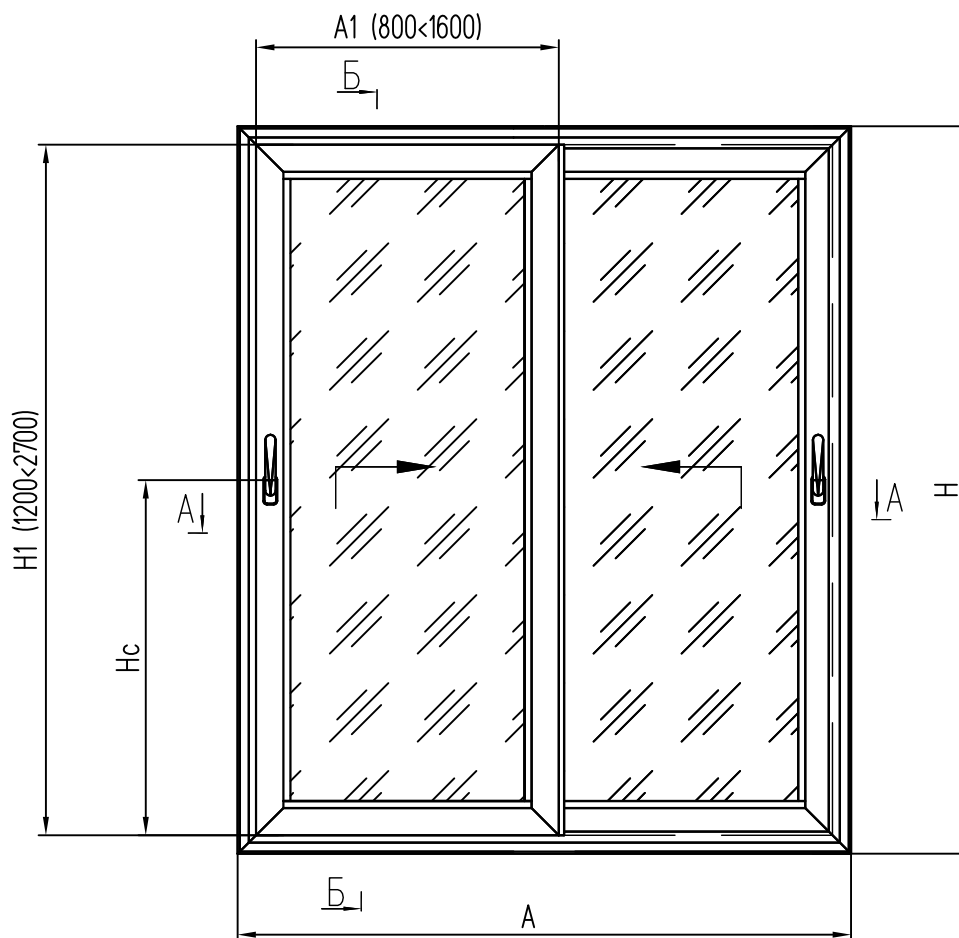
ПРОФИЛИ

1-06



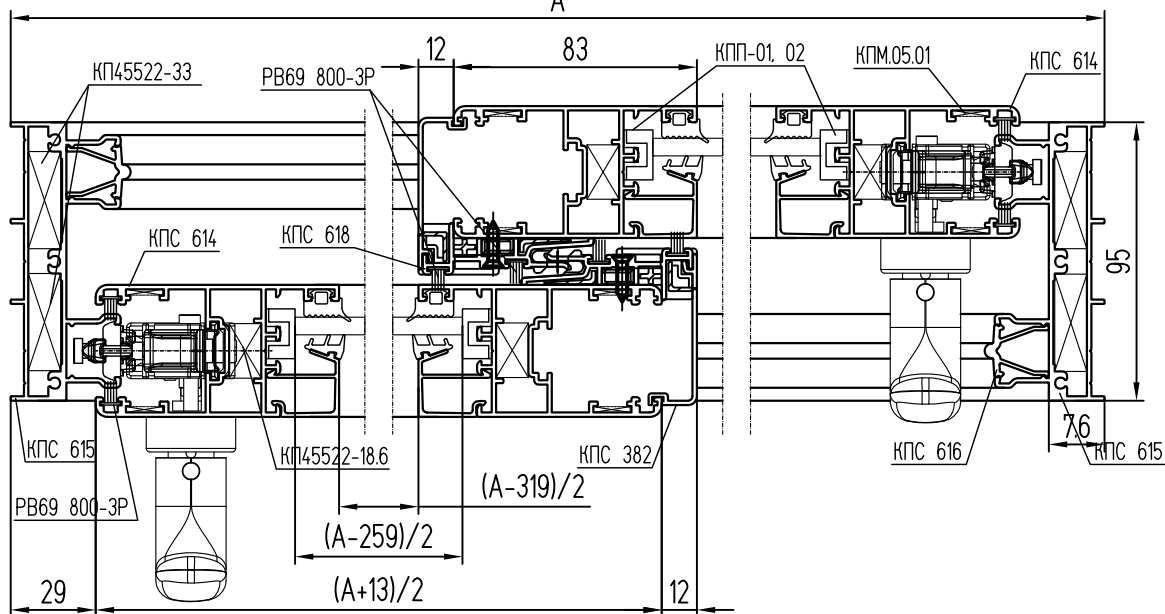
### **3. КОНСТРУКЦИИ**

Двухстворчатое окно (дверь) подъемно-раздвижное (П/Р)  
(крепление рамы на угловых закладных)



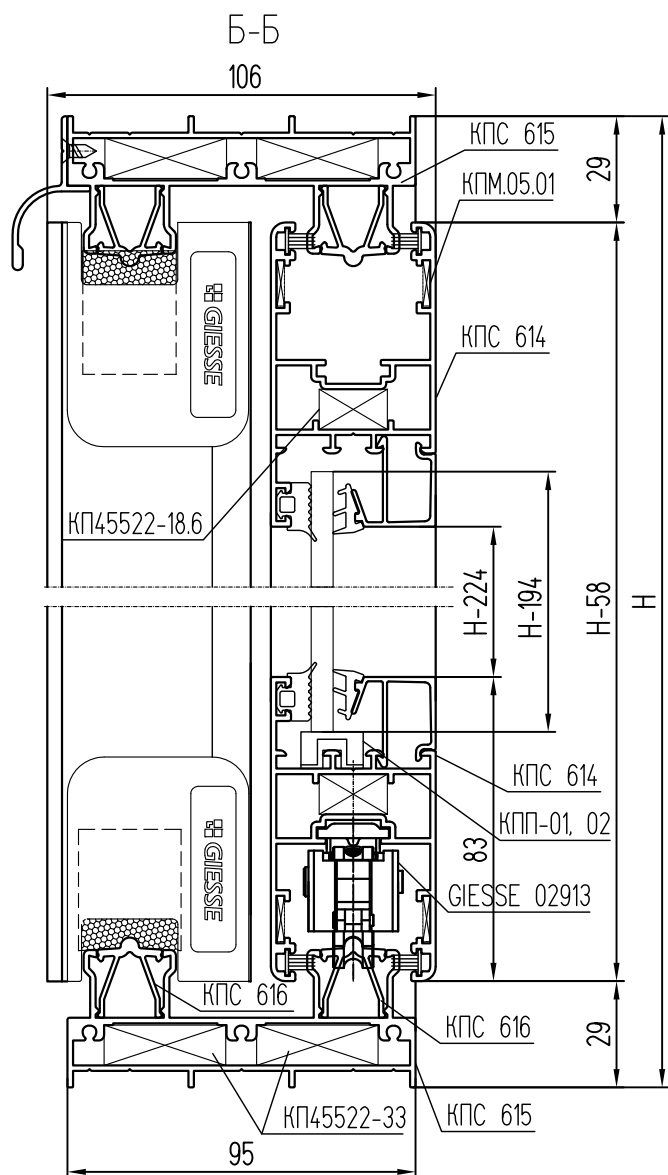
A-A

A



КОНСТРУКЦИИ

система СИАЛ КП45 GOS-S



### Комплектующие изделия

КП45522-33	Закладная угловая рамы	8
КП45522-18,6	Закладная угловая створки	8
КПП-01, 02	Подкладка под стекло	8
КПМ.05.01	Уголок	16
GIESSE 02913	Комплект роликов П/Р до 200 кг	2
GIESSE 01058R	Ручка PRIMA RAPID	2
GIESSE 02940	Приемная планка для ручки	2
GIESSE 02929	Комплект запорных элементов T-REX	6
GIESSE 02939	Комплект противоподъемных элементов	2
GIESSE	Комплект декоративных накладок	1



## Алюминиевые профили

Шифр	Название	Размер мм	Вид	Кол-во
КПС 615	Стойка рамы	H		2
КПС 615	Переключатель рамы	A		2
КПС 614	Стойка створки	H1-H-58		4
КПС 614	Переключатель створки	A1=(A+13)/2		4
КП4568	Штапик горизонтальный	(A-239)/2		4
КП4568	Штапик вертикальный	H-224		4
КПС 382	Торцевая накладка	H-58		2
КПС 618	Притвор	H-74		2
КПС 616	Направляющая	A-44		4
КПС 616	Крышка вертикальная	H-76		4
КПС 619	Слив	A-38		1

## Тяги (3 точки запирания)

КП4511	Тяга горизонтал. верхняя	A1-180		2
КП4511	Тяга горизонтал. нижняя	A1-765		2
КП4511	Тяга вертикальная	100		2
КП4511	Тяга вертикальная	40		2
КП4511	Тяга вертикальная	H-Hc-473		2
КП4511	Тяга вертикальная	Hc-342		2

## Резиновые уплотнители

ТПУ-002ММ	Уплотнитель стекла	L=4H+2A-1,342, м
ТПУ-004ММ	Уплотнитель стекла	L=4H+2A-1,342, м
РВ69 800-3Р	Щеточный уплотнитель притвора	L=8H+4A-0,412, м

## Размеры заполнения

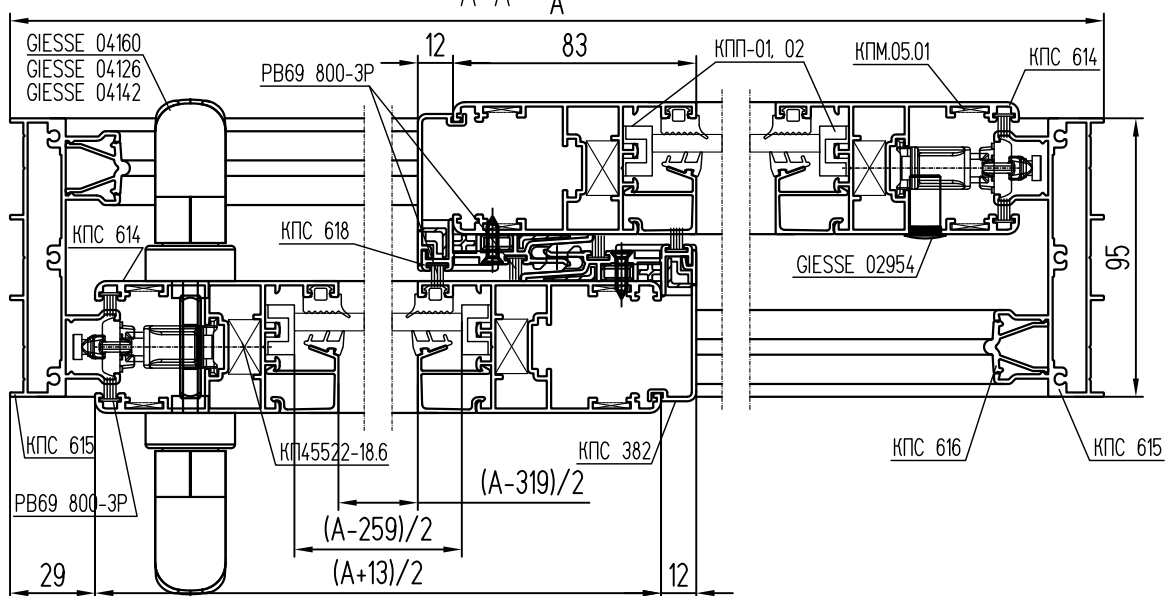
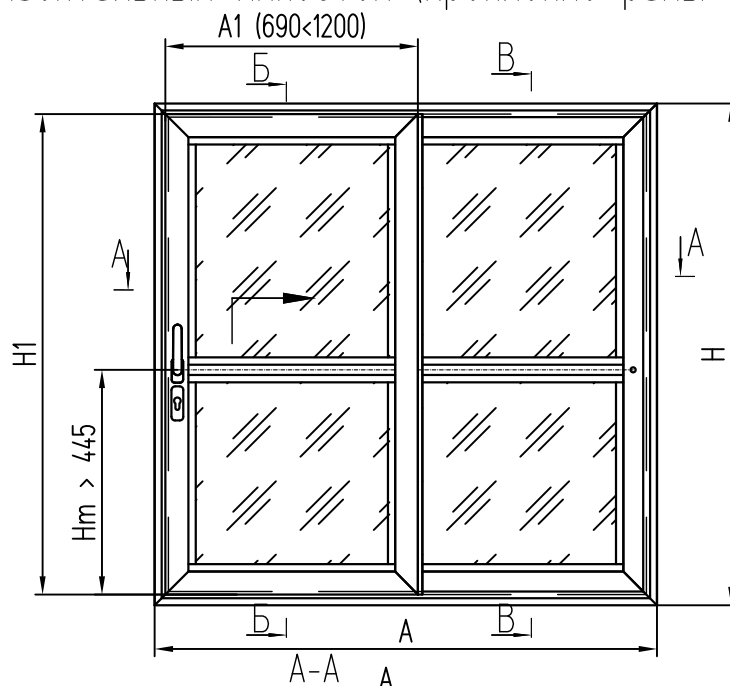
Стекло s = 6 мм ГОСТ 111-2001	2	H-194	(A-259)/2
-------------------------------	---	-------	-----------

КОНСТРУКЦИИ

система СИАЛ КП45 GOS-S



Одностворчатое окно (дверь) подъемно-раздвижное (П/Р)  
с горизонтальным импостом (крепление рамы на винтах)

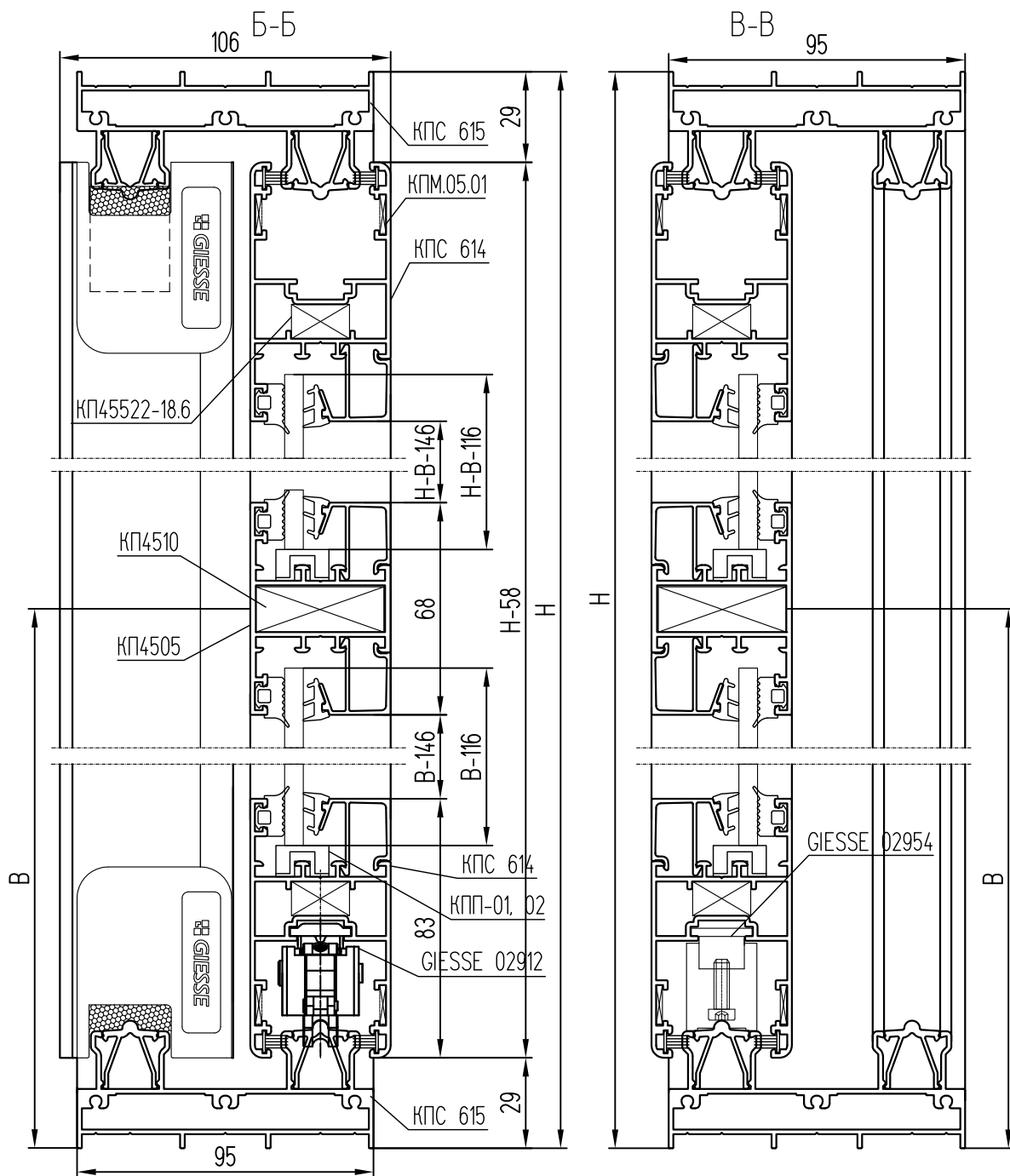


Комплектующие изделия

КП45522-18,6	Закладная угловая створки	8
КП4510-15	Закладная Т-образная	4
КПП-01, 02	Подкладка под стекло	16
КПМ.05.01	Уголок	16
GIESSE 02912	Комплект роликов П/Р до 80 кг	1
GIESSE 04160	Ручка PRIMA COVER	2
GIESSE 04126	Механизм ручки PRIMA COVER	2
GIESSE 04142	Накладка на ручку PRIMA COVER	2
GIESSE 02951	Передача под ручку	1

КОНСТРУКЦИИ

СИА JI KL45 GOS-S  
система



Комплектующие изделия

GIESSE 02952	Врезной элемент под цилиндр	1
GIESSE 07680	Цилиндр двухсторонний (L=31/31)	1
GIESSE 02957	Комплект накладок на цилиндр	1
GIESSE 02954	Комплект вставок для фикс. створки	1
GIESSE 02940	Приемная планка для фикс. створки	1
GIESSE 02929	Комплект запорных элементов T-REX	4
GIESSE 02933	Комплект противоположных элементов	1
GIESSE 02939	Комплект противоположных элементов	1
GIESSE	Комплект декоративных накладок	1

## Алюминиевые профили



Шифр	Название	Размер	Вид	Кол-во
КПС 615	Стойка рамы	H		2
КПС 615	Перекладина рамы	A		2
КПС 614	Стойка створки	H1=H-58		4
КПС 614	Перекладина створки	A1=(A+13)/2		4
КП4505	Импост горизонтальный	(A-239)/2		2
КП4568	Штапик горизонтальный	(A-239)/2		8
КП4568	Штапик вертикальный	B-146		4
КП4568	Штапик вертикальный	H-B-146		4
КПС 382	Торцевая накладка	H-58		2
КПС 618	Притвор	H-74		2
КПС 616	Направляющая	A-44		4
КПС 616	Крышка вертикальная	H-76		4

### Тяги (2 точки запирания)

КП4511	Тяга горизонтал. верхняя	A1-180		2
КП4511	Тяга горизонтал. нижняя	A1-650		1
КП4511	Тяга нижняя и вертикал.	70		2
КП4511	Тяга вертикальная	H-Hm-316		1
КП4511	Тяга вертикальная	Hm-405		1
КП4511	Тяга вертикальная	H/2-500		2

### Резиновые уплотнители

ТПУ-002ММ	Уплотнитель стекла	L=4H+4A-2,06, м
ТПУ-004ММ	Уплотнитель стекла	L=4H+4A-2,06, м
РВ69 800-ЗР	Щеточный уплотнитель притвора	L=8H+4A-0,412, м

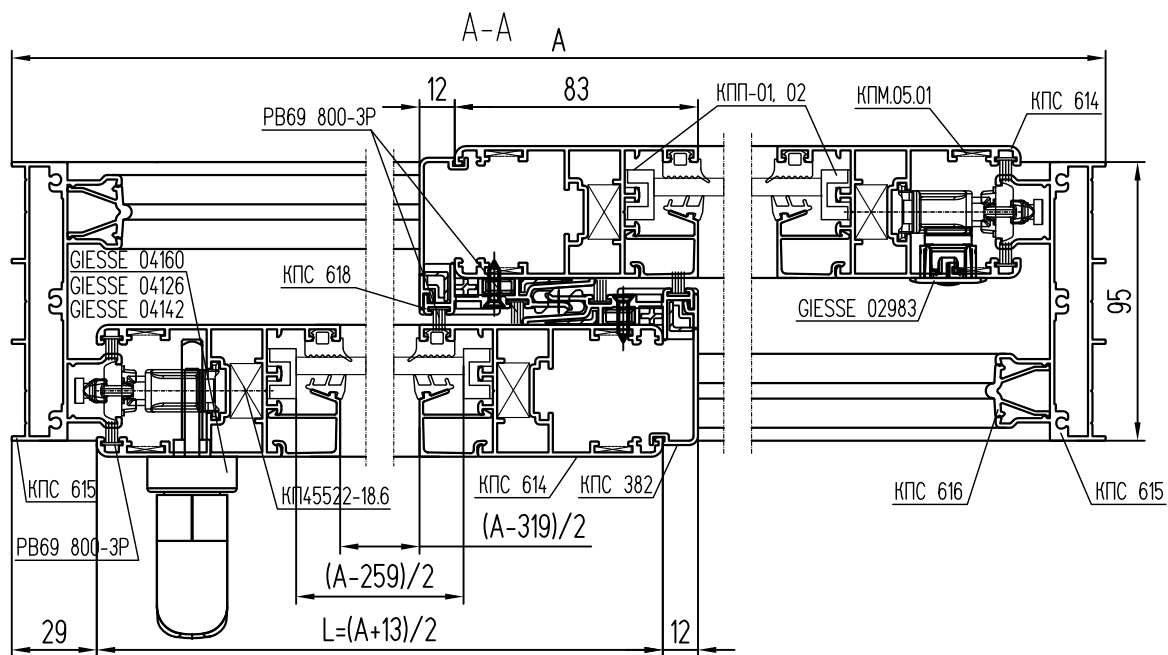
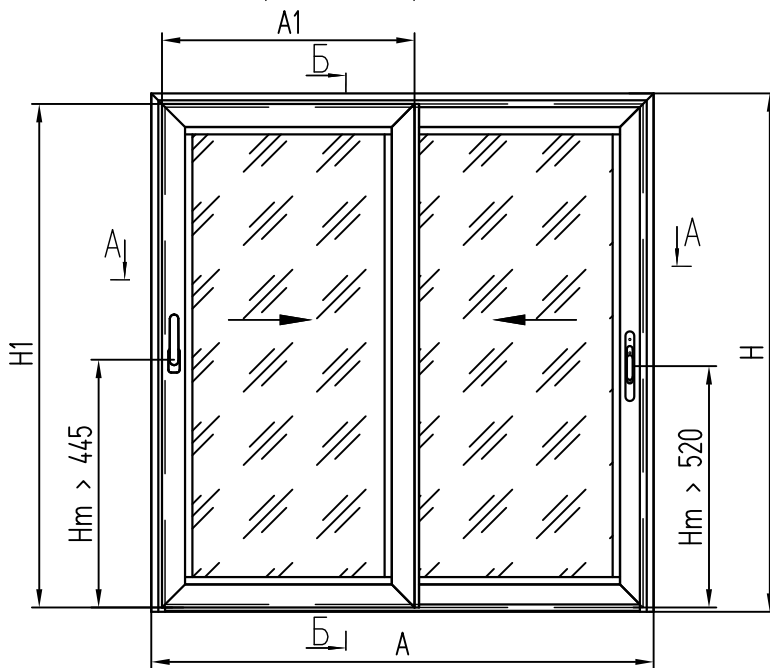
### Размеры заполнения

Стекло s = 6 мм ГОСТ 111-2001	2	B-116	(A-259)/2
Стекло s = 6 мм ГОСТ 111-2001	2	H-B-116	(A-259)/2

КОНСТРУКЦИИ

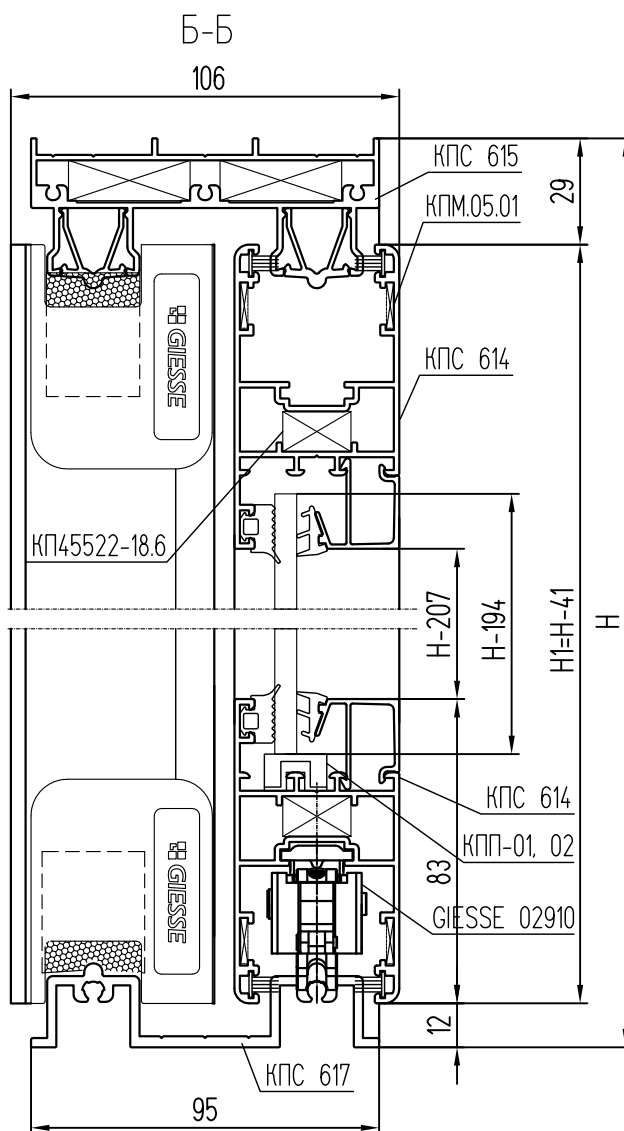
система **СИА.Л** КП45 GOS-S

Двухстворчатое окно (дверь) раздвижное  
с низким порогом (крепление на винтах)



Комплектующие изделия

КП45522-18,6	Закладная угловая створки	8
КПП-01, 02	Подкладка под стекло	8
КПМ.05.01	Уголок	16
GIESSE 02910	Ролик CARRERA до 80 кг	4
GIESSE 04160	Ручка PRIMA COVER	1
GIESSE 04126	Механизм ручки PRIMA COVER	1
GIESSE 04142	Накладка на ручку PRIMA COVER	1



### Комплектующие изделия

GIESSE 02951	Передача под ручку	1
GIESSE 02983	Ручка врезная BRIO PLUS	1
GIESSE 02941	Соединитель для ручки BRIO PLUS	1
GIESSE 02929	Комплект запорных элементов T-REX	6
GIESSE 02933	Комплект противоподъемных элементов	2
GIESSE	Комплект декоративных накладок	1



## Алюминиевые профили

Шифр	Название	Размер мм	Вид	Кол-во
КПС 615	Стойка рамы	H		2
КПС 615	Переключатель рамы	A		1
КПС 614	Стойка створки	H1=H-41		4
КПС 614	Переключатель створки	A1=(A+13)/2		4
КП4568	Штапик горизонтальный	(A-239)/2		4
КП4568	Штапик вертикальный	H-207		4
КПС 382	Торцевая накладка	H-41		2
КПС 618	Притвор	H-57		2
КПС 616	Направляющая	A-44		4
КПС 616	Крышка вертикальная	H-76		4
КПС 617	Порог низкий	A-38		1

### Тяги (3 точки запирания)

КП4511	Тяга горизонтал. верхняя	A1-180		2
КП4511	Тяга вертикальная	H-Hm-398		1
КП4511	Тяга вертикальная	Hm-405		1
КП4511	Тяга вертикальная	40		1
КП4511	Тяга вертикальная	Hm-190		1
КП4511	Тяга вертикальная	H-Hm-470		1

### Резиновые уплотнители

ТПУ-002ММ	Уплотнитель стекла	L=4H+2A-1,342, м
ТПУ-004ММ	Уплотнитель стекла	L=4H+2A-1,342, м
РВ69 800-3Р	Щеточный уплотнитель притвора	L=8H+4A-0,412, м

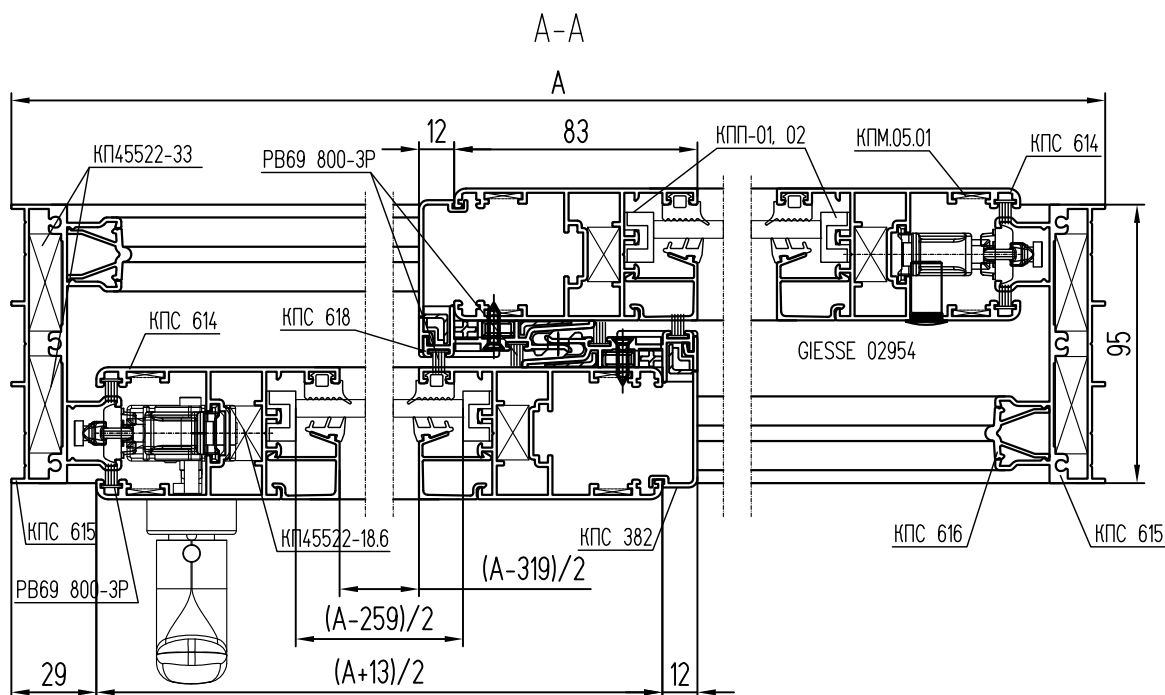
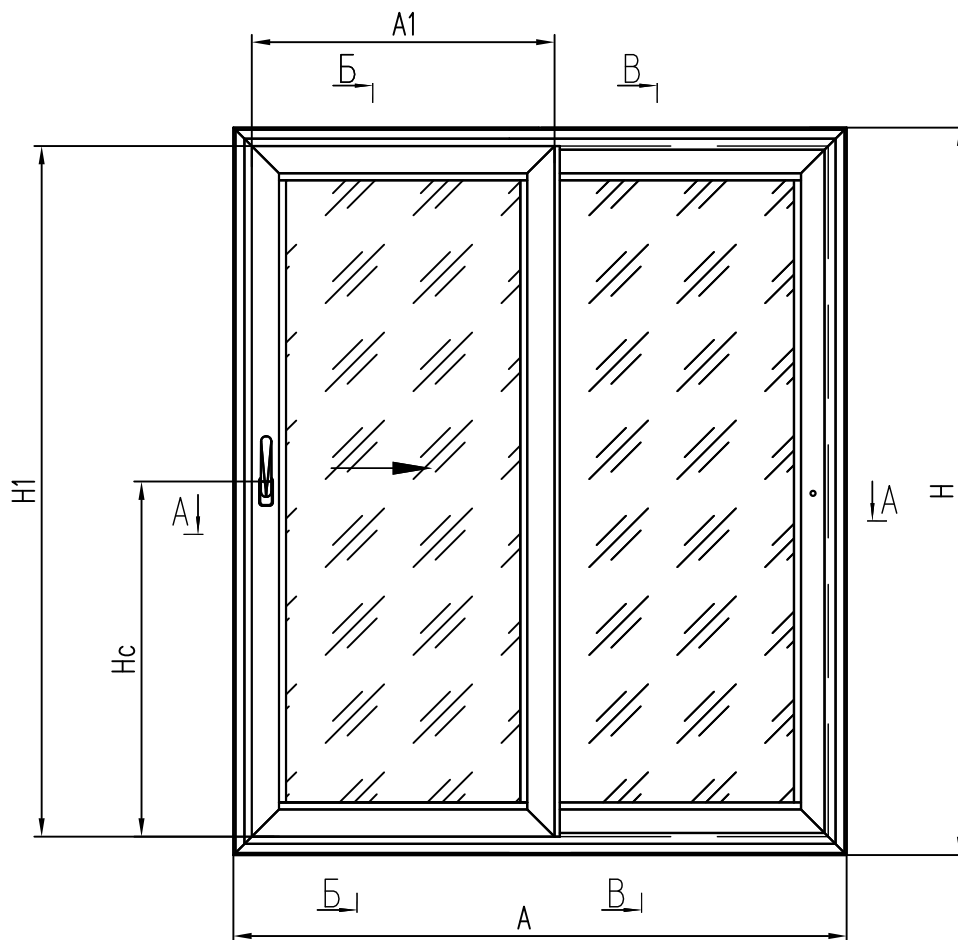
### Размеры заполнения

Стекло s = 6 мм ГОСТ 111-2001	2	H-177	(A-259)/2
-------------------------------	---	-------	-----------

КОНСТРУКЦИИ

система **СИАЛ** КП45 GOS-S

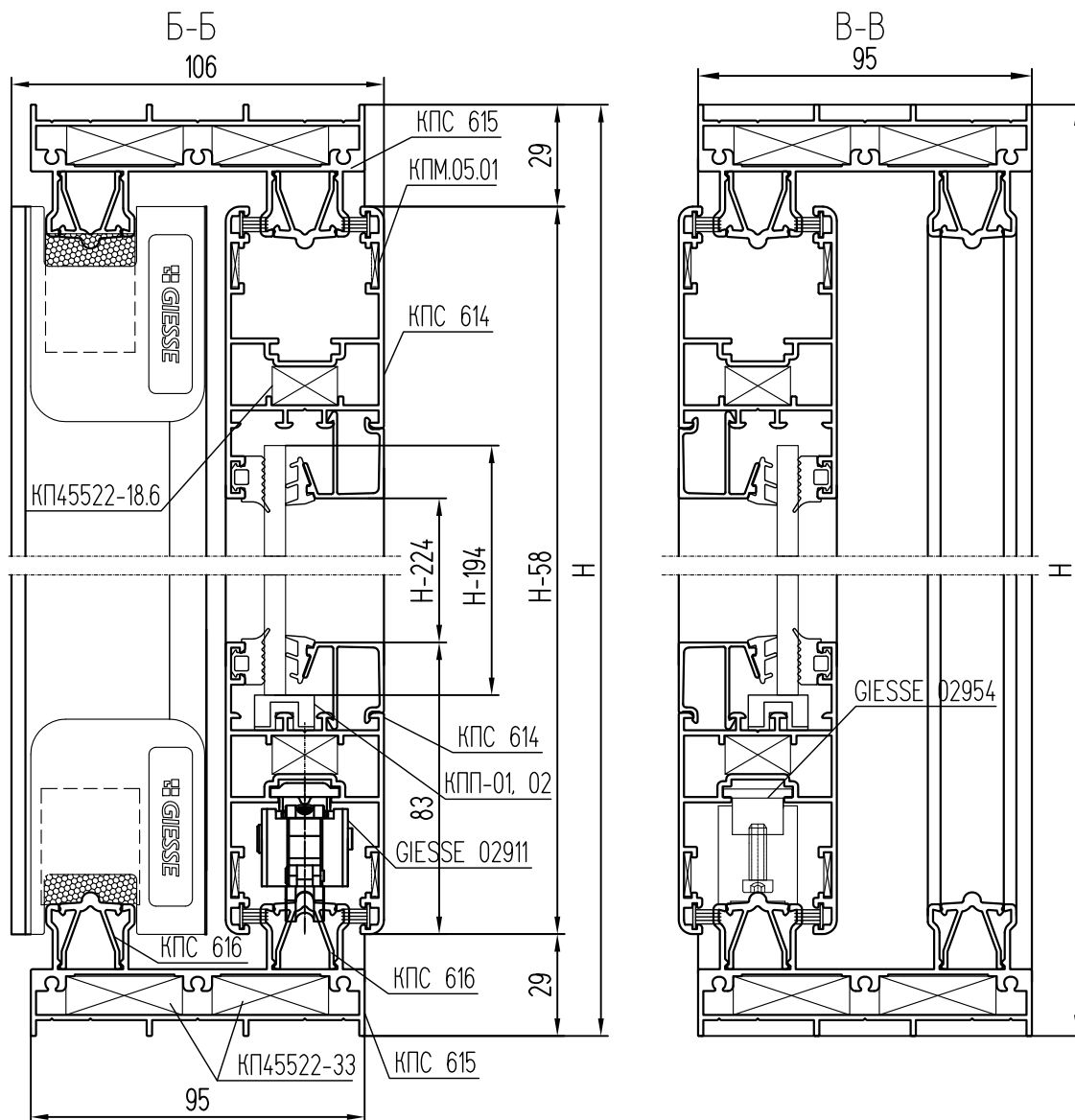
Одностворчатое окно (дверь) раздвижное  
(крепление рамы на угловых закладных)



КОНСТРУКЦИИ

КП45 GOS-S

СИАЛ  
СИСТЕМА



Комплектующие изделия

КПА45522-33	Закладная угловая рамы	8
КПА45522-18.6	Закладная угловая створки	8
КПП-01, 02	Подкладка под стекло	8
КПКМ.05.01	Уголок	16
GIESSE 02911	Ролик CARRERA до 200 кг	2
GIESSE 01058R	Ручка PRIMA RAPID	1
GIESSE 02940	Приемная план. ручки и фикс. створки	2
GIESSE 02929	Комплект запорных элементов T-REX	5
GIESSE 02933	Комплект противоподъемных элементов	2
GIESSE	Комплект декоративных накладок	1
GIESSE 02954	Комплект вставок для фикс. створки	1



## Алюминиевые профили



Шифр	Название	Размер мм	Вид	Кол-во
КПС 615	Стойка рамы	H		2
КПС 615	Перекладина рамы	A		2
КПС 614	Стойка створки	H1=H-58		4
КПС 614	Перекладина створки	A1=(A+13)/2		4
КП4568	Штапик горизонтальный	(A-239)/2		4
КП4568	Штапик вертикальный	H-224		4
КПС 382	Торцевая накладка	H-58		2
КПС 618	Притвор	H-74		2
КПС 616	Направляющая	A-44		4
КПС 616	Крышка вертикальная	H-76		4

### Тяги

Шифр	Название	Размер мм	Вид	Кол-во
КП4511	Тяга горизонтал. верхняя	A1-180		2
КП4511	Тяга вертикальная	40		1
КП4511	Тяга вертикальная	H-Hc-473		1
КП4511	Тяга вертикальная	Hc-342		1
КП4511	Тяга вертикальная	H/2-500		2

### Резиновые уплотнители

ТПУ-002ММ	Уплотнитель стекла	L=4H+2A-1,342, м
ТПУ-004ММ	Уплотнитель стекла	L=4H+2A-1,342, м
РВ69 800-ЗР	Щеточный уплотнитель притвора	L=8H+4A-0,412, м

### Размеры заполнения

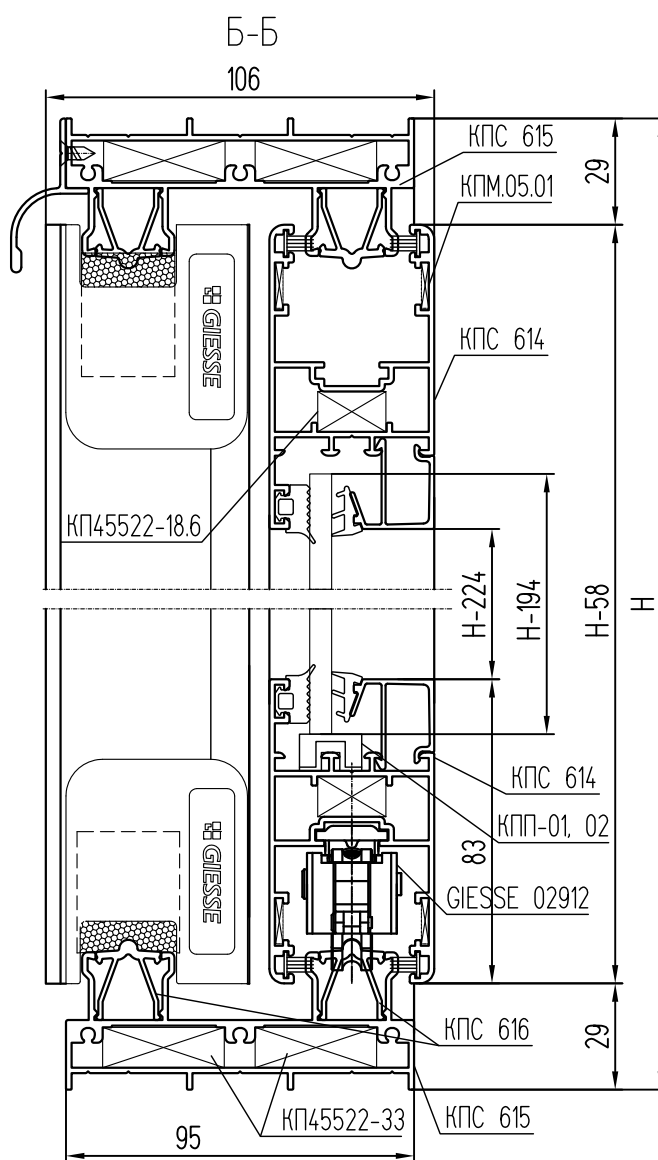
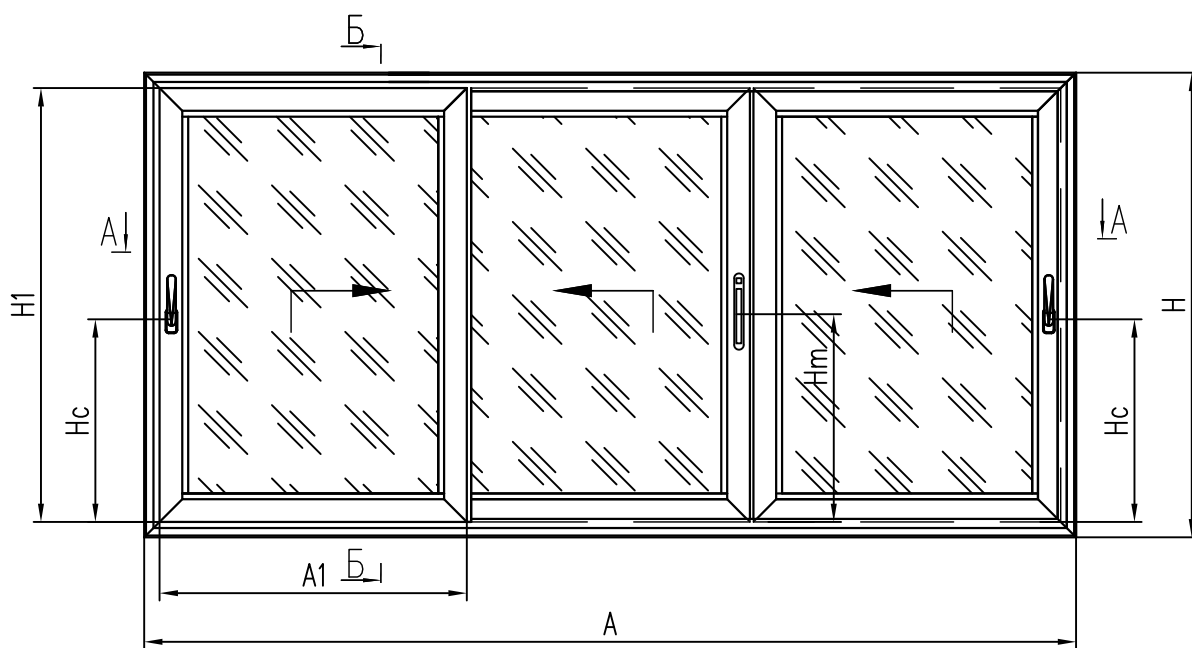
Стекло s = 6 мм ГОСТ 111-2001	2	H-194	(A-259)/2
-------------------------------	---	-------	-----------

КОНСТРУКЦИИ

система **СИА.Л** КП45 GOS-S




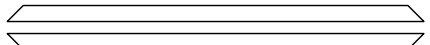
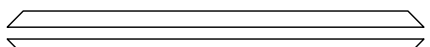
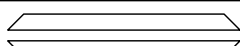




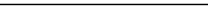

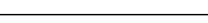
Трехстворчатое окно (дверь) подъемно-раздвижное (П/Р)  
(крепление рамы на угловых закладных)





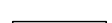

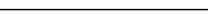

система **СИАЛ** КП45 GOS-S КОНСТРУКЦИИ



## Алюминиевые профили

КПС 615	Стойка рамы	Н		2
КПС 615	Переключатель рамы	А		2
КПС 614	Стойка створки	Н1=Н-58		6
КПС 614	Переключатель створки	$A1=(A+3)/3$		6
КП4568	Штапик горизонтальный	$(A-375)/3$		6
КП4568	Штапик вертикальный	Н-224		6
КПС 382	Торцевая накладка	Н-58		2
КПС 618	Притвор	Н-74		2
КПС 616	Направляющая	А-44		4
КПС 616	Крышка вертикальная	Н-76		4
КПС 621	Притвор стыка створок	Н-58		1

### Тяги (3 точки запирания)

КП4511	Тяга горизонтал. верхняя	А1-180		3
КП4511	Тяга горизонтал. нижняя	А1-650		3
КП4511	Тяга гор. нижняя и верт.	70		6
КП4511	Тяга вертикальная	40		2
КП4511	Тяга вертикальная	Н-Нс-357		2
КП4511	Тяга вертикальная	Нс-364		2
КП4511	Тяга вертикальная	Н-Нм-470		1
КП4511	Тяга вертикальная	Нм-190		1

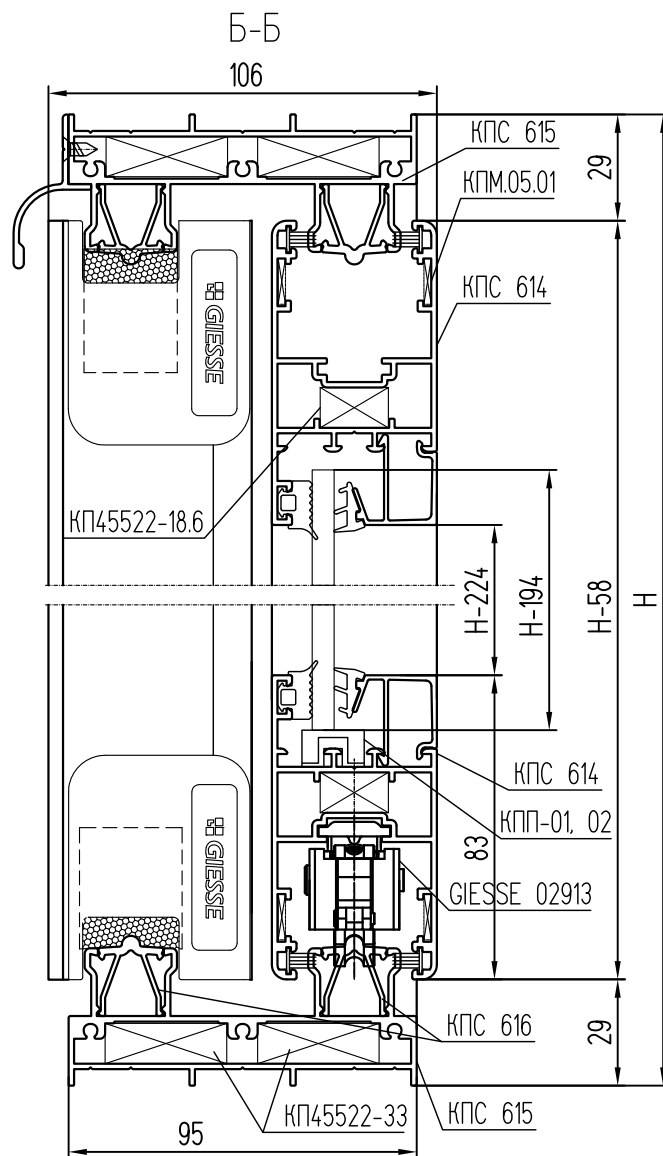
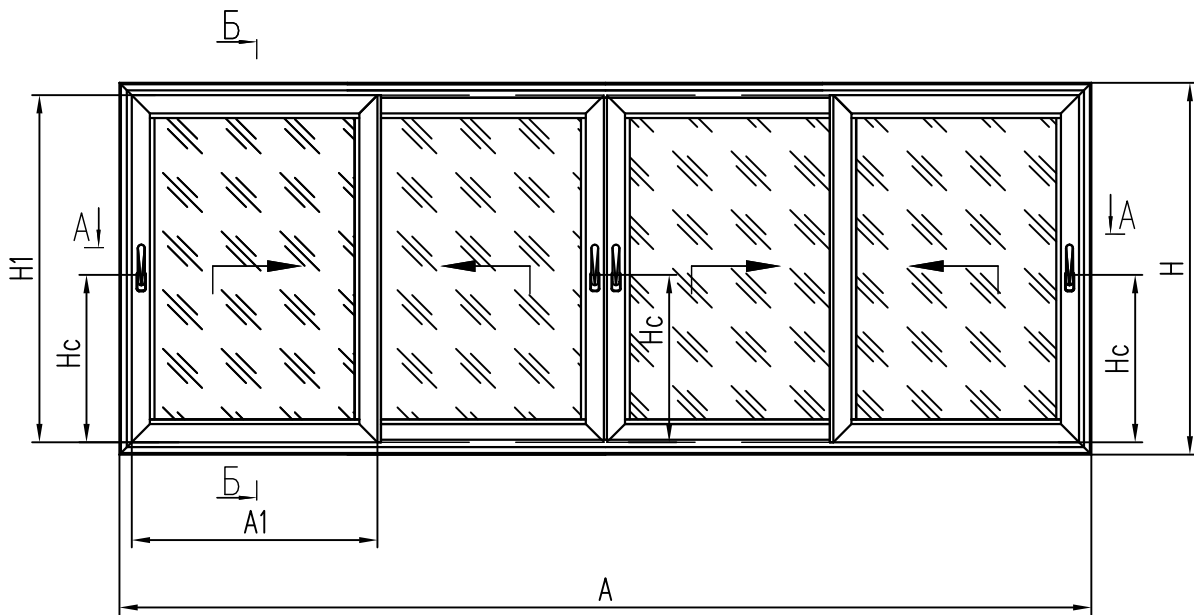
### Резиновые уплотнители

ТПУ-002ММ	Уплотнитель стекла	$L=6H+2A-2,046, м$
ТПУ-004ММ	Уплотнитель стекла	$L=6H+2A-2,046, м$
РВ69 800-3Р	Щеточный уплотнитель притвора	$L=10H+4A-0,563, м$

### Размеры заполнения

Стекло $s = 6$ мм ГОСТ 111-2001	3	Н-194	$(A-405)/3$
---------------------------------	---	-------	-------------

Четырехстворчатое окно (дверь) подъемно-раздвижное (П/Р)  
(крепление рамы на угловых закладных)

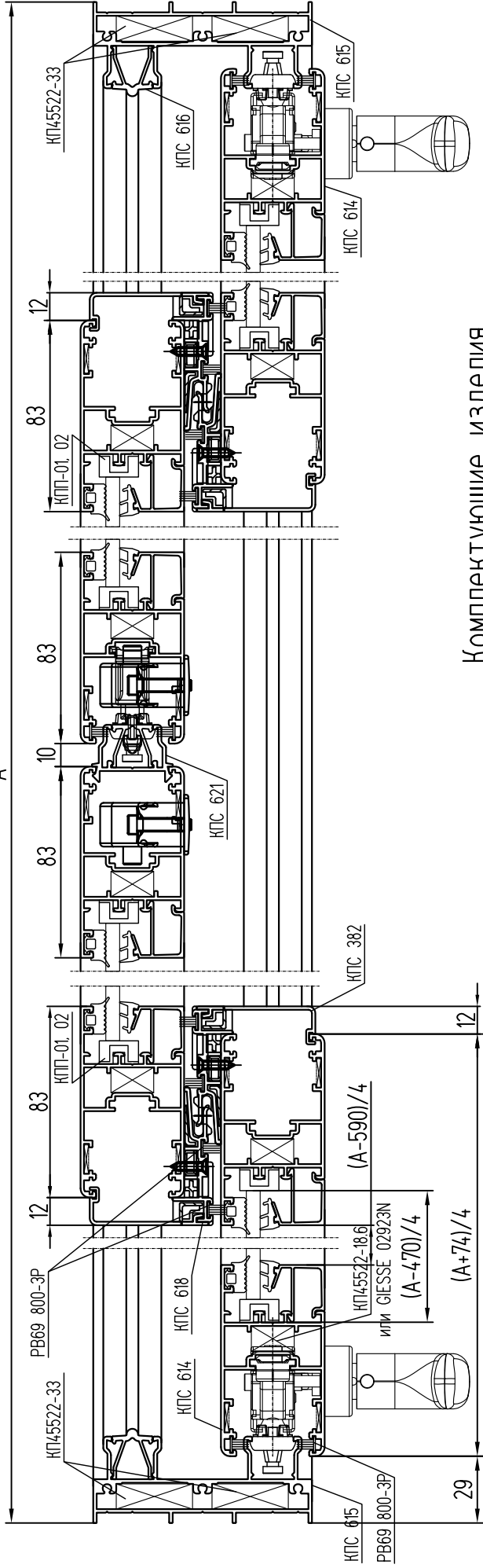


КОНСТРУКЦИИ

СИСТЕМА **СИАЈ** КП45 GOS-S

A-A

A



## Комплекующие изделия

GIESSE 02913	Комплект роликов П/Р до 200 кг	4
GIESSE 01058R	Ручка PRIMA RAPID	4
GIESSE 02940	Приемная планка для ручки	4
GIESSE 02929	Комплект запорных элементов T-REX	12
GIESSE 02939	Комплект противоподъемных элементов	4
GIESSE	Комплект декоративных накладок	2

## Комплекующие изделия

КП45522-33	Закладная угловая рамы	8
КП45522-18.6	Закладная угловая створки	16
КПП-01.02	Подкладка под стекло	16
КПМ.05.01	Уголок	32

## Алюминиевые профили



КПС 615	Стойка рамы	H		2
КПС 615	Переключатель рамы	A		2
КПС 614	Стойка створки	H1=H-58		6
КПС 614	Переключатель створки	A1=(A+74)/4		6
КП4568	Штапик горизонтальный	(A-430)/4		6
КП4568	Штапик вертикальный	H-224		6
КПС 382	Торцевая накладка	H-58		4
КПС 618	Притвор	H-74		4
КПС 616	Направляющая	A-44		4
КПС 616	Крышка вертикальная	H-76		4
КПС 621	Притвор стыка створок	H-58		1

## Тяги (4 точки запирания)

КП4511	Тяга горизонтал. верхняя	A1-180		4
КП4511	Тяга горизонтал. нижняя	A1-765		4
КП4511	Тяга вертикальная	40		3
КП4511	Тяга вертикальная	100		3
КП4511	Тяга вертикальная	(Hc-384)/2		6
КП4511	Тяга вертикальная	H-Hc-473		3
КП4511	Тяга вертикальная	Hc-141		1

## Резиновые уплотнители

ТПУ-002ММ	Уплотнитель стекла	L=8H+2A-2,094, м
ТПУ-004ММ	Уплотнитель стекла	L=8H+2A-2,094, м
РВ69 800-ЗР	Щеточный уплотнитель притвора	L=14H+4A-0,69, м

## Размеры заполнения

Стекло s = 6 мм ГОСТ 111-2001	4	H-194	(A-470)/4
-------------------------------	---	-------	-----------

КОНСТРУКЦИИ

СИАЛ КП45 GOS-S

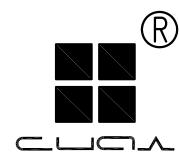
система СИАЛ



система **СІА.Л** КП45 GOS-S

КОНСТРУКЦІИ

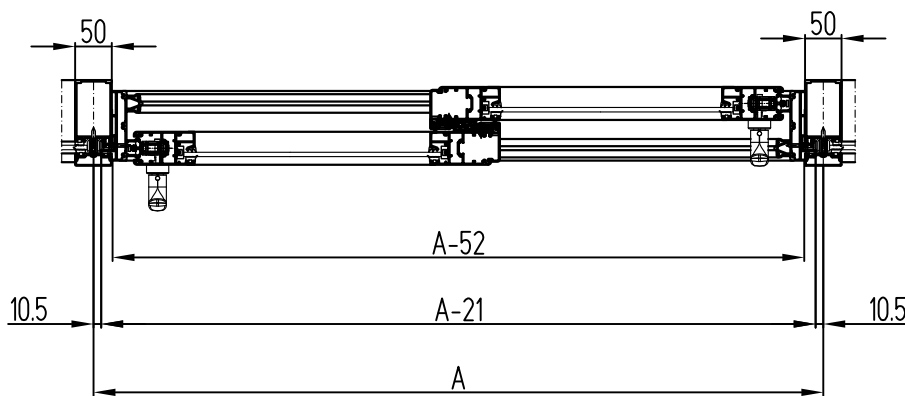
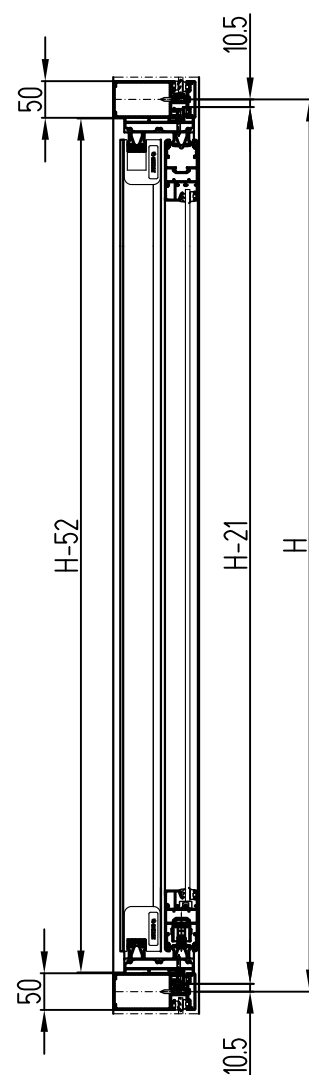
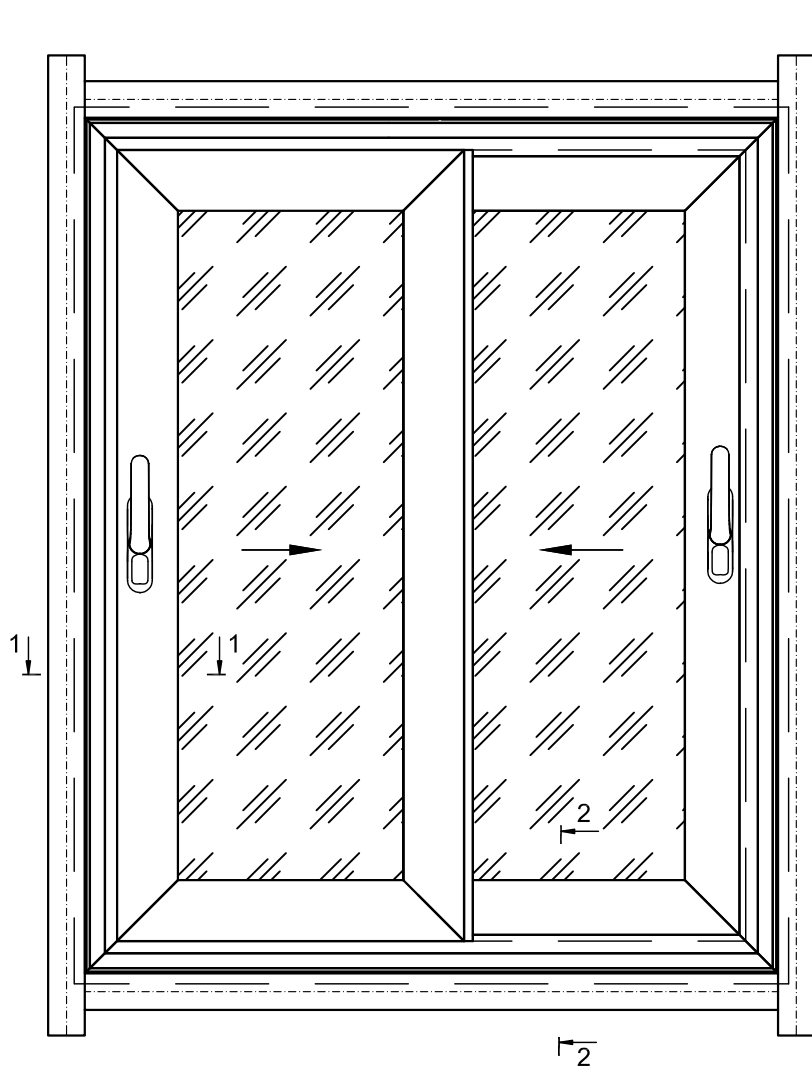


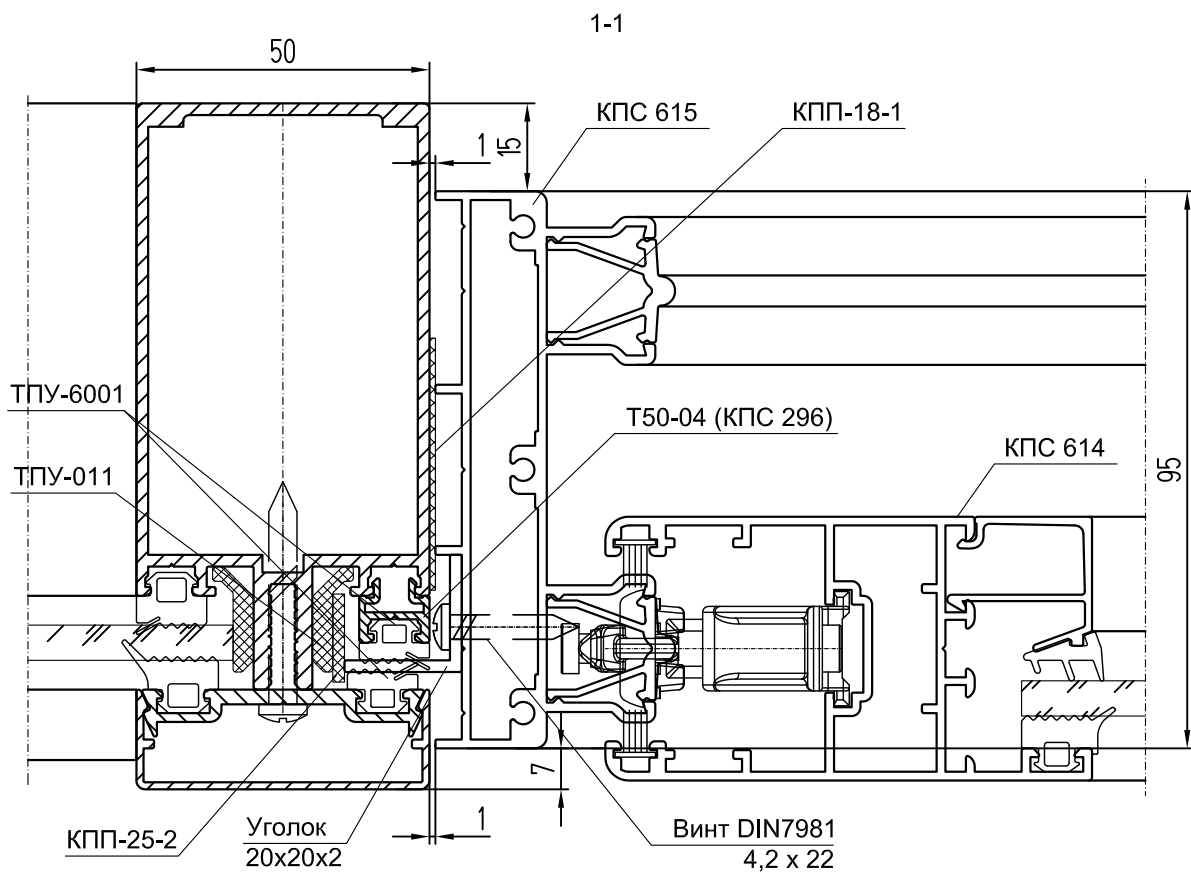
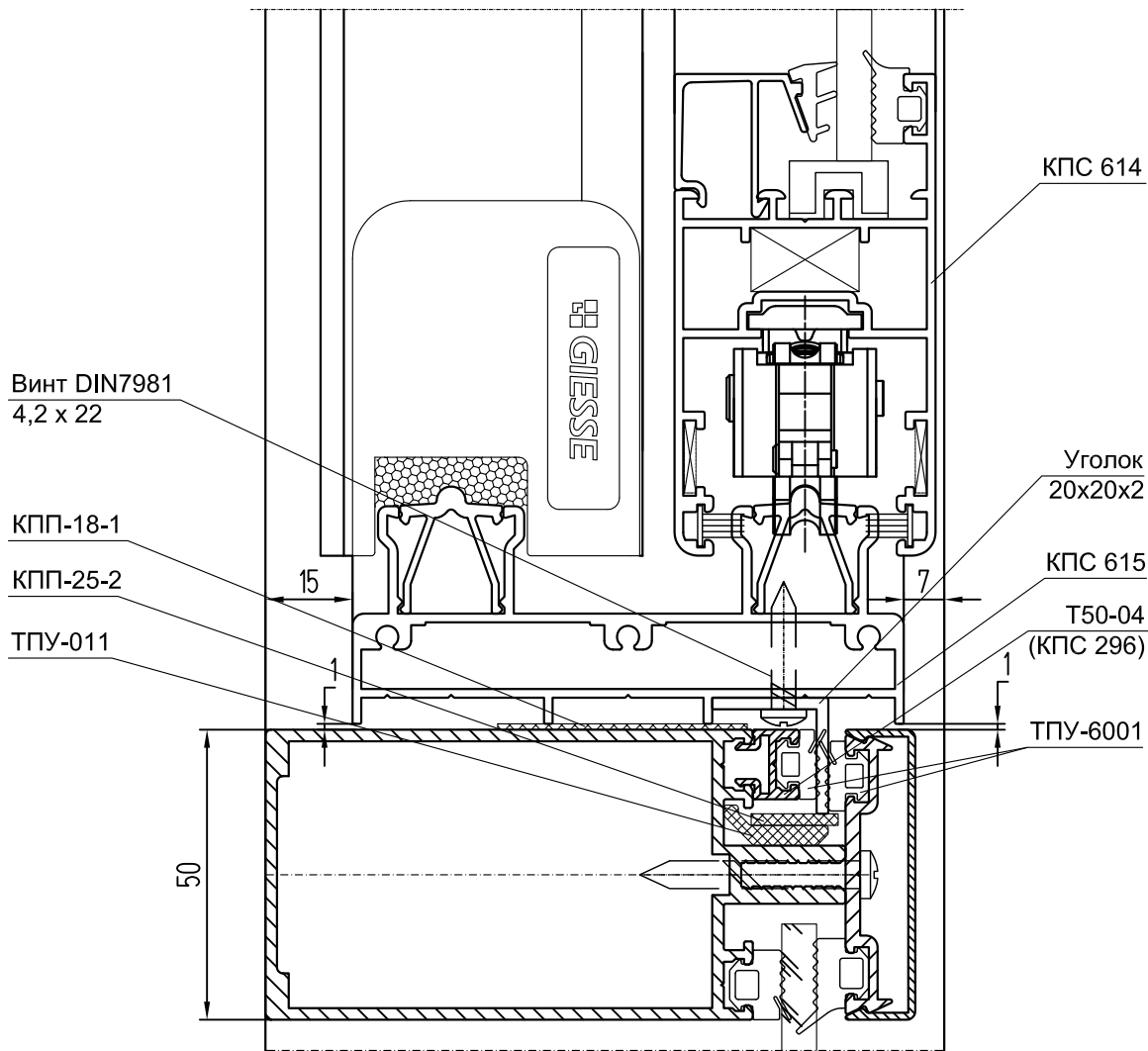


## **4. МОНТАЖ В ВИТРАЖ**

# Монтаж окна (двери) в витраж КП50

система **СИАЛ** КП45 GOS-S МОНТАЖ В ВИТРАЖ



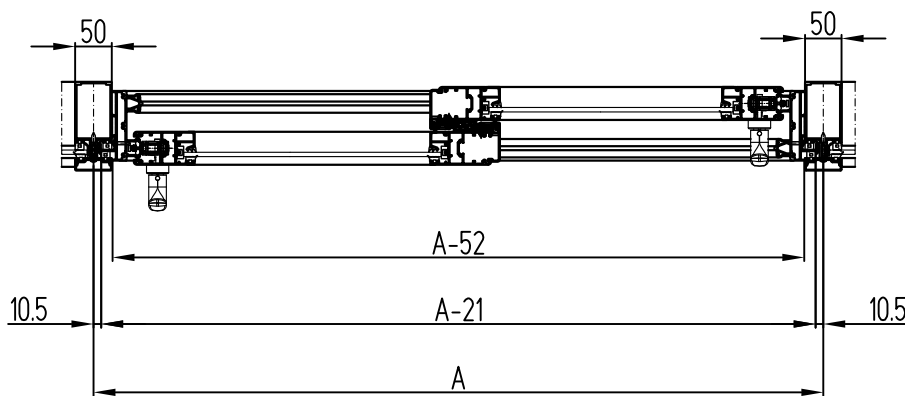
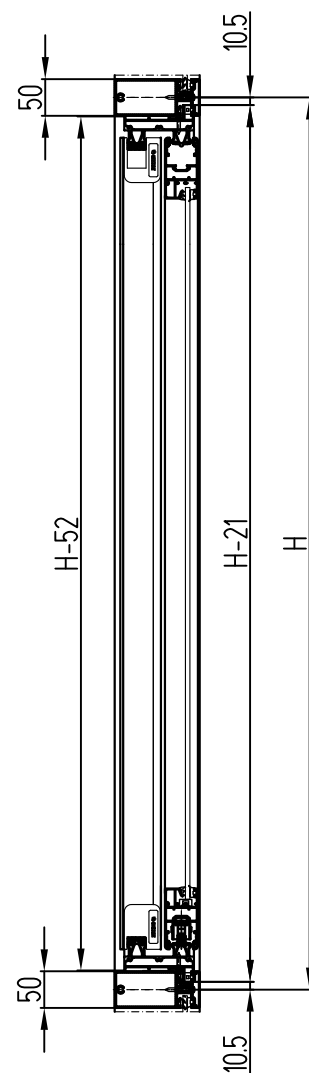
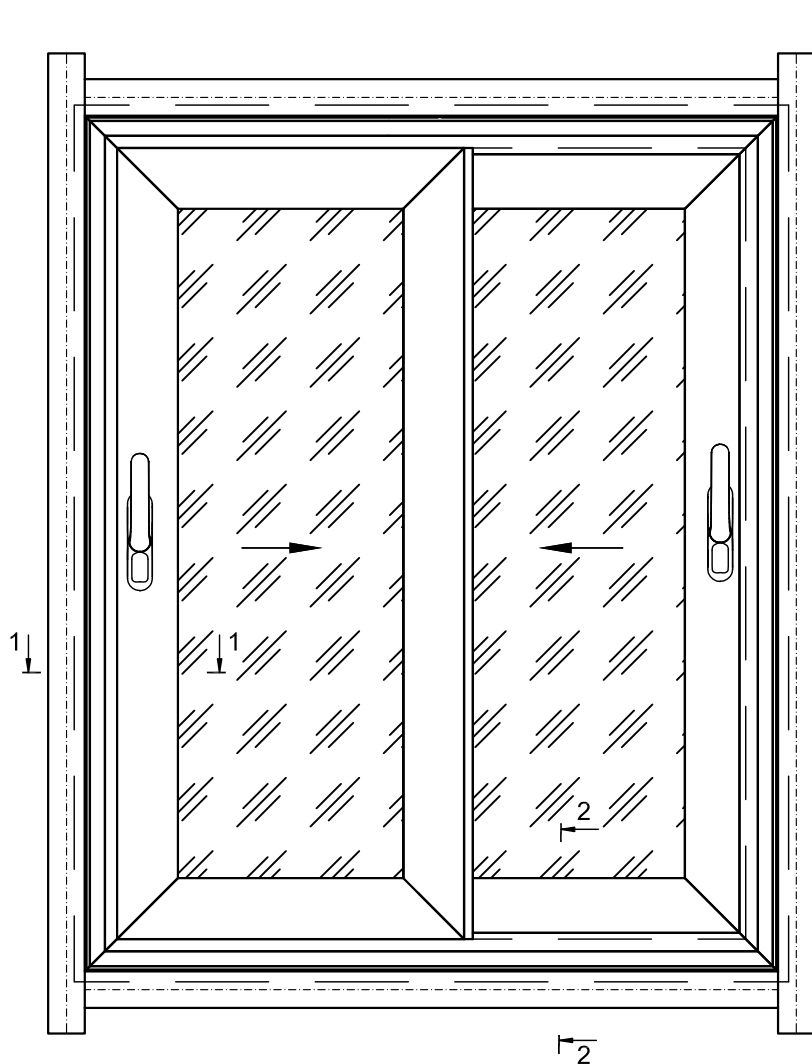


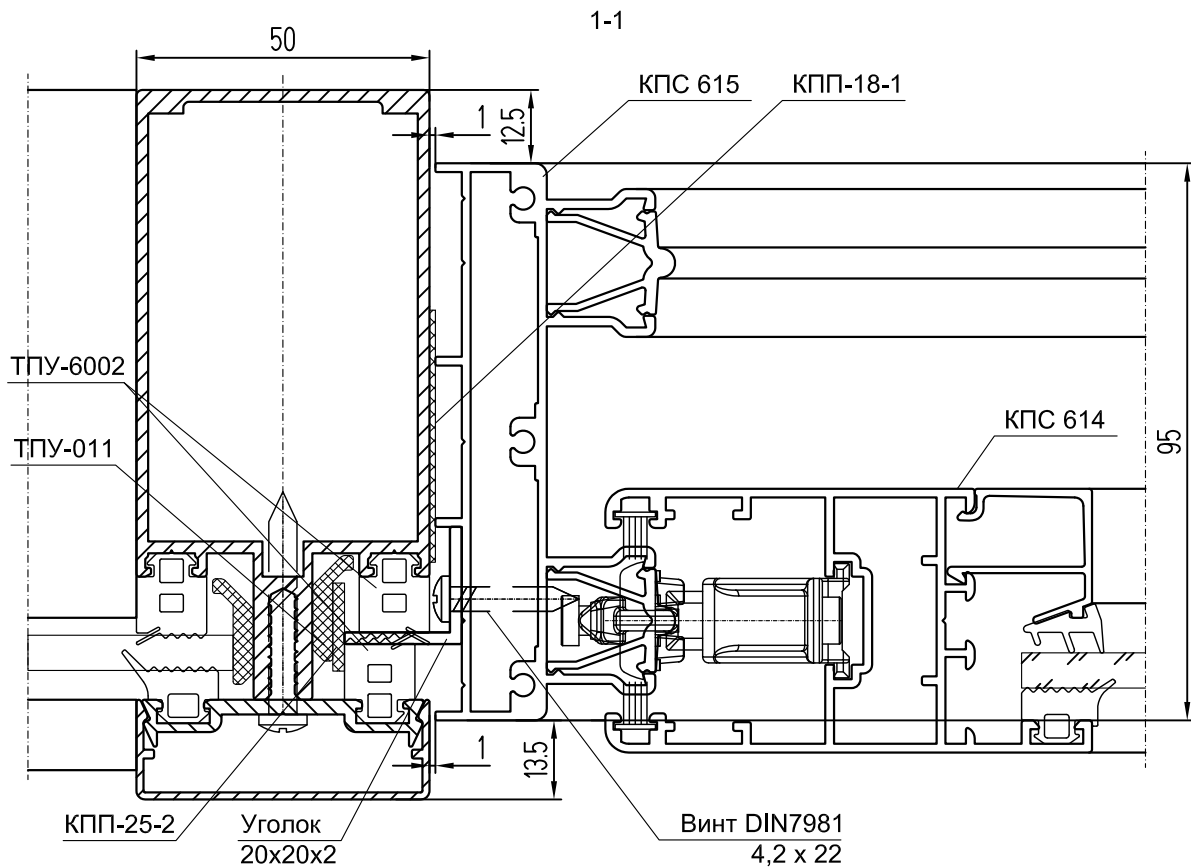
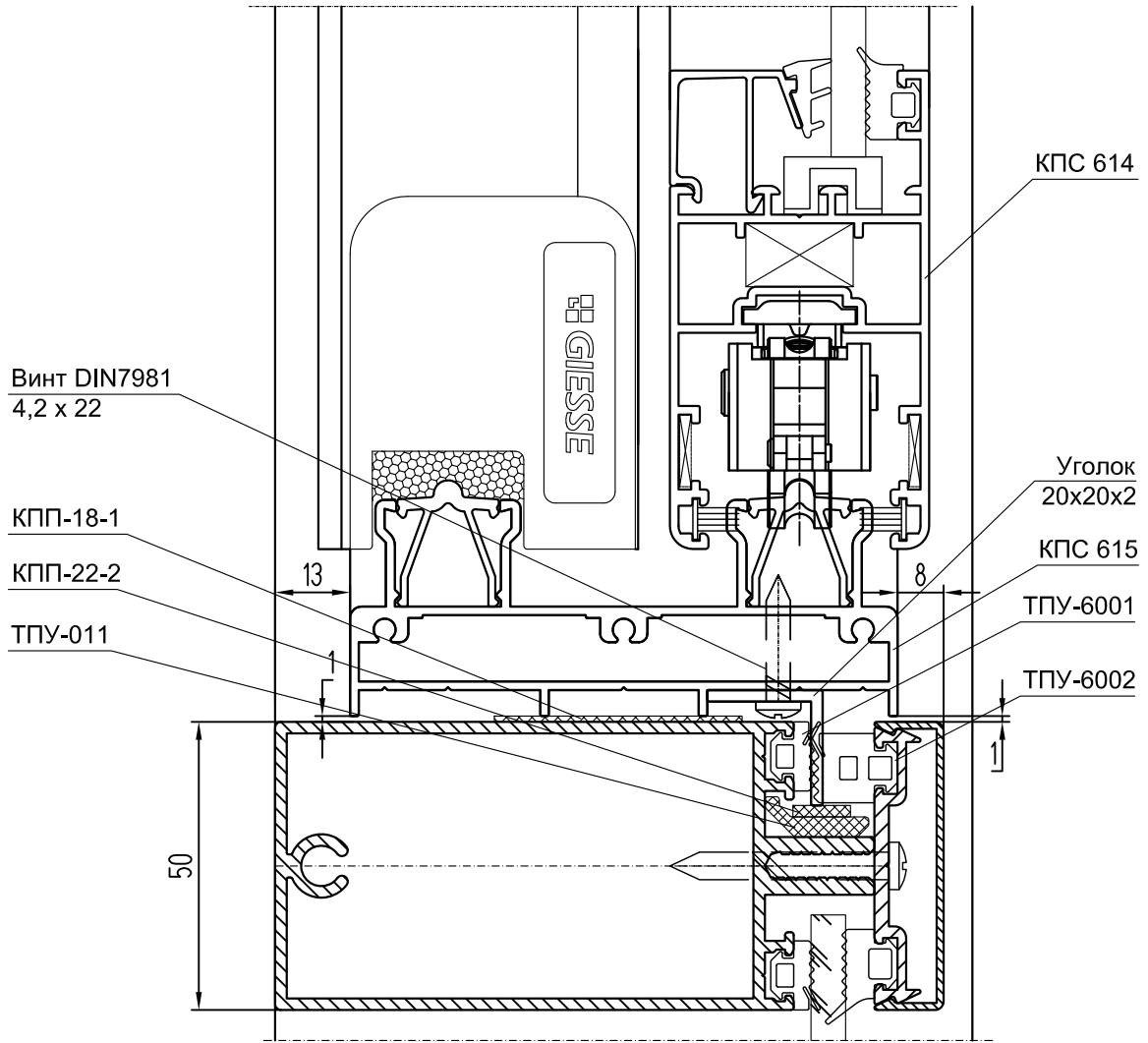
МОНТАЖ В ВИТРАЖ

СИСТЕМА **СИАЛ КЛ45 GOS-S**

# Монтаж окна (двери) в витраж КП50К

система **СИАЛ КП45 GOS-S** МОНТАЖ В ВИТРАЖ





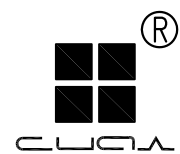
МОНТАЖ В ВИТРАЖ

СИСТЕМА **СИДЛ** КЛ45 GOS-S



система **СІАЛ** КП45 GOS-S МОНТАЖ В ВИТРАЖ

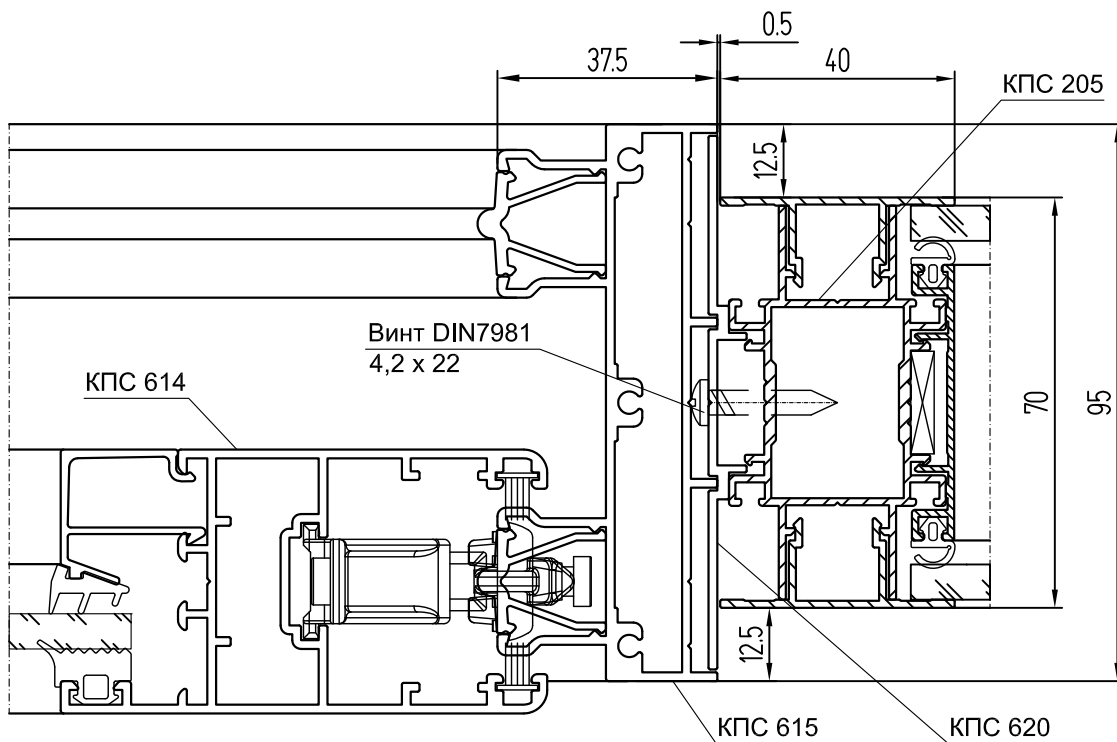
4-06



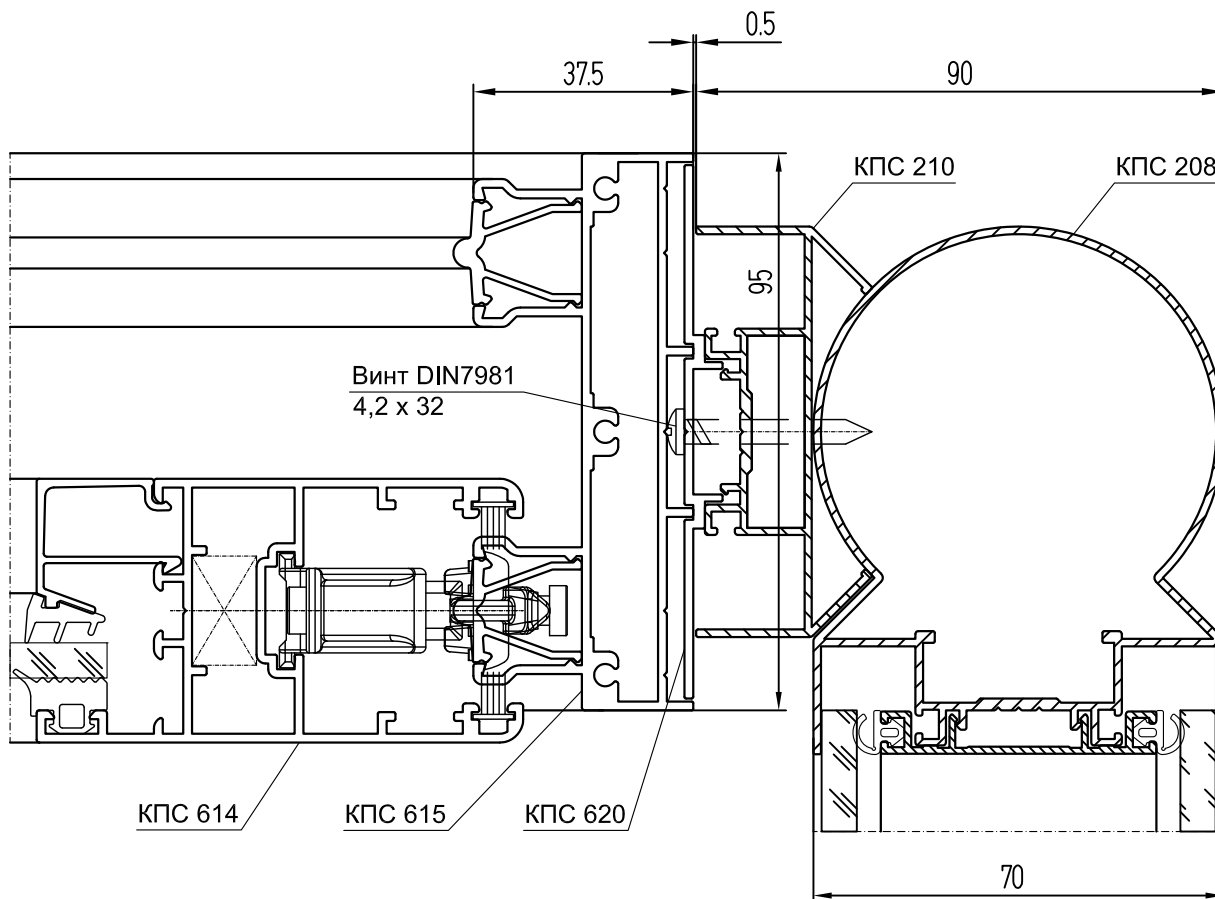
## 5. МОНТАЖ В ПЕРЕГОРОДКИ

# Монтаж окна (двери) в перегородку КП70

## Вариант со стойкой КПС 205



## Вариант со стойкой КПС 208

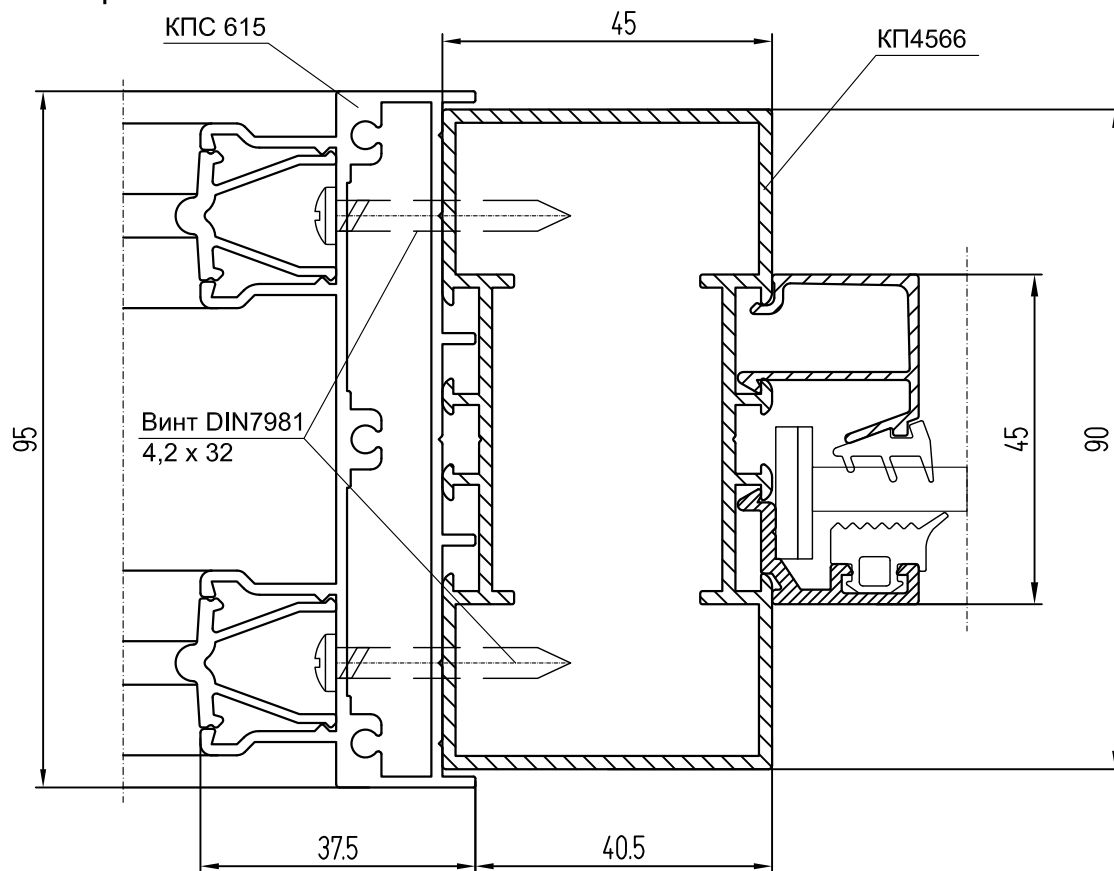




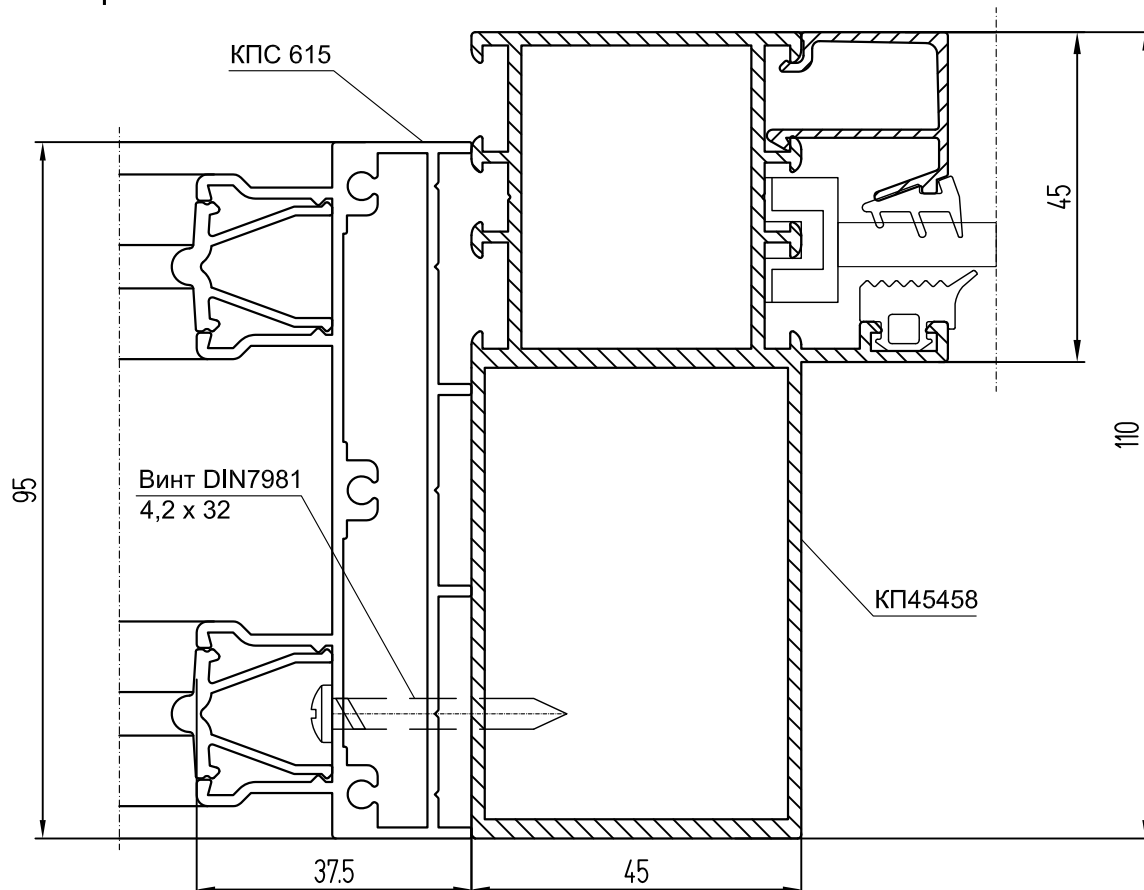
# Монтаж окна (двери) в перегородку КП45



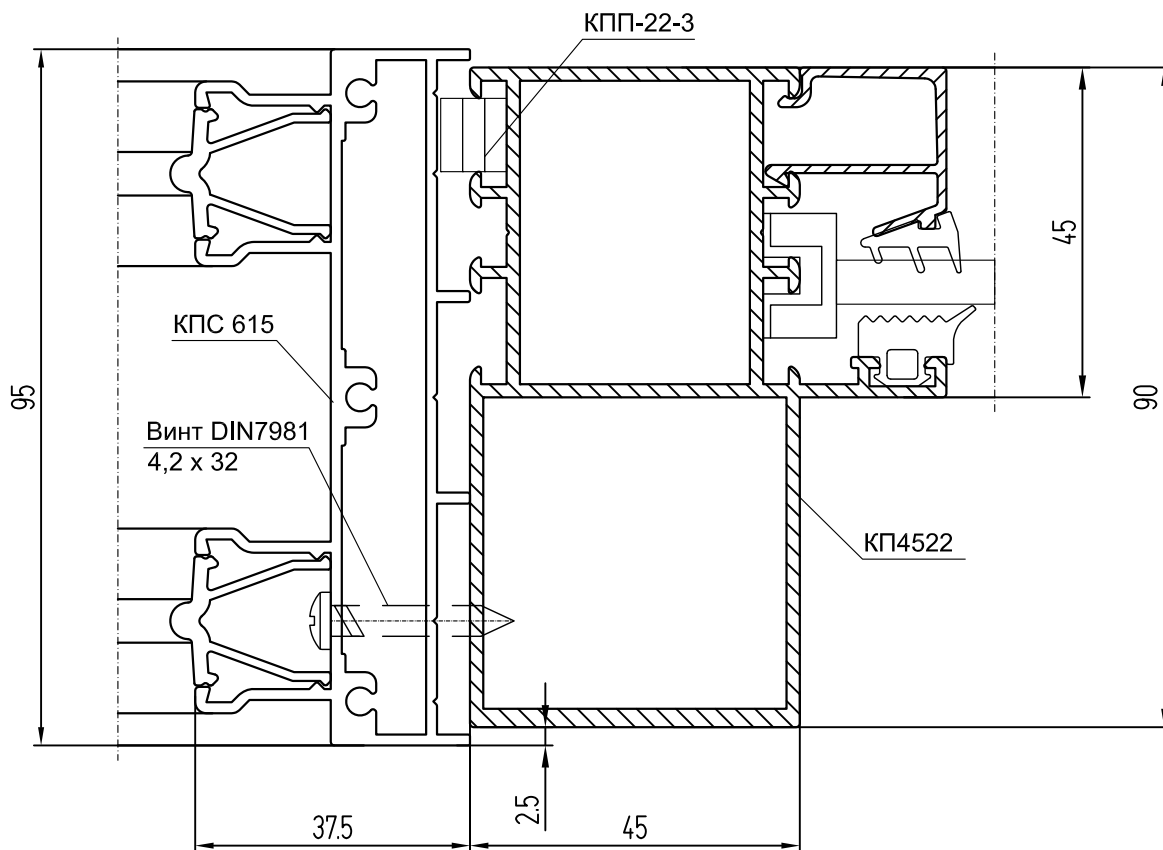
## Вариант со стойкой КП4566



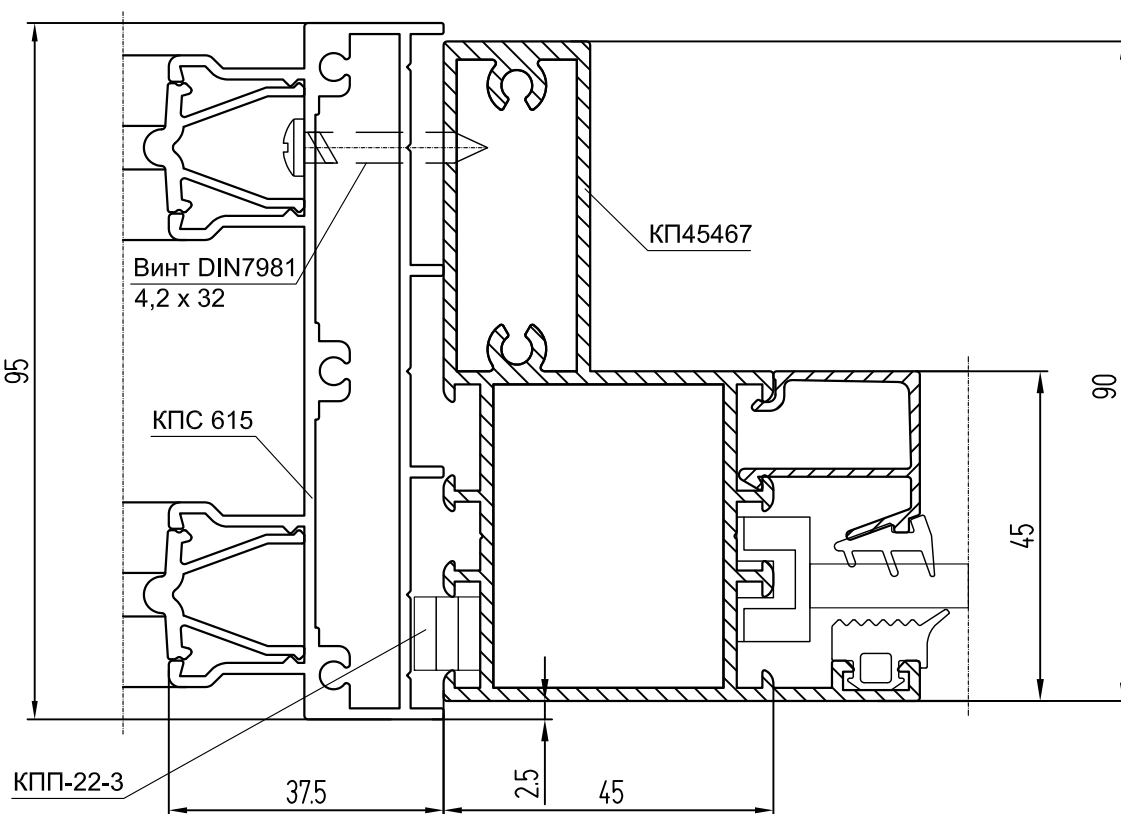
## Вариант со стойкой КП45458



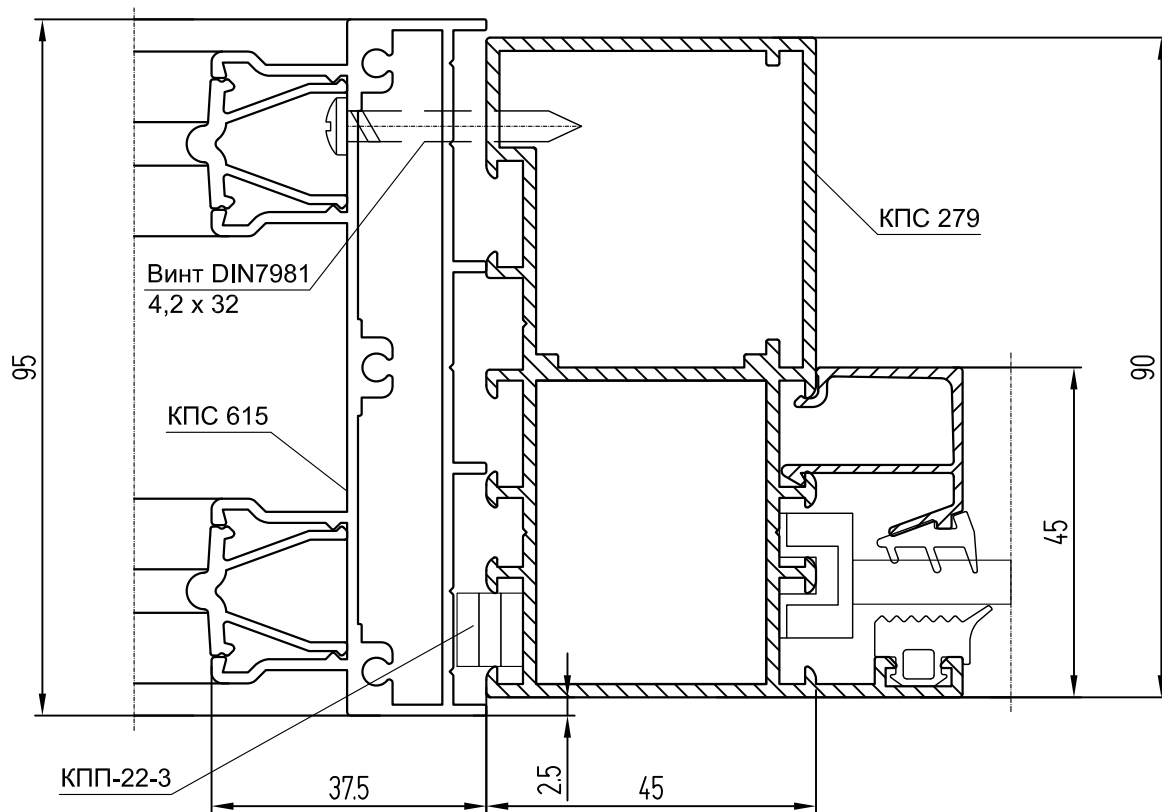
Вариант со стойкой КЛ4522



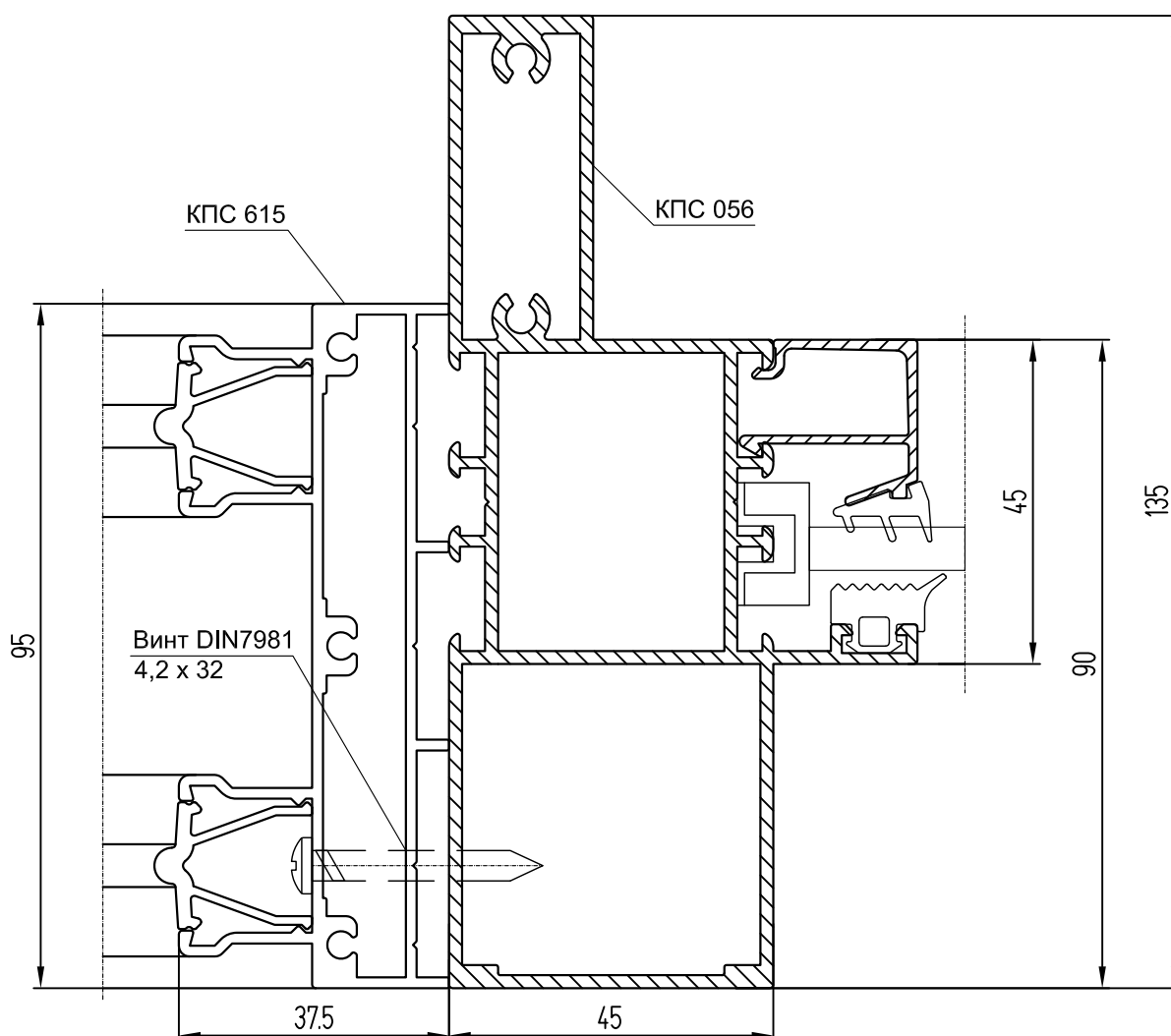
Вариант со стойкой КЛ45467



Вариант со стойкой КПС 279

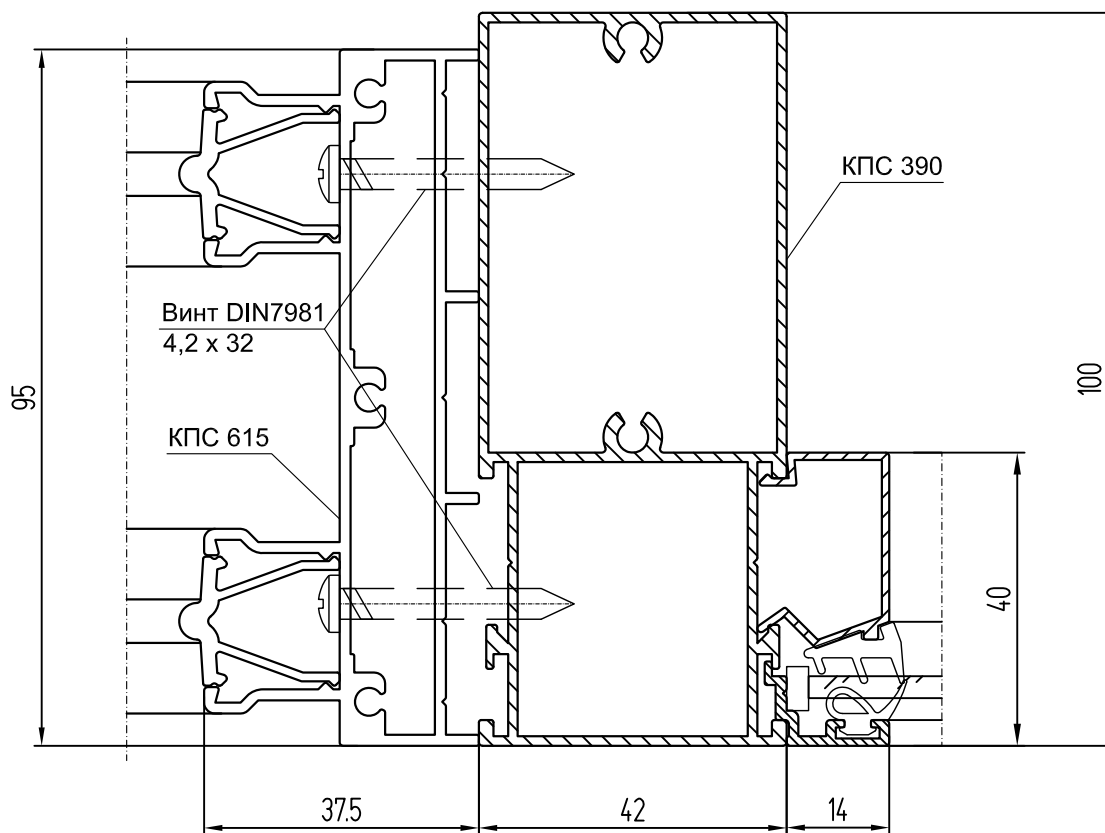


Вариант со стойкой КПС 056

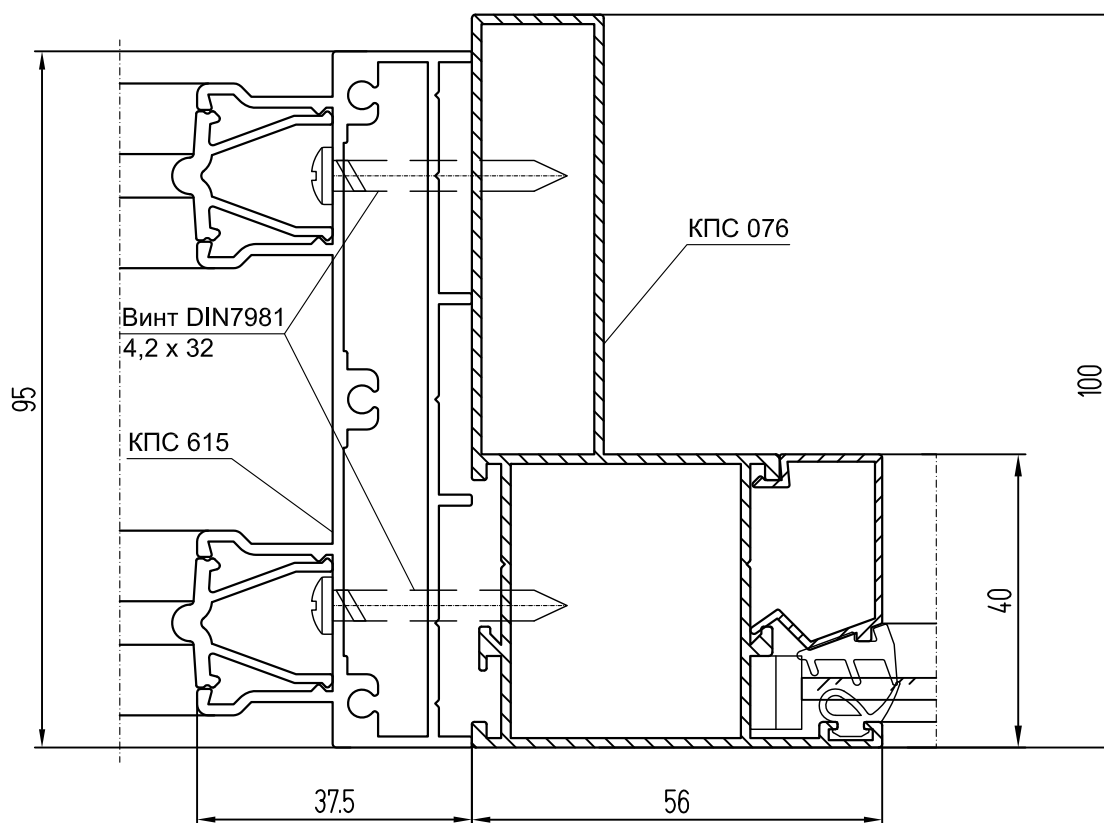


# Монтаж окна (двери) в перегородку КП40

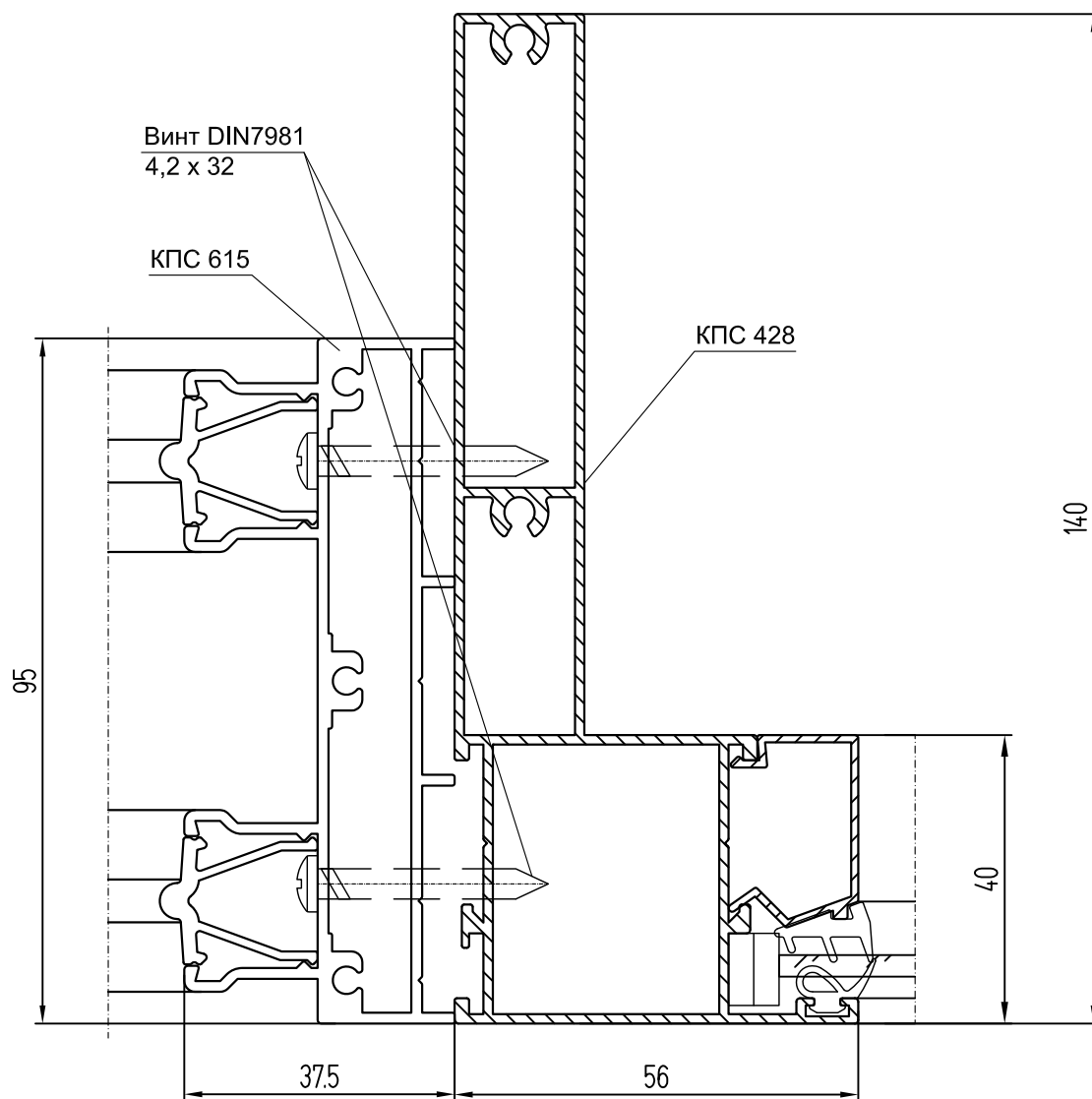
## Вариант со стойкой КПС 390



## Вариант со стойкой КПС 076

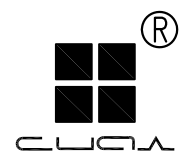


Вариант со стойкой КПС 428



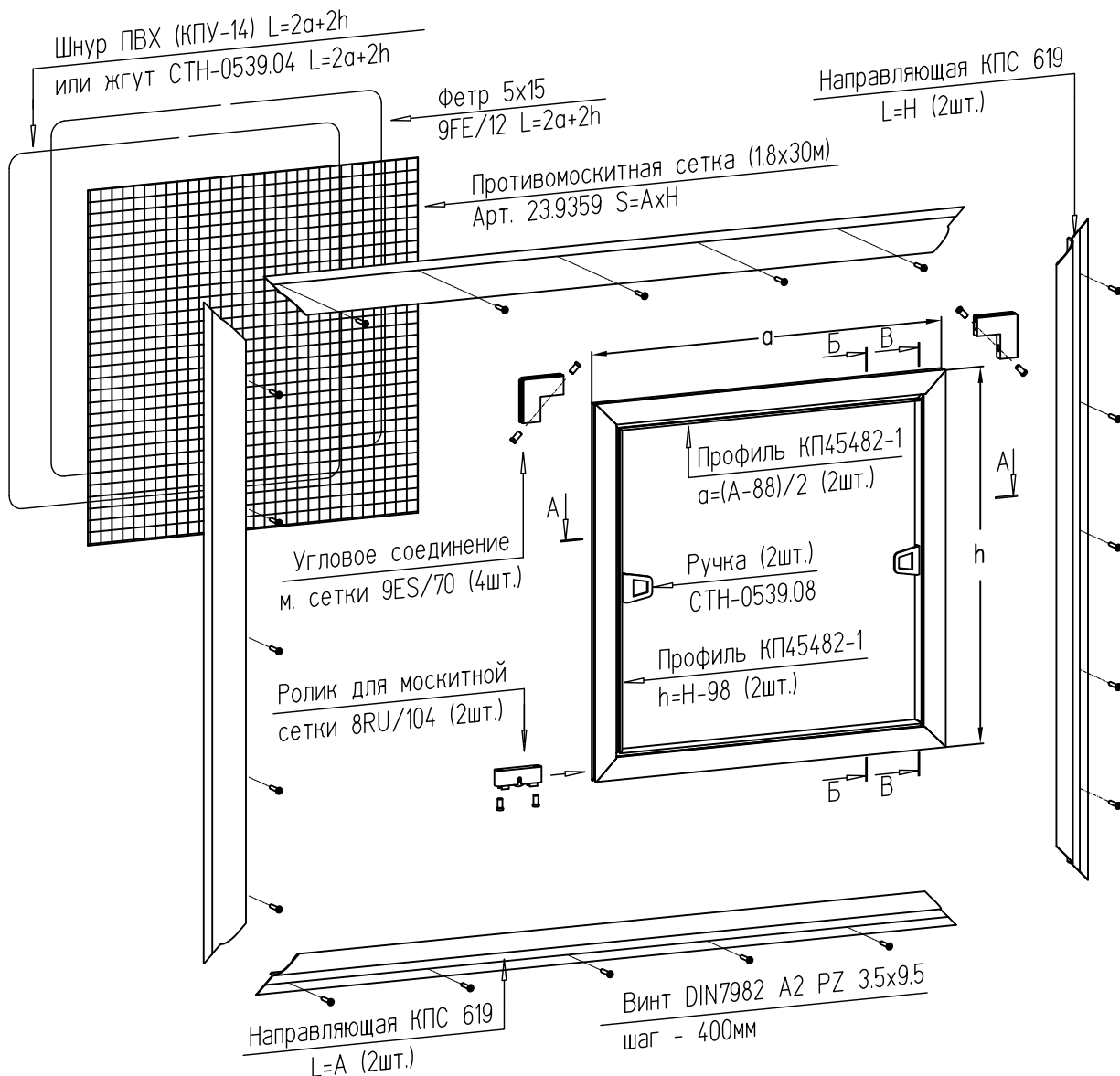


система **СІАЛ** КП45 GOS-S МОНТАЖ В ПЕРЕГОРОДКИ

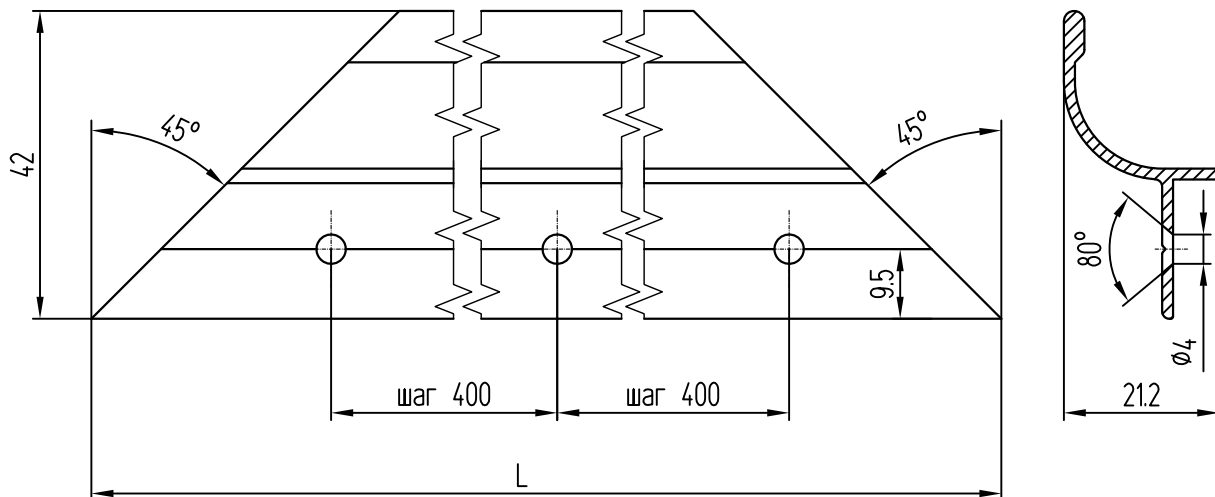


## **6. ПРОТИВОМОСКИТНАЯ СЕТКА**

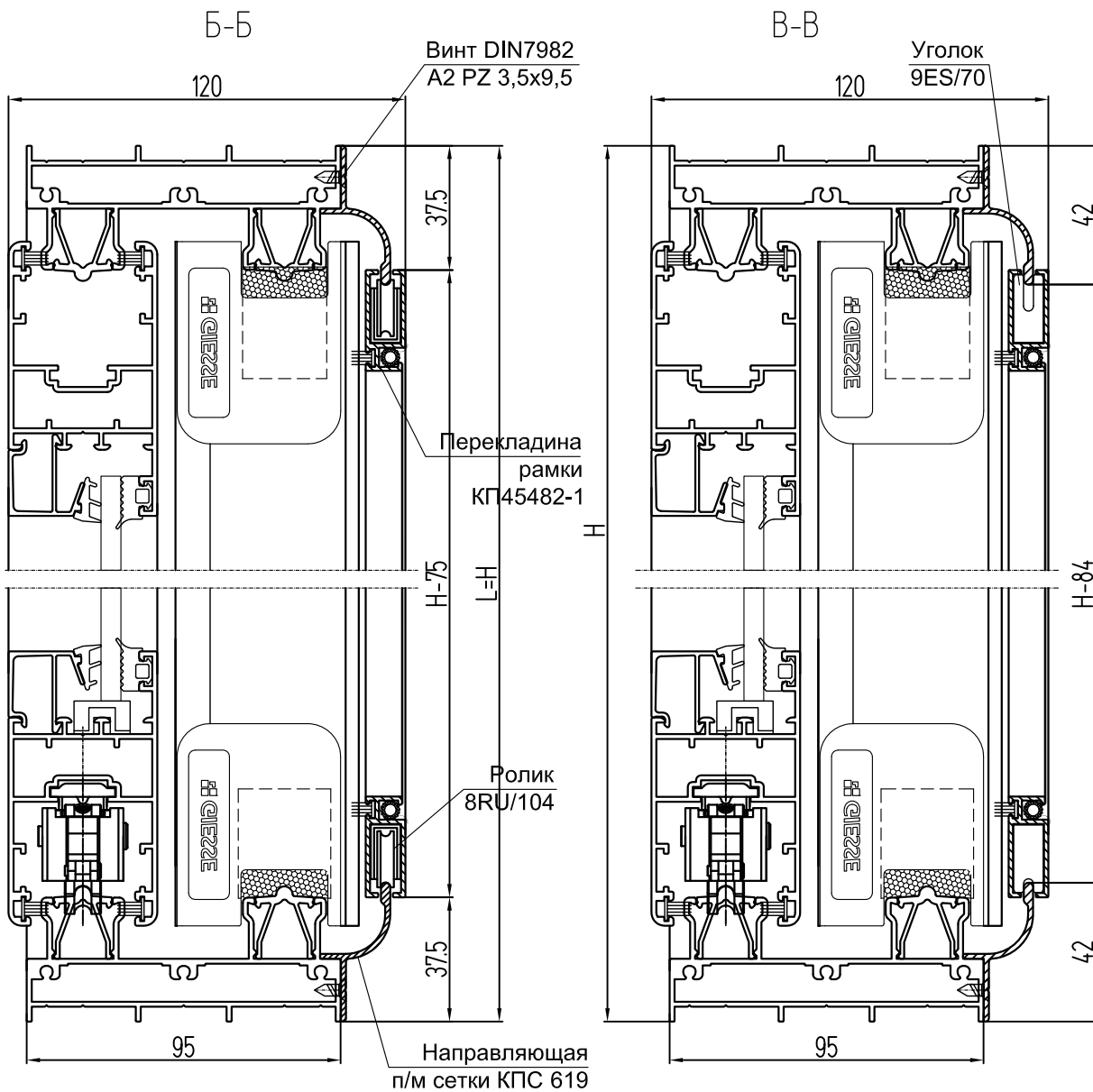
## Схема монтажа противомоскитной сетки



Детализровка направляющих КПС 619 для противомоскитной сетки

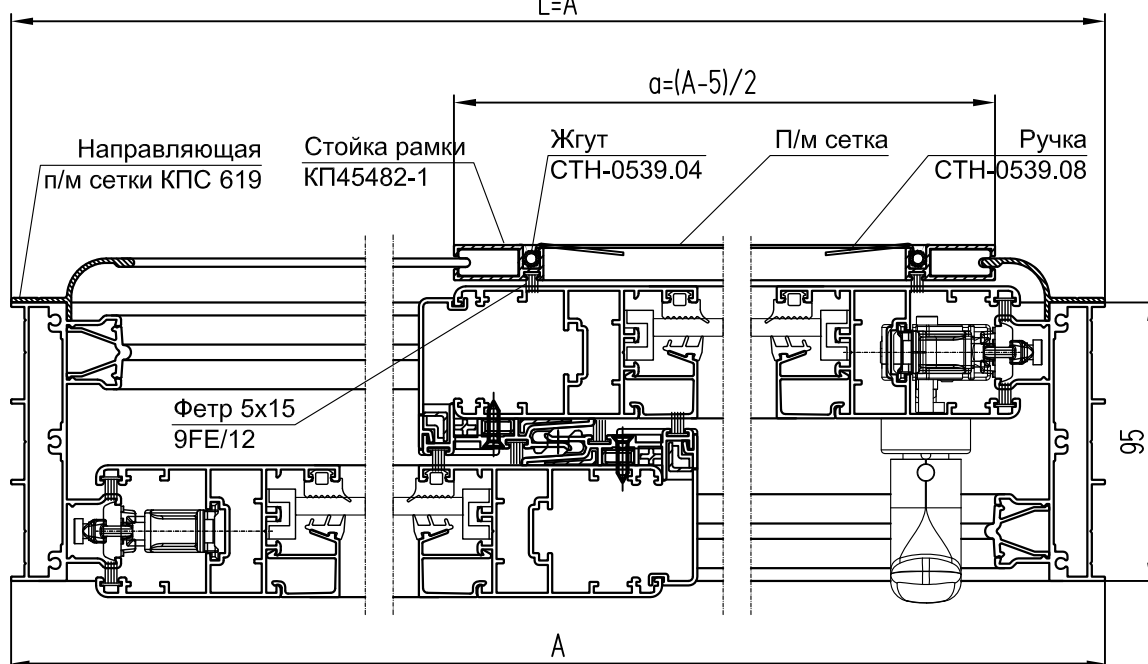






A-A

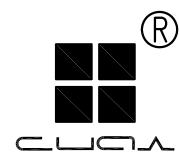
L=A



СИАЛ КП45 GOS-S ПРОТИВОМОСКИТНАЯ СЕТКА

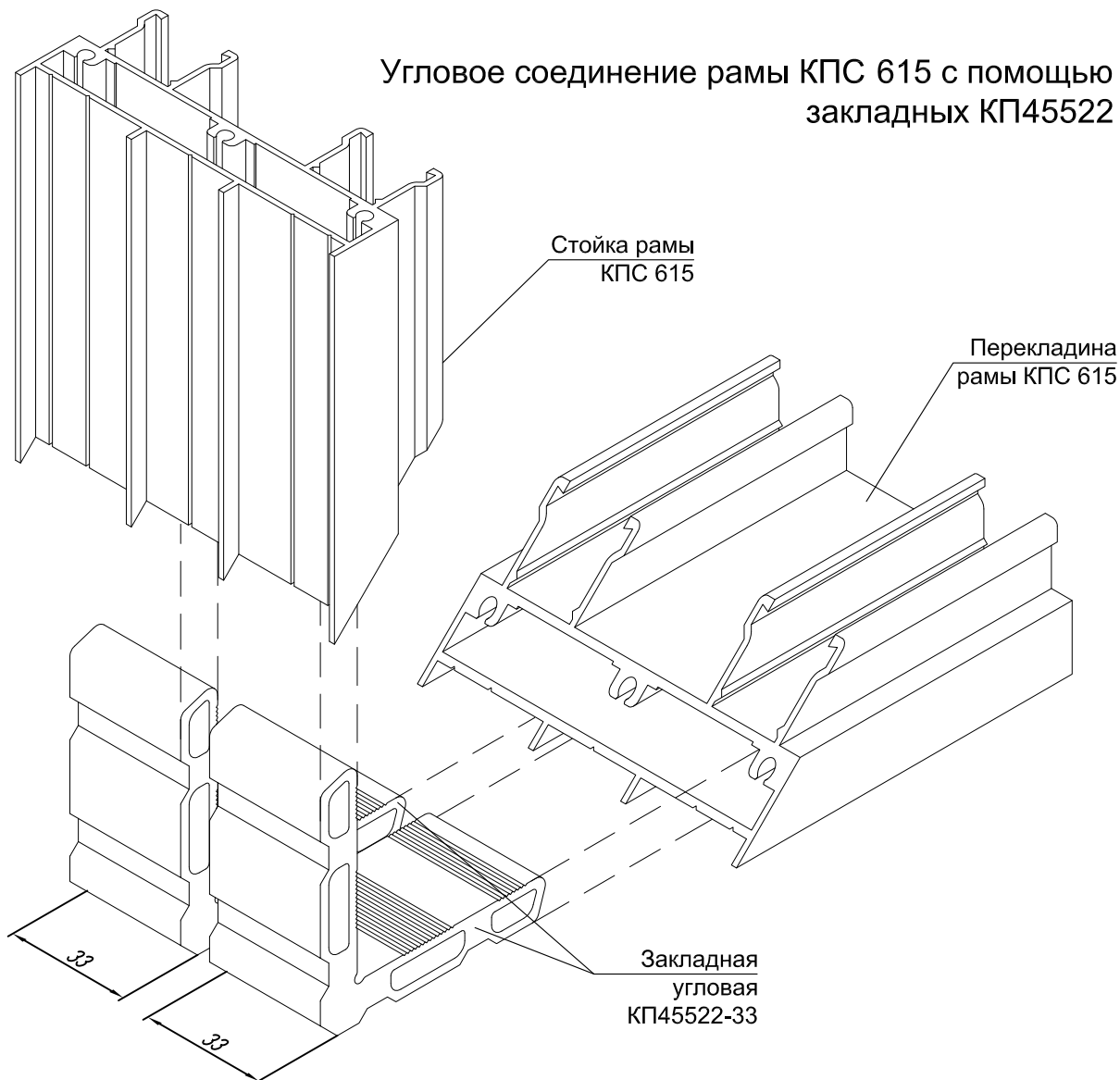


система **СИАЛ** КП45 GOS-S ПРОТИВОМОСКИТНАЯ СЕТКА

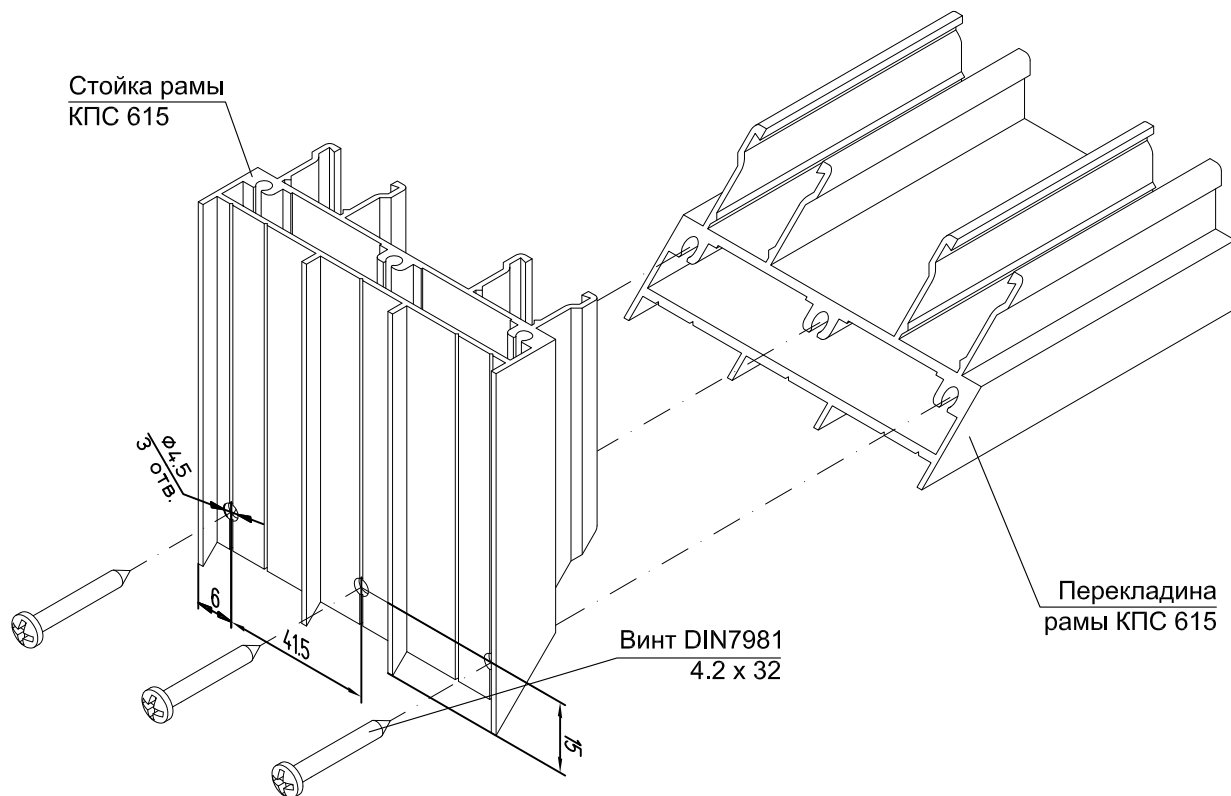


## 7. ДЕТАЛИРОВКИ И СБОРКИ

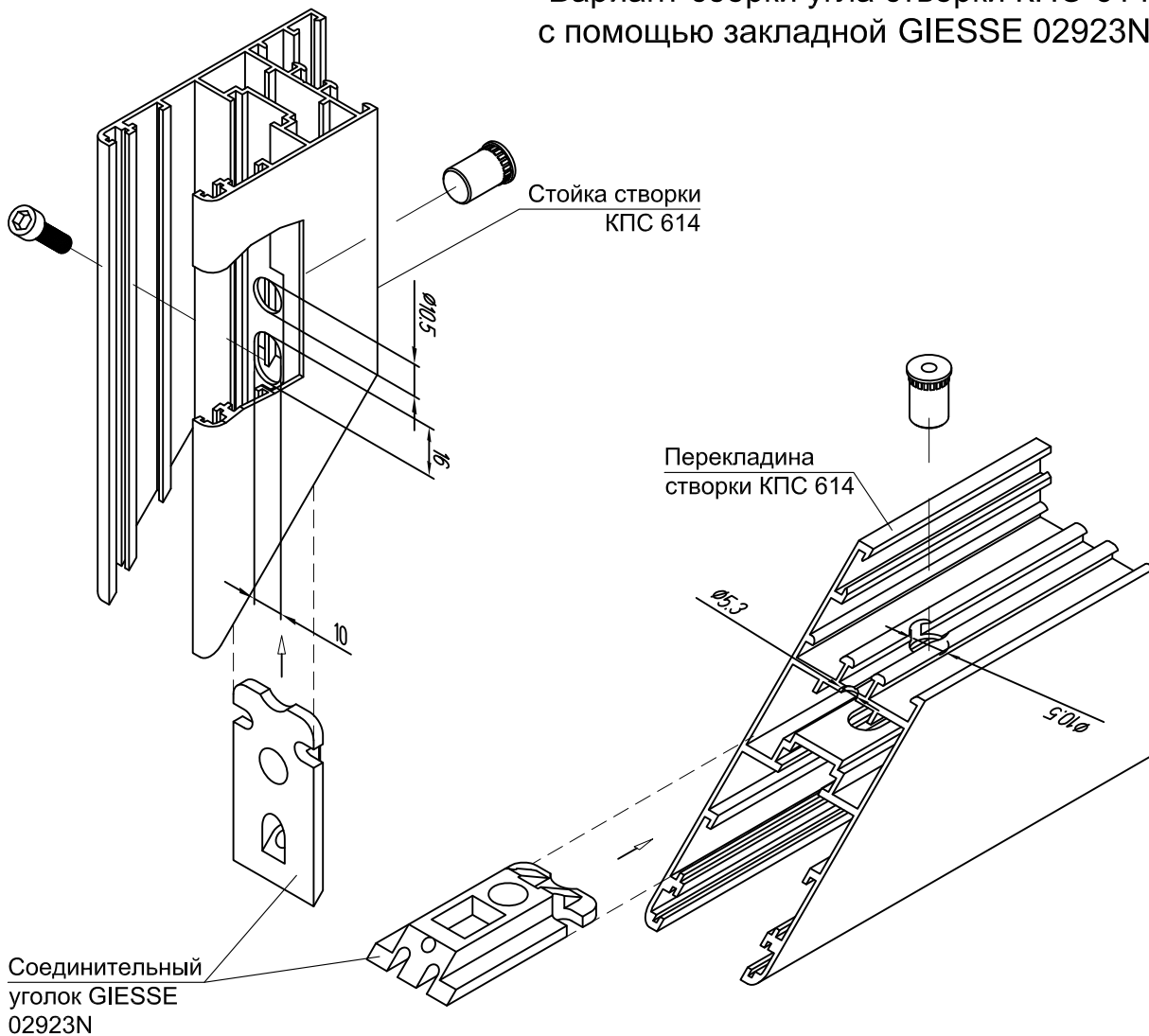
## Угловое соединение рамы КПС 615 с помощью закладных КП45522



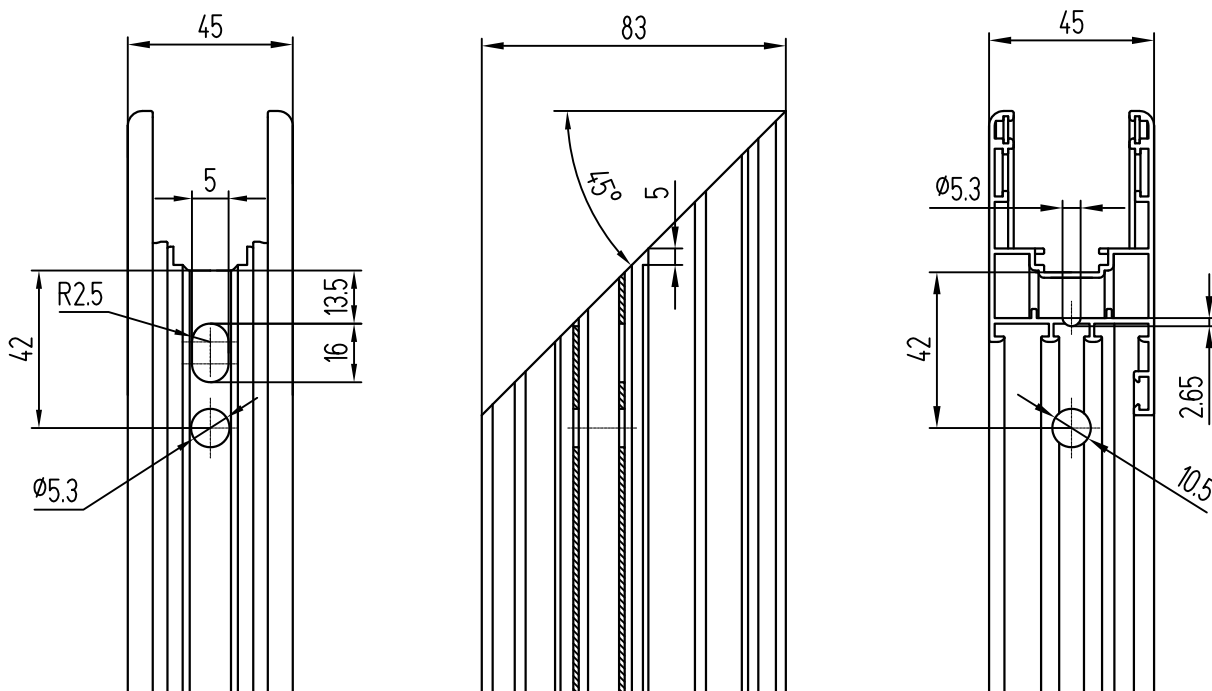
## Угловое соединение рамы КПС 615 на винтах



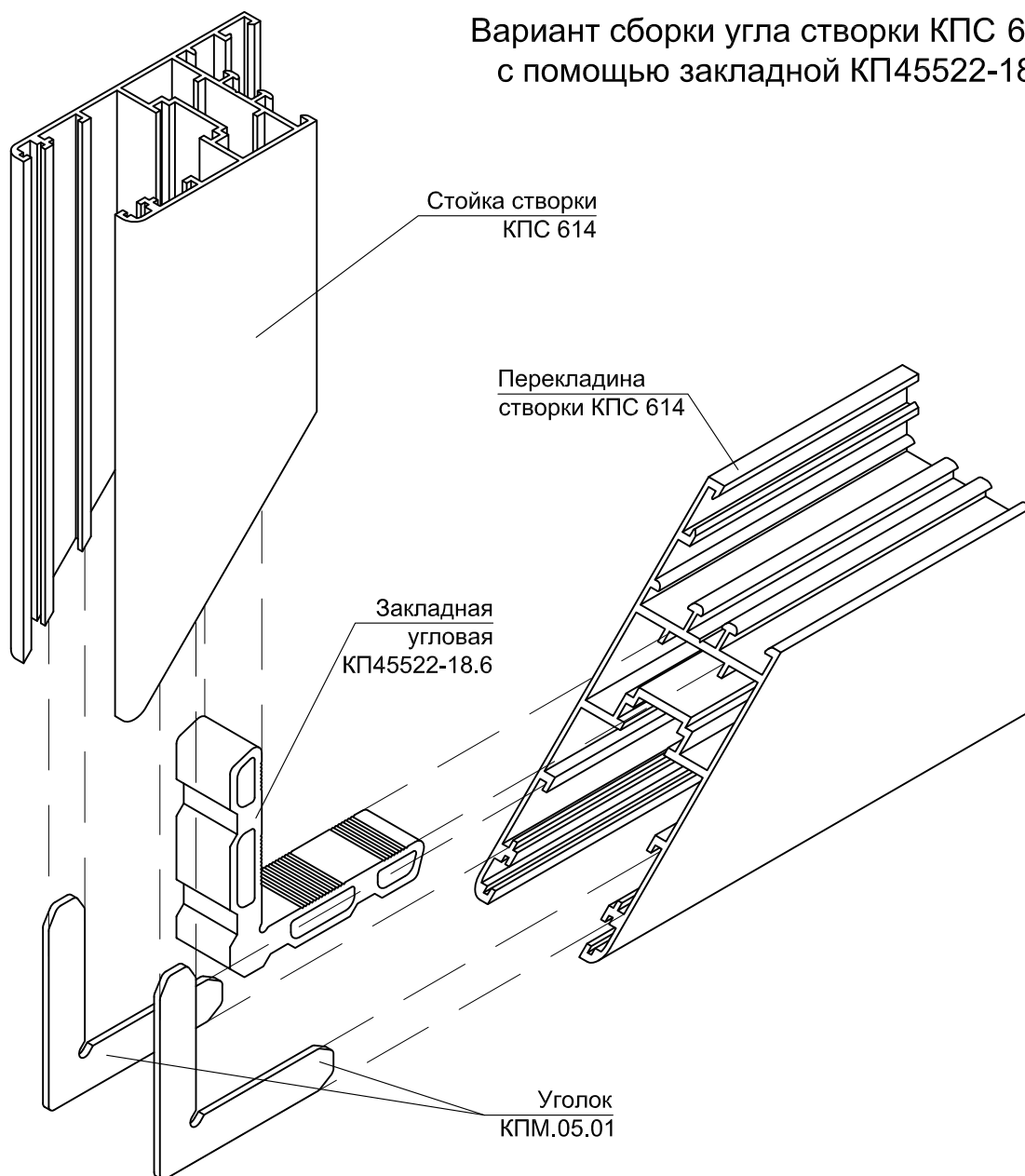
Вариант сборки угла створки КПС 614  
с помощью закладной GIESSE 02923N



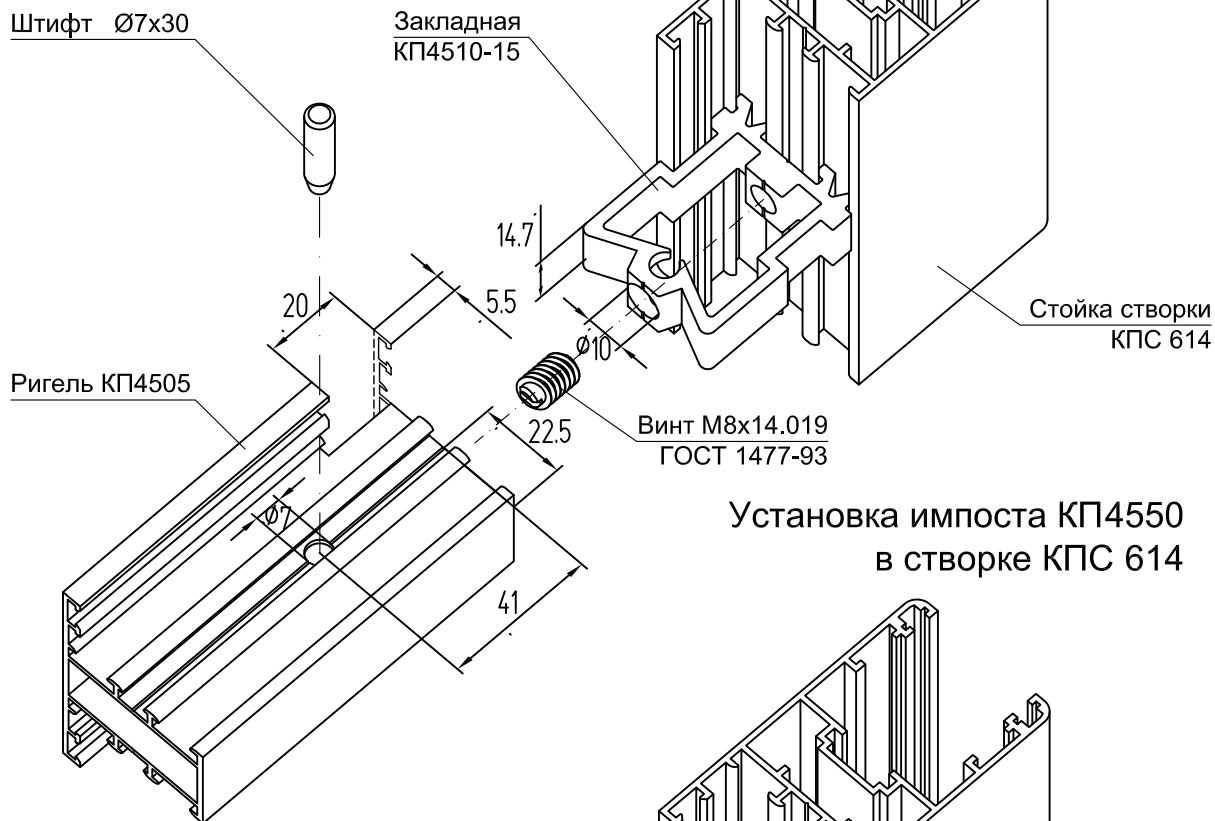
Детализация профиля створки КПС 614



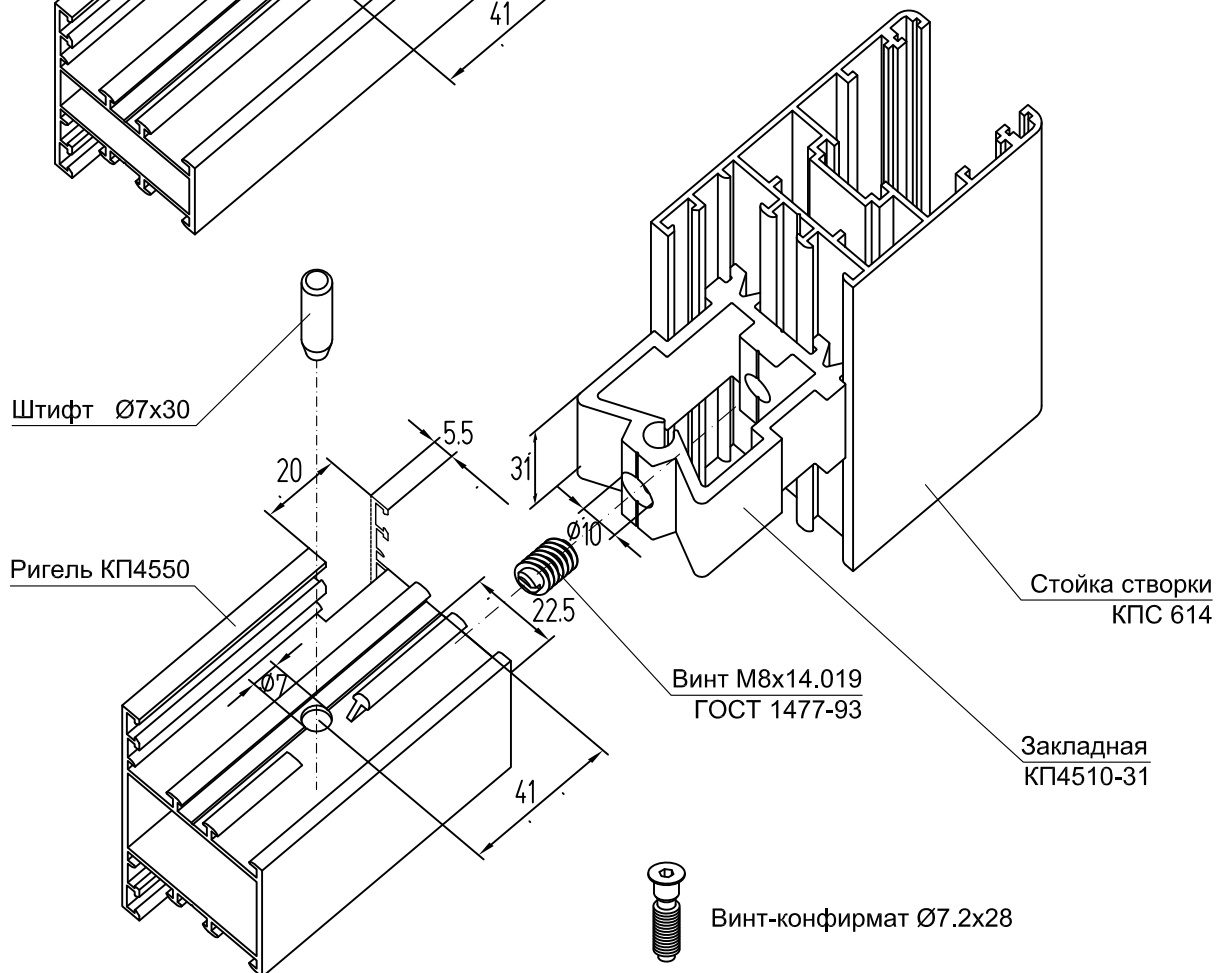
## Вариант сборки угла створки КПС 614 с помощью закладной КП45522-18.6



## Установка импоста КП4505 в створке КПС 614



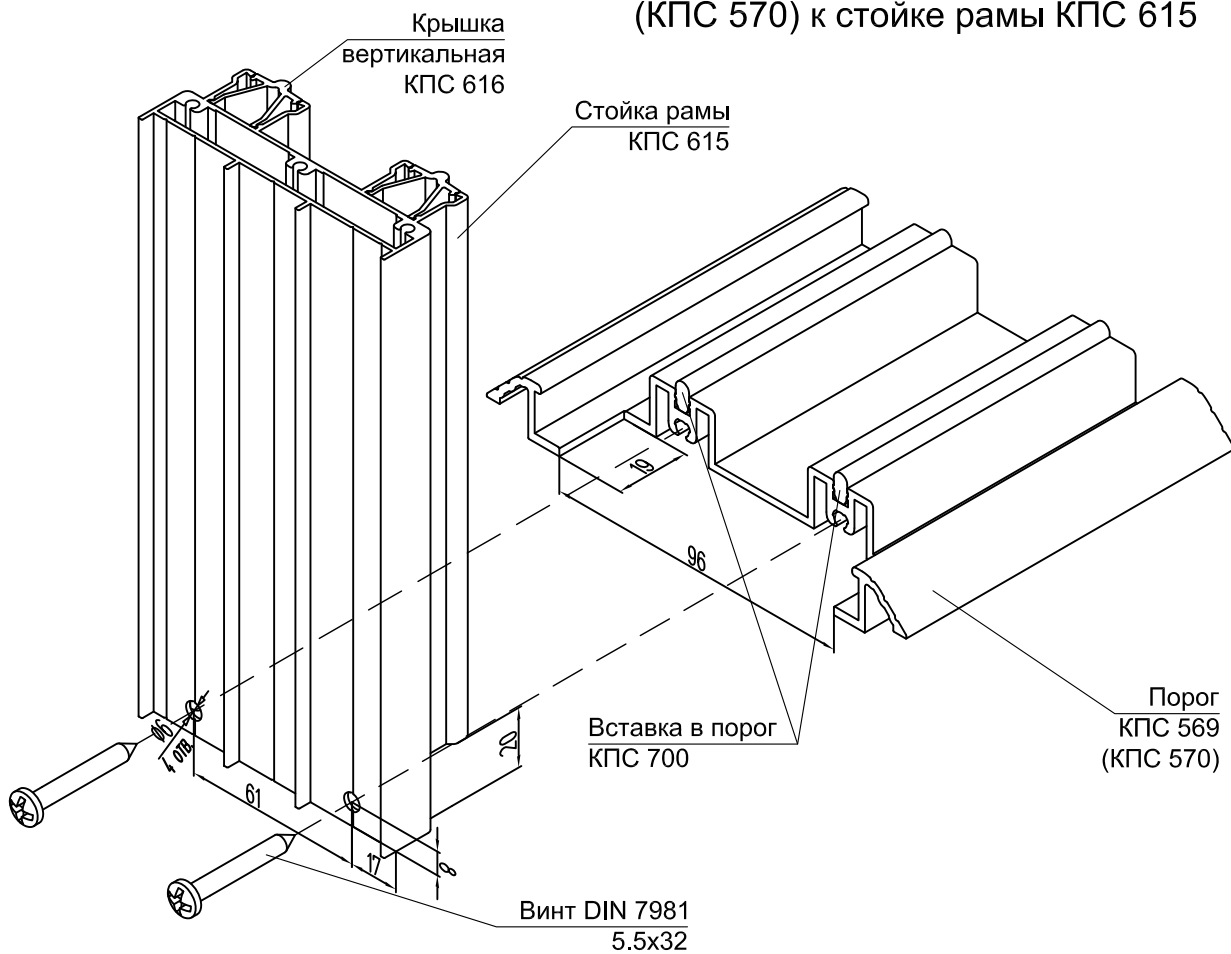
## Установка импоста КП4550 в створке КПС 614



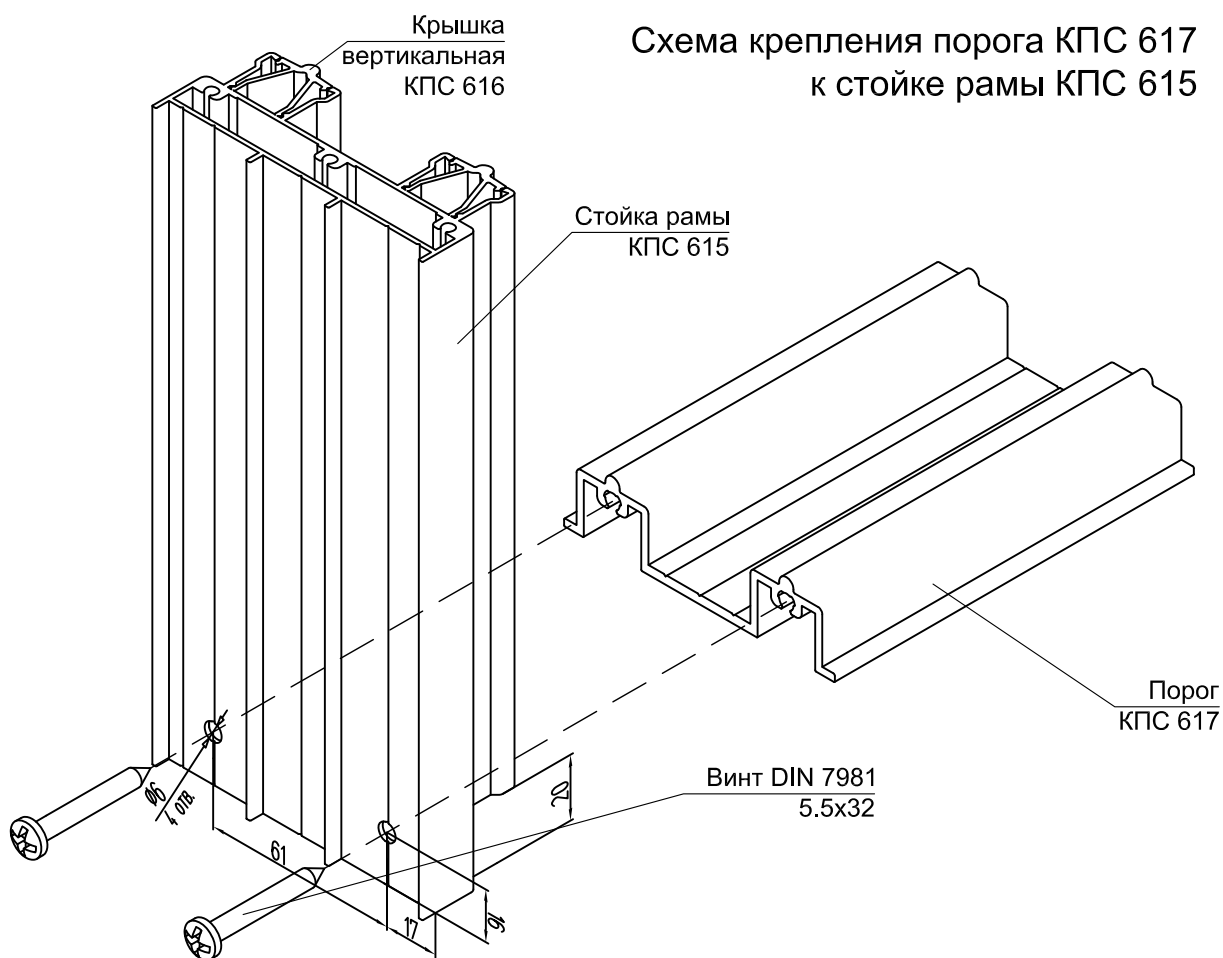
Примечание: 1. Допускается замена штифта  $\text{Ø}7 \times 30$  на винт-конфирмат  $\text{Ø}7.2 \times 28$  или на винт  $\text{M}8 \times 16$  DIN 965-H/A2.

2. Допускается замена винта  $\text{M}8 \times 14$  (16) на винты DIN 913 или ГОСТ 11074-93; DIN 551; DIN 438 или ГОСТ 1477-93; DIN 84 или ГОСТ 1491-80; DIN 6912, DIN 912 или ГОСТ 11738-84; ГОСТ 17473-80 (диаметр головки должен быть не более 13 мм).

### Схема крепления порога КПС 569 (КПС 570) к стойке рамы КПС 615



### Схема крепления порога КПС 617 к стойке рамы КПС 615





Крепление торцевой накладки  
КПС 382 и притвора КПС 618  
с заглушками GIESSE 02927  
к створке КПС 614



Нанести силикон

Торцевая накладка  
КПС 382

Заглушка верхняя  
из комплекта  
GIESSE 02927

Перекладка  
створки  
КПС 614

Притвор  
КПС 618

Стойка створки  
КПС 614

Винт DIN 7982  
3.5x16

Н створки

Н створки - 16

100-150 мм

Перекладка  
створки  
КПС 614

Нанести силикон

Заглушка нижняя  
из комплекта  
GIESSE 02927

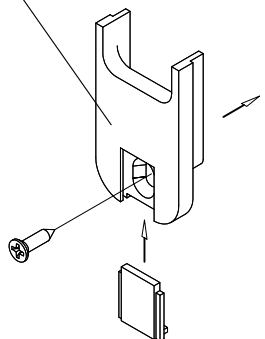
система **СИАЛ** КП45 GOS-S ДЕТАЛИРОВКИ И СБОРКИ

7-07



# Установка торцевых крышек из комплекта GIESSE 02927 на створку КПС 614

Крышка верхняя  
из комплекта  
GIESSE 02927



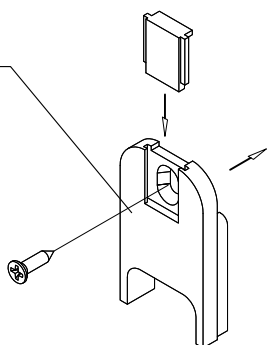
Перекладина  
створки  
КПС 614

Притвор  
КПС 618

Стойка створки  
КПС 614

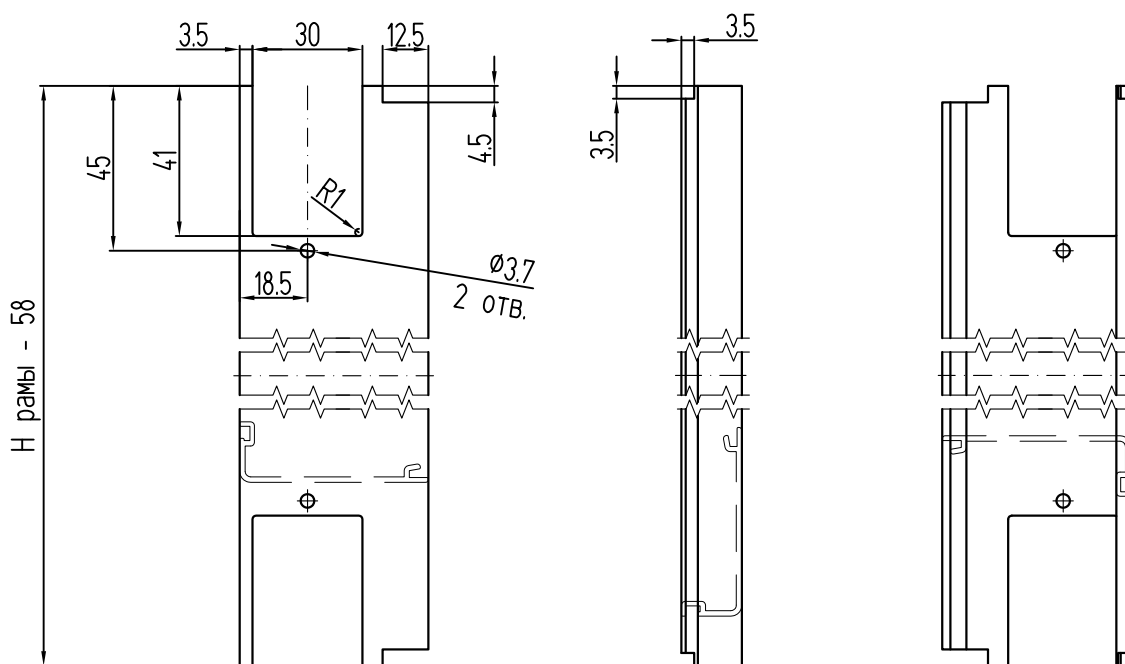
Торцевая накладка  
КПС 382

Крышка нижняя  
из комплекта  
GIESSE 02927

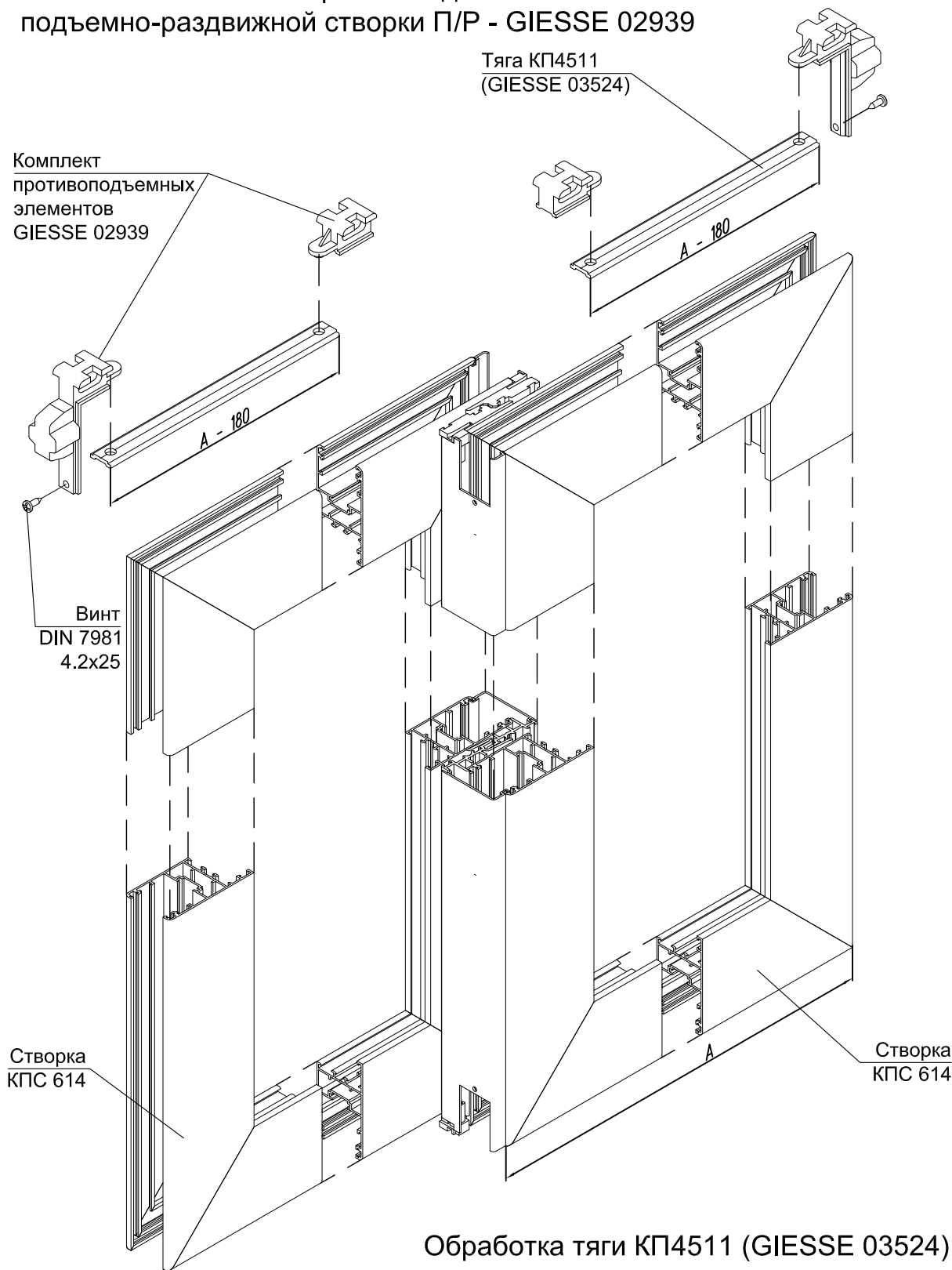


Перекладина  
створки  
КПС 614

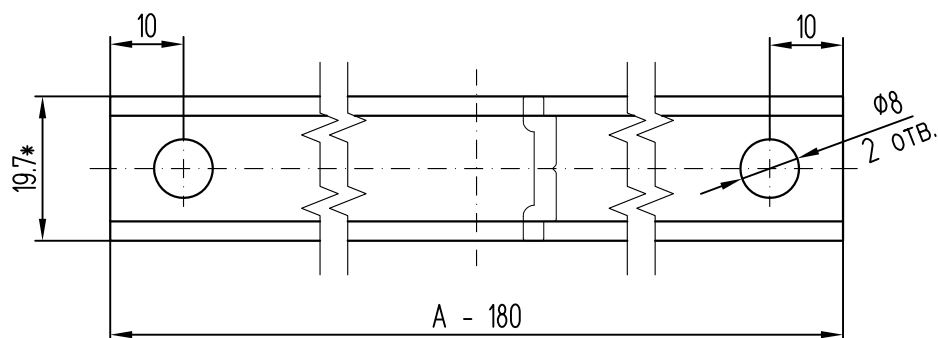
## Обработка торцевой накладки КПС 382



# Установка комплекта противоподъемных элементов подъемно-раздвижной створки П/Р - GIESSE 02939



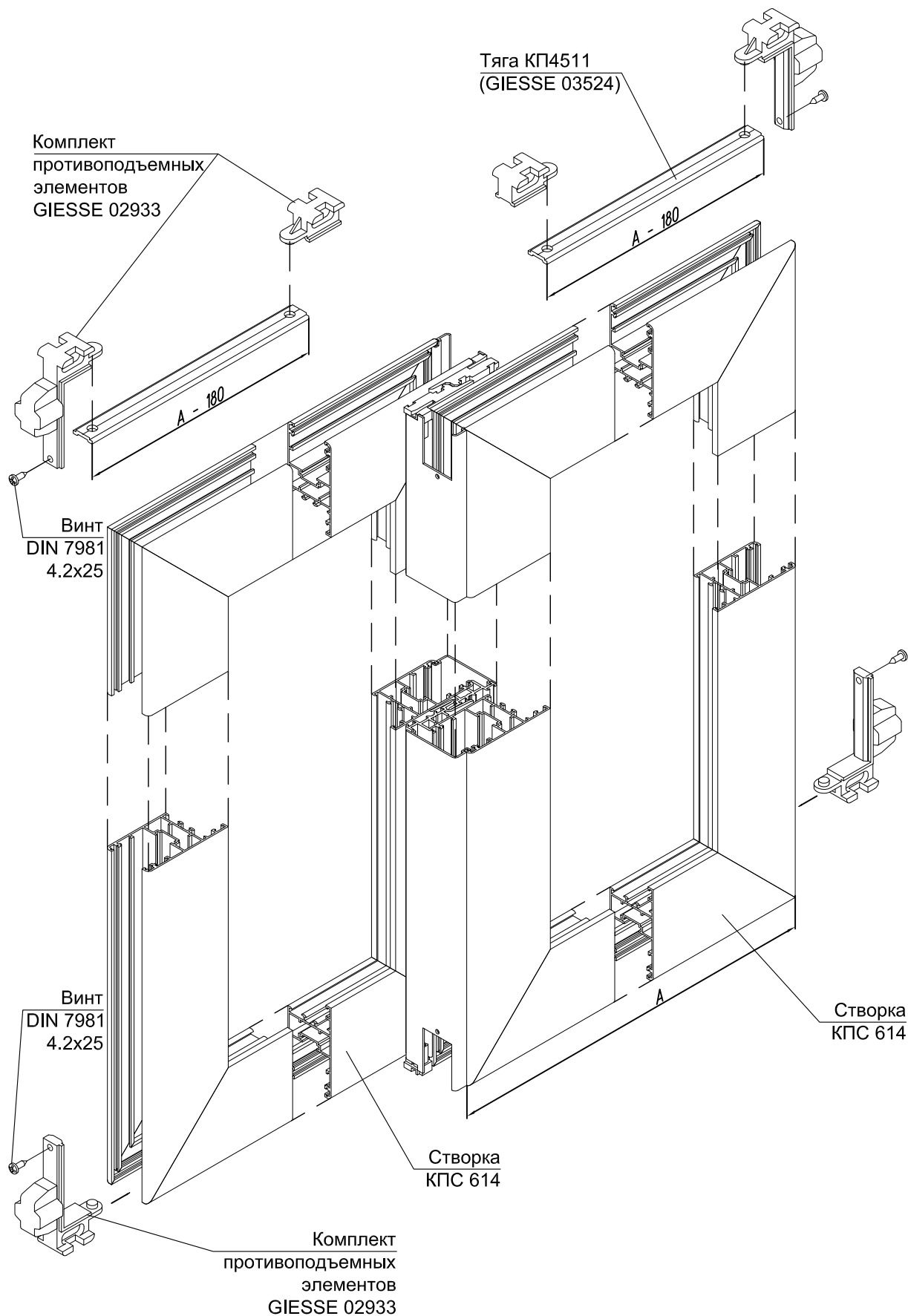
Обработка тяги КП4511 (GIESSE 03524)



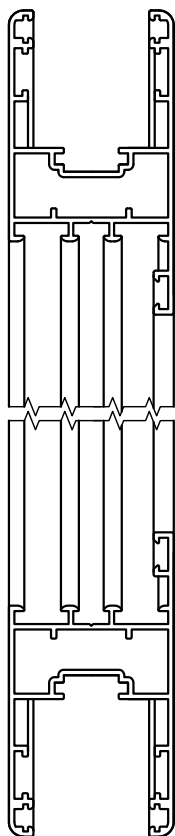
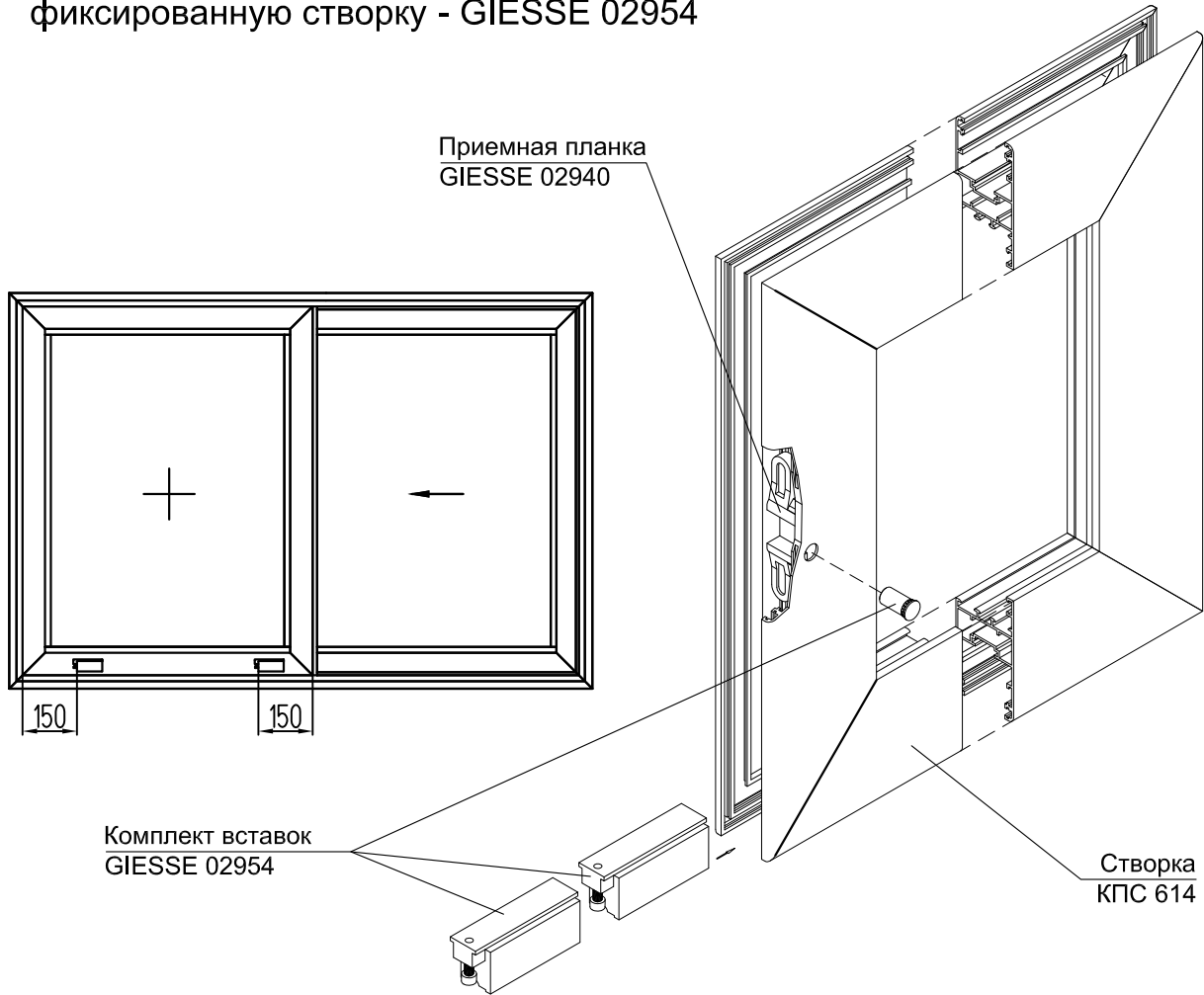
СИСТЕМА **СИАЛ** КП45 GOS-S ДЕТАЛИРОВКИ И СБОРКИ

# Установка комплекта противоподъемных элементов раздвижной створки - GIESSE 02933

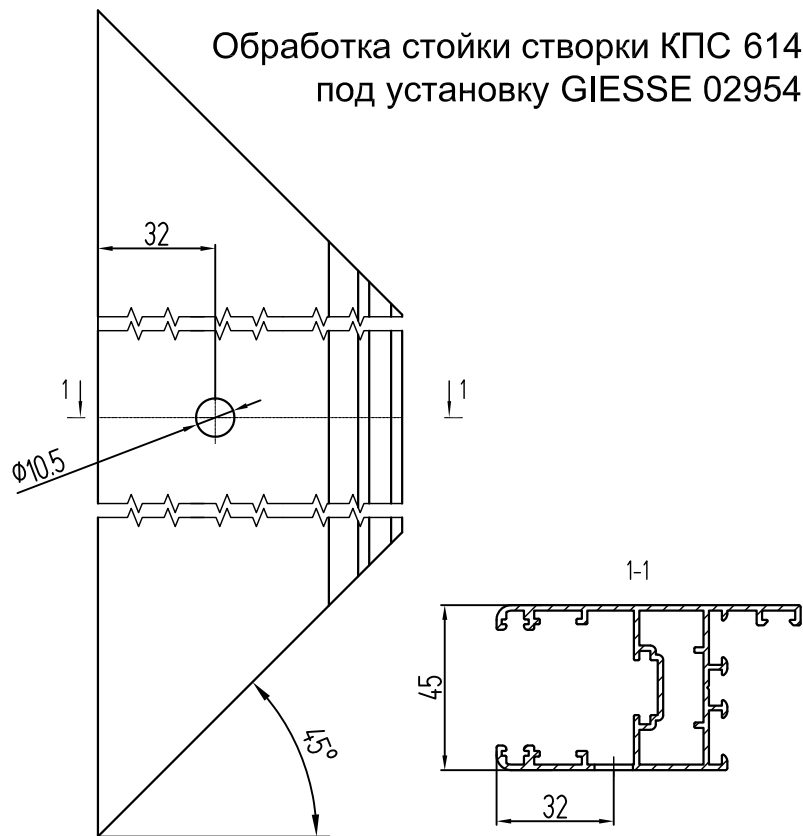
система СИАЛ КП45 GOS-S ДЕТАЛИРОВКИ И СБОРКИ



Установка комплекта вставок в  
фиксированную створку - GIESSE 02954



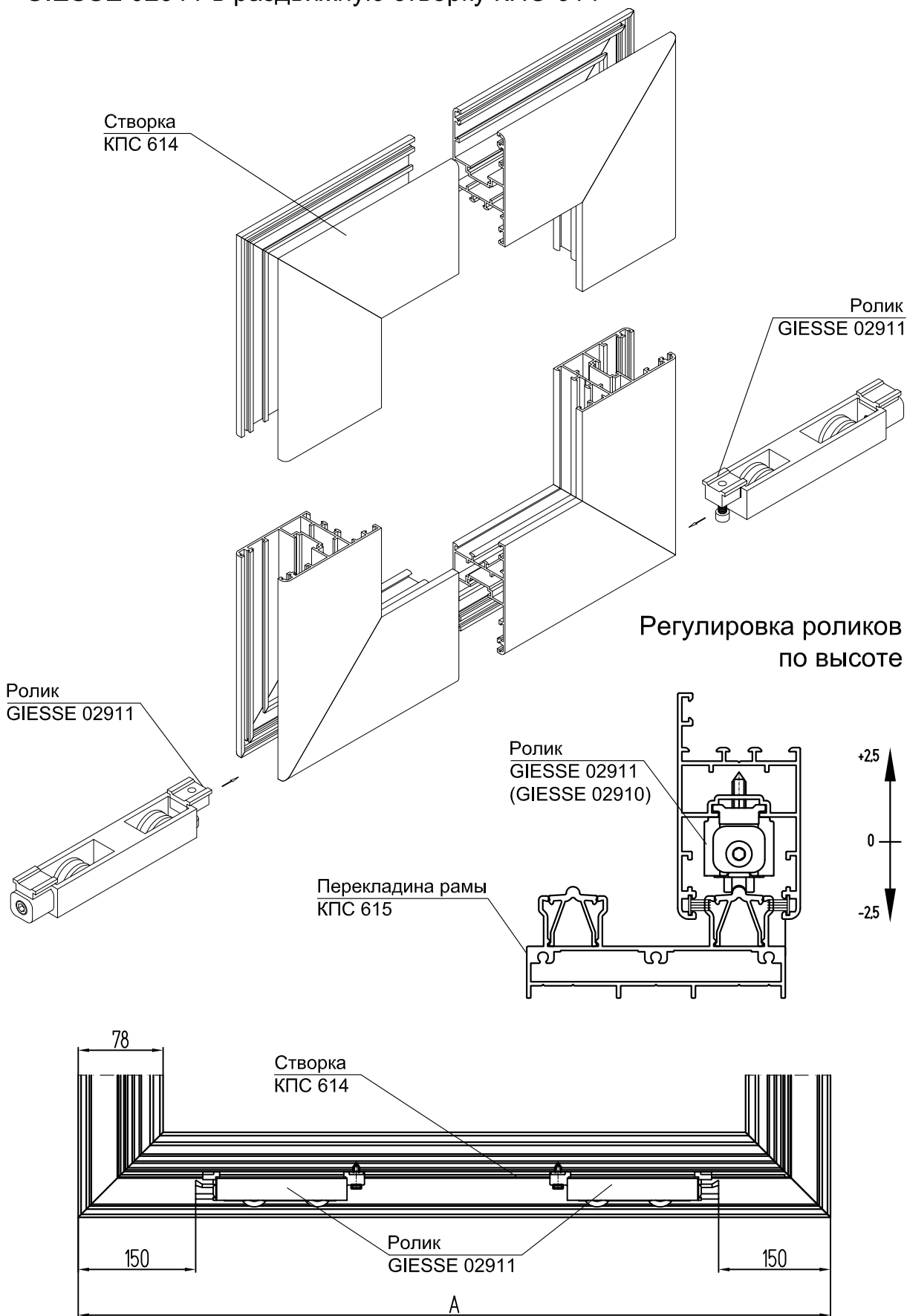
Обработка стойки створки КПС 614  
под установку GIESSE 02954





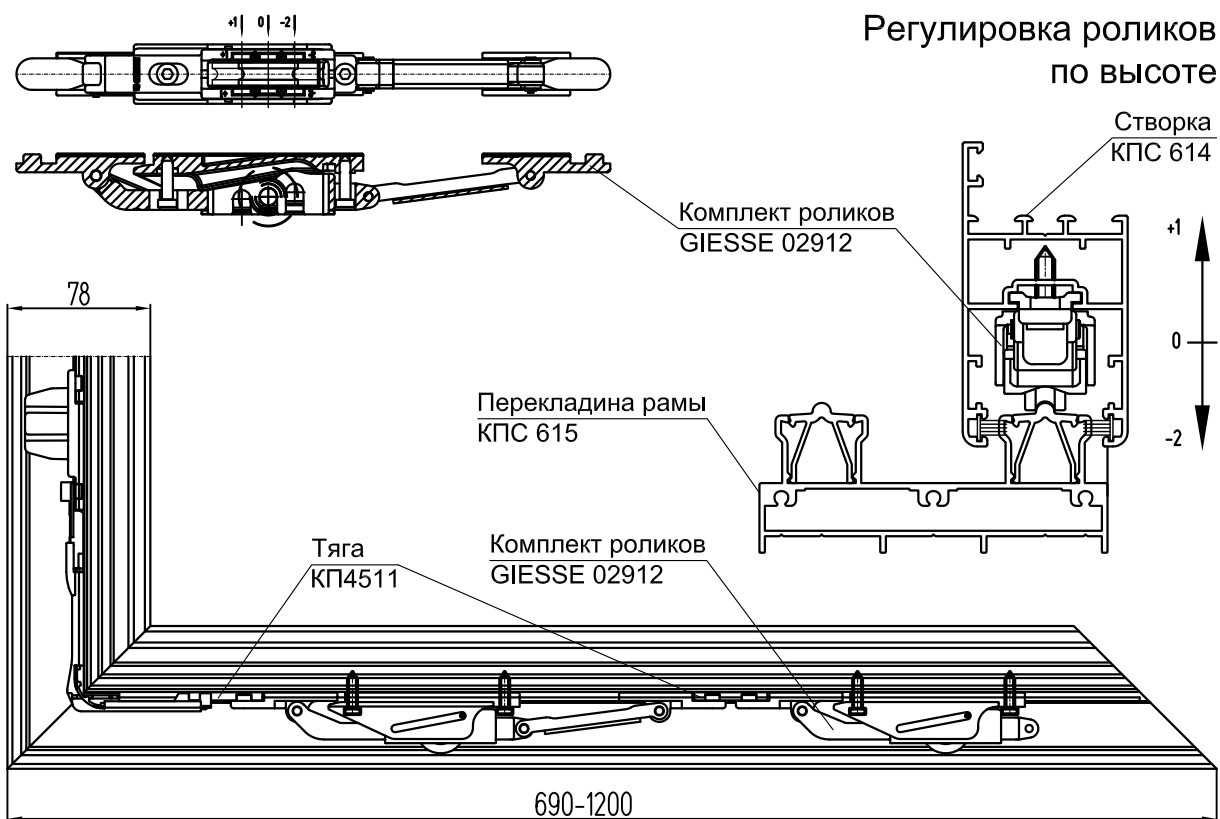
# Установка роликов CARRERA GIESSE 02910, GIESSE 02911 в раздвижную створку КПС 614

система **СИАЛ** КП45 GOS-S ДЕТАЛИРОВКИ И СБОРКИ



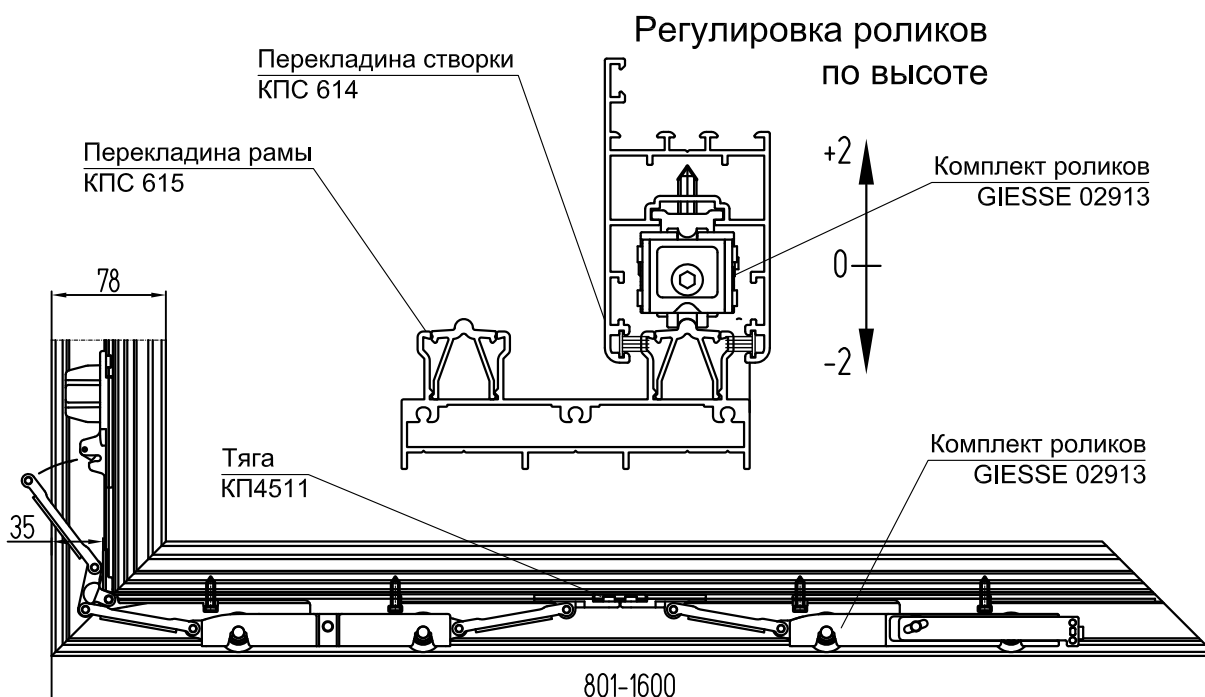
**Примечание:** Два ролика GIESSE 02910 (GIESSE 02911) выдерживают створку массой до 80 кг.

## Установка комплекта П/Р роликов GIESSE 02912 в подъемно-раздвижную створку



**Примечание:** Комплект роликов GIESSE 02912 выдерживает створку массой до 80 кг.

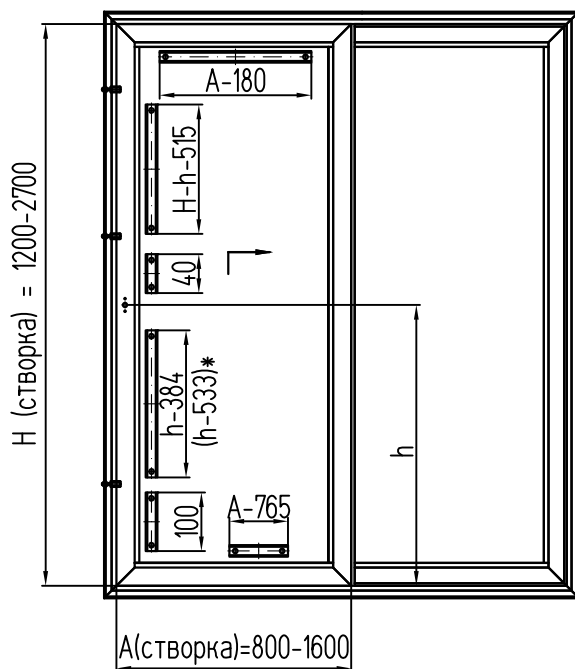
## Установка комплекта П/Р роликов GIESSE 02913 в подъемно-раздвижную створку



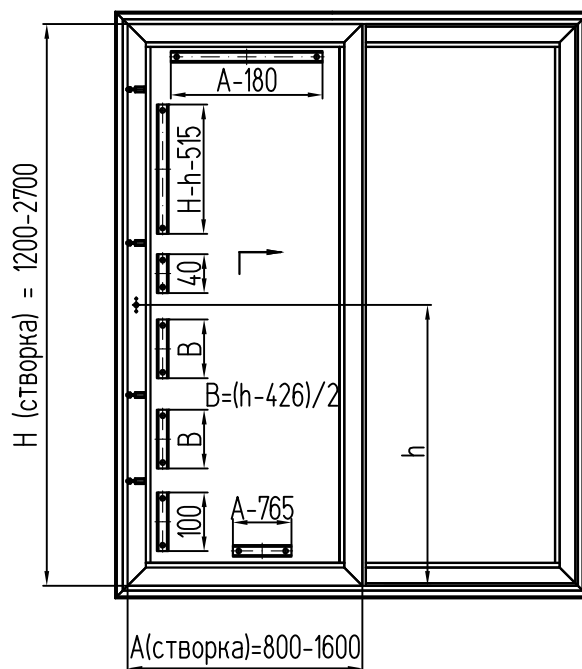
**Примечание:** Комплект роликов GIESSE 02913 выдерживает створку массой до 200 кг.

Раскрой тяг КП4511 (GIESSE 03524) для подъемно-раздвижной створки с роликами GIESSE 02913 (200 кг) под ручку PRIMA COVER

3 точки запираения



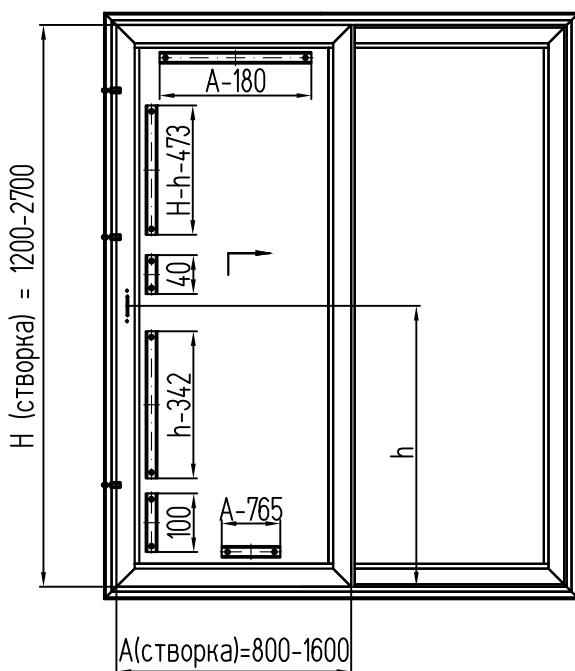
4 точки запираения



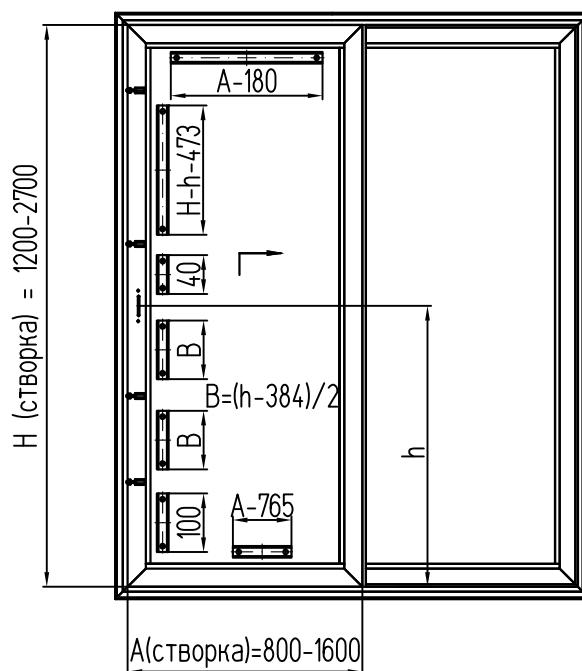
\* Размер тяги при использовании замка GIESSE 02952

Раскрой тяг КП4511 (GIESSE 03524) для подъемно-раздвижной створки с роликами GIESSE 02913 (200 кг) под ручки PRIMA RAPID и EURO RAPID

3 точки запираения



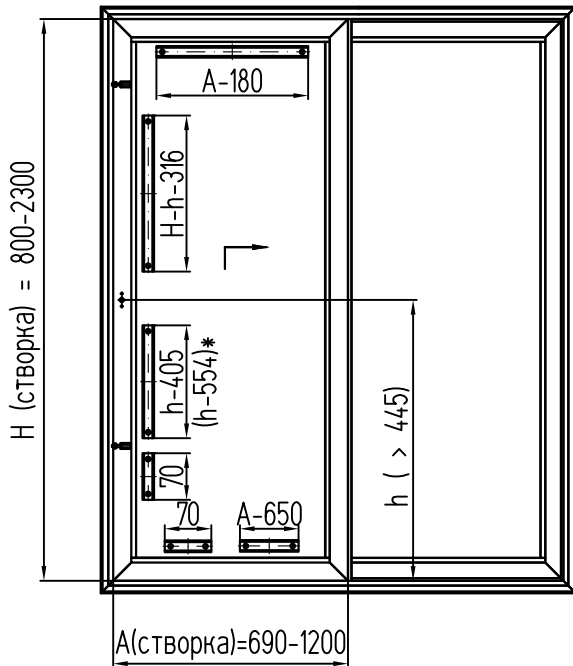
4 точки запираения



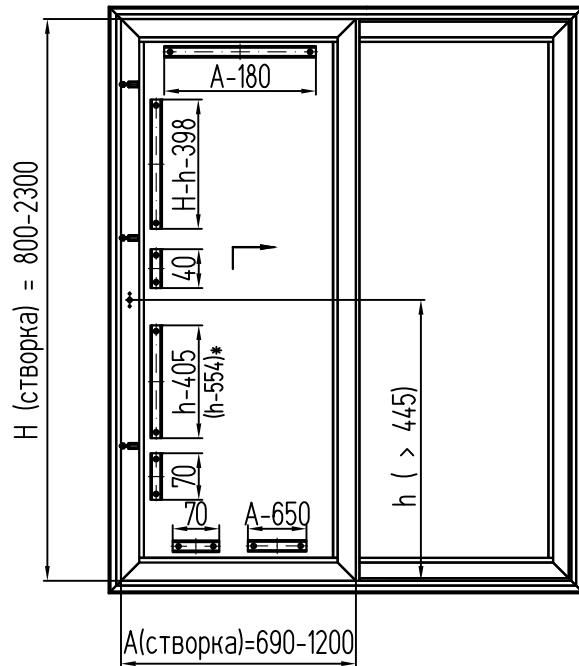


Раскрой тяг КП4511 (GIESSE 03524) для подъемно-раздвижной створки с роликами GIESSE 02912 (80 кг) под ручку PRIMA COVER

2 точки запираания



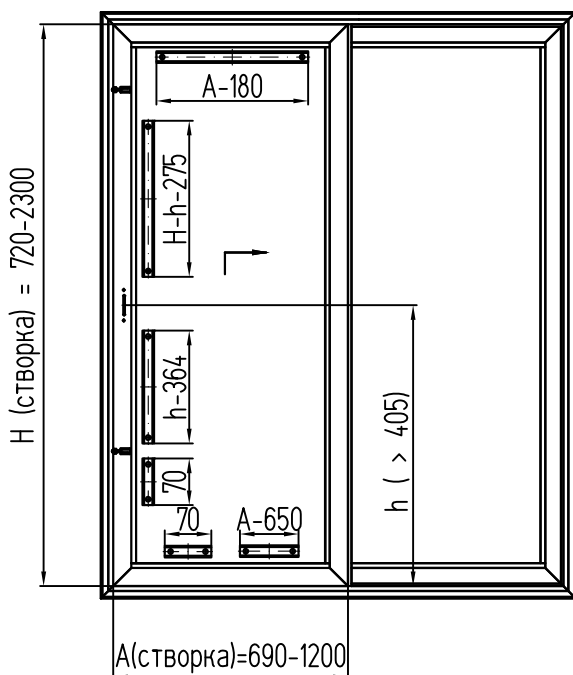
3 точки запираания



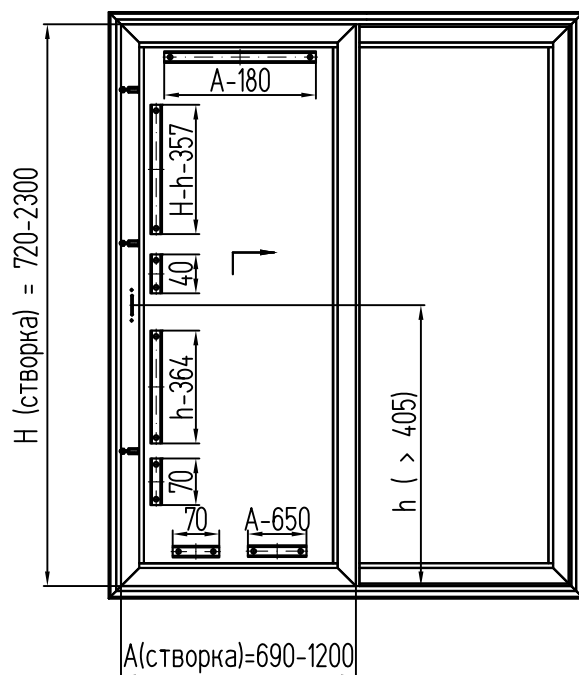
\* Размер тяги при использовании замка GIESSE 02952

Раскрой тяг КП4511 (GIESSE 03524) для подъемно-раздвижной створки с роликами GIESSE 02912 (80 кг) под ручки PRIMA RAPID и EURO RAPID

2 точки запираания

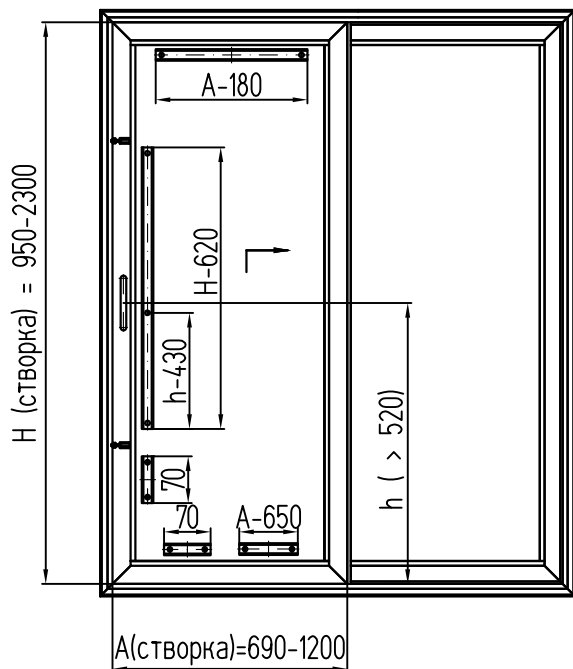


3 точки запираания

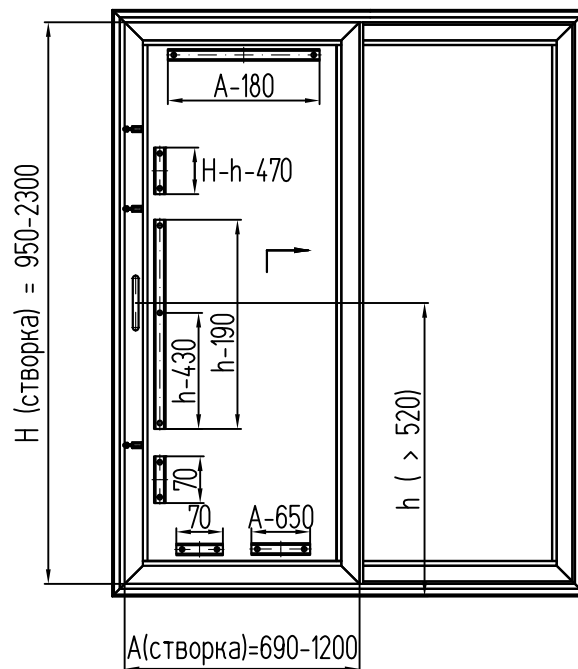


Раскрой тяг КП4511 (GIESSE 03524) для подъемно-раздвижной створки с роликами GIESSE 02912 (80 кг) под ручку врезную 180° GOS-S

2 точки запирания

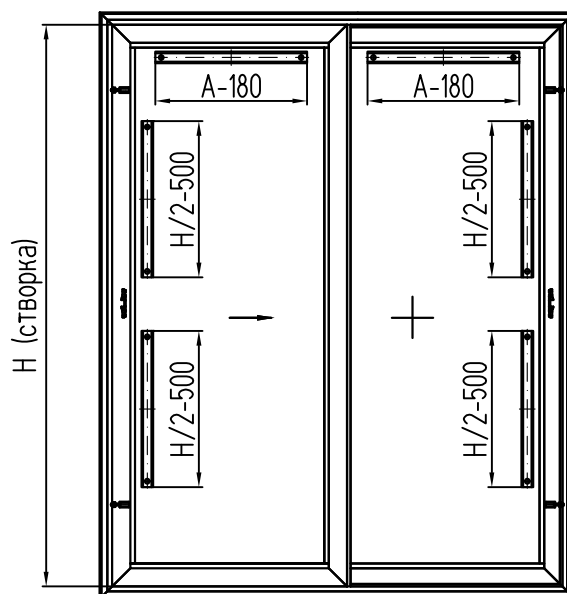


3 точки запирания

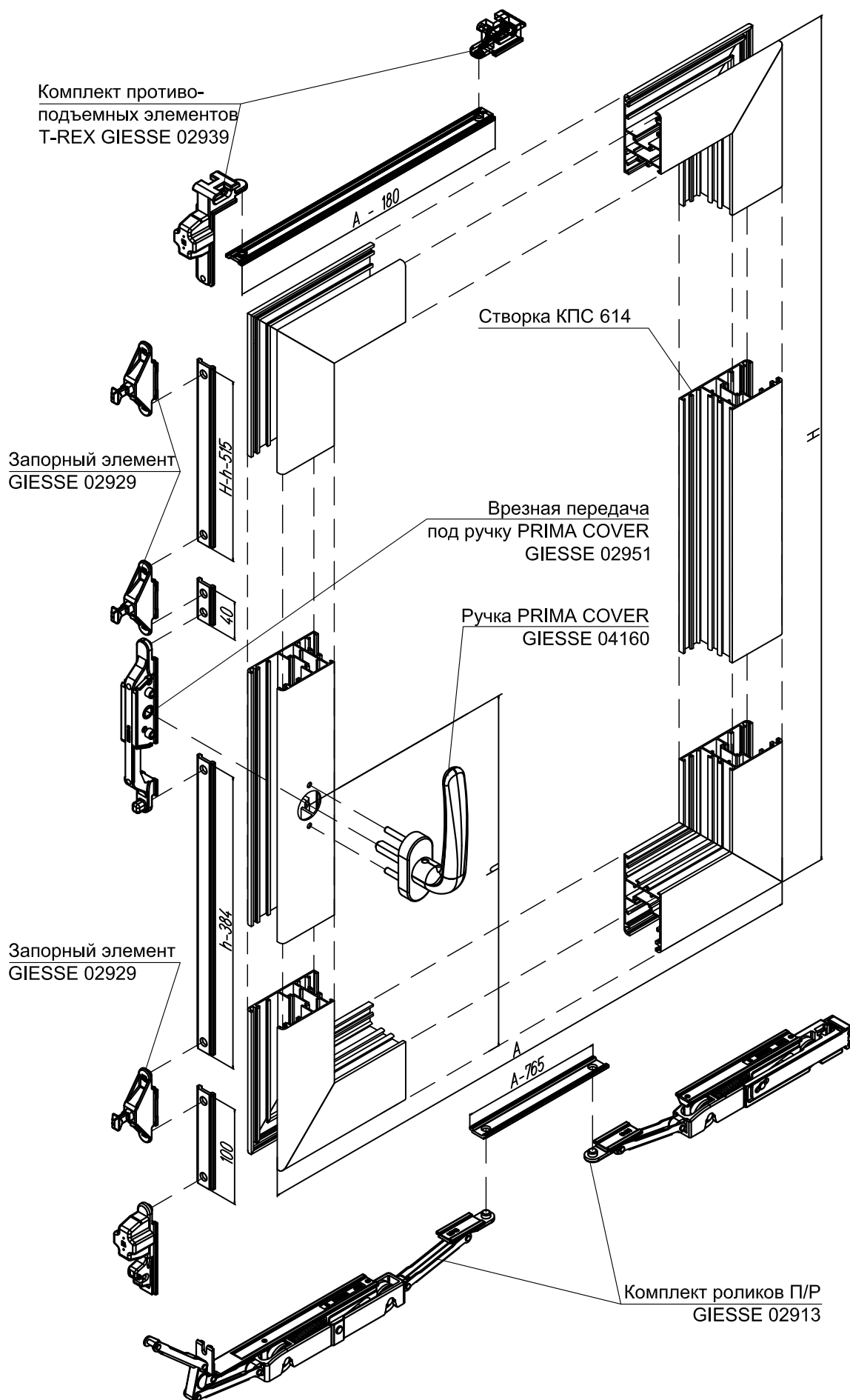


Раскрой тяг КП4511 (GIESSE 03524) для раздвижной и фиксированной створок

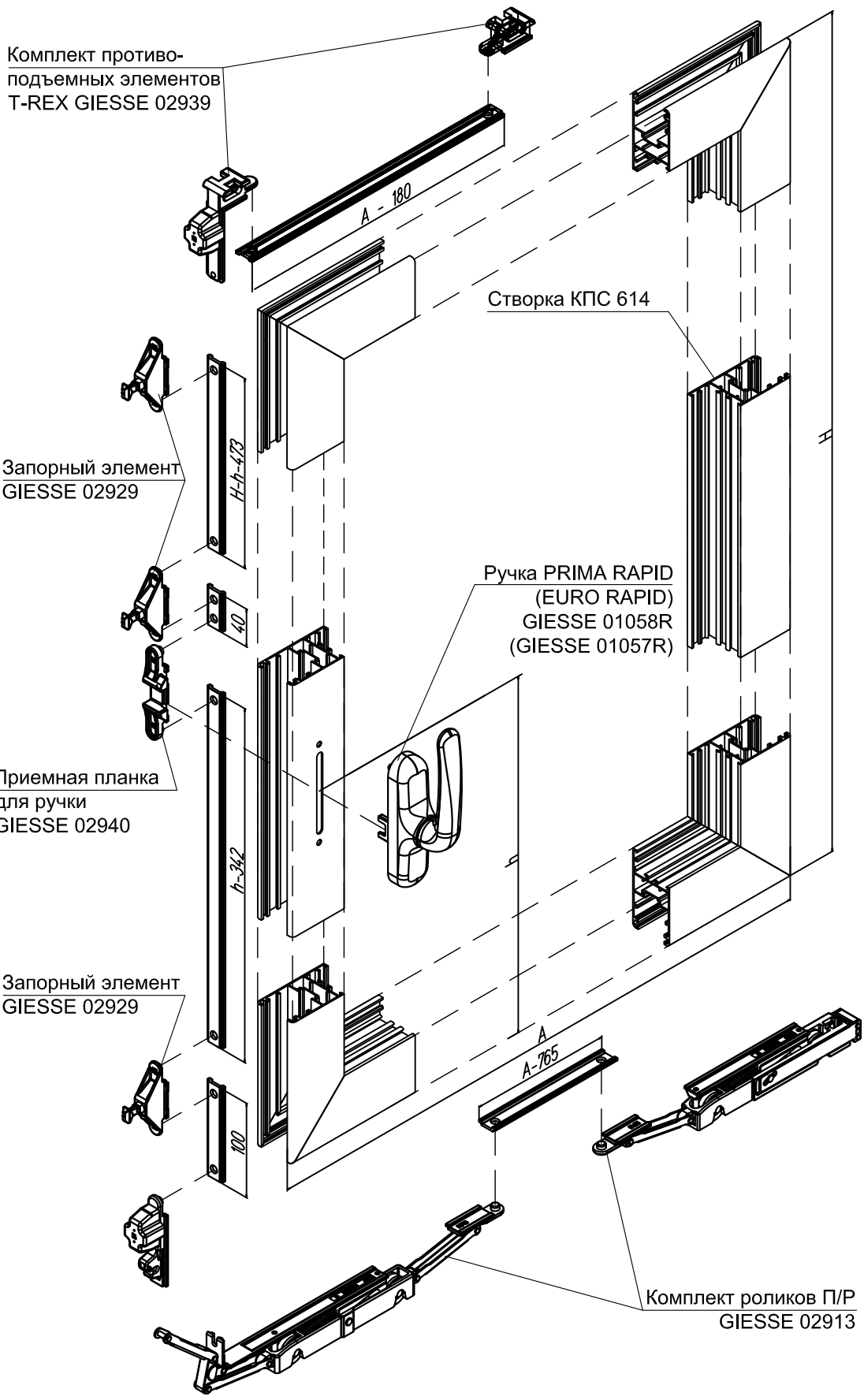
2 точки запирания



Вариант установки фурнитуры в створку с ручками  
PRIMA COVER и роликами П/Р до 200 кг (3 точки запираания)

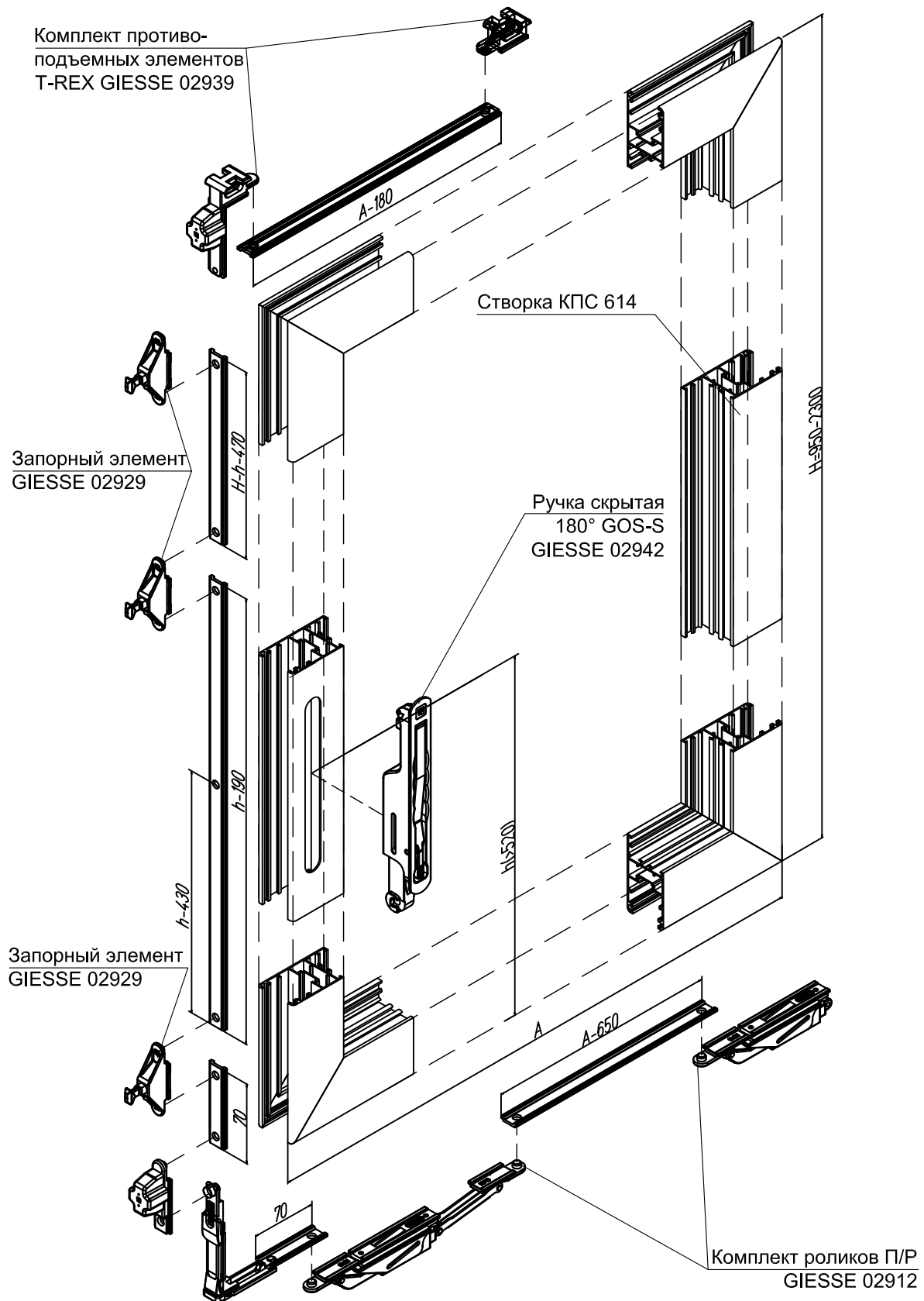


Вариант установки фурнитуры в створку с ручками  
PRIMA RAPID, EURO RAPID и роликами П/Р до 200 кг  
(3 точки запираения)



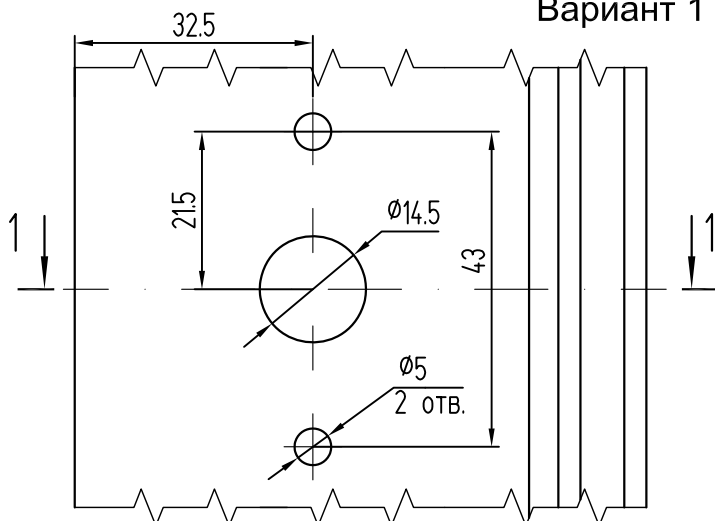
система СИАЛ КП45 GOS-S ДЕТАЛИРОВКИ И СБОРКИ

Вариант установки фурнитуры в створку с ручкой скрытой  
врезной 180° GOS-S и роликами П/Р до 80 кг  
(3 точки запираения)

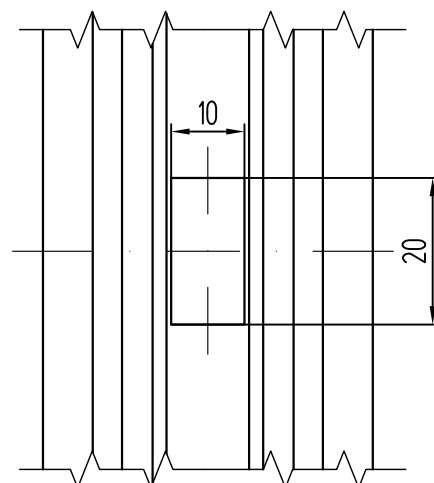


Деталировка стойки створки КПС 614  
под установку ручки PRIMA COVER (GIESSE 04160)

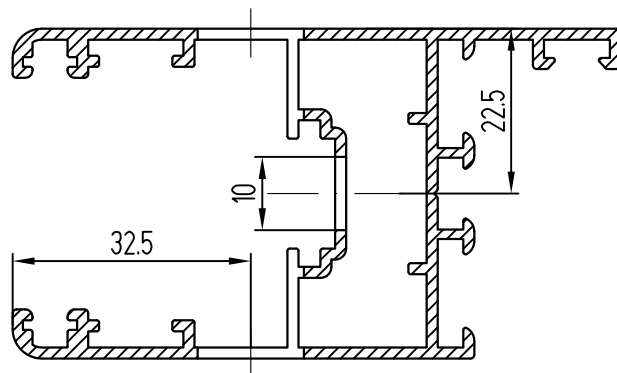
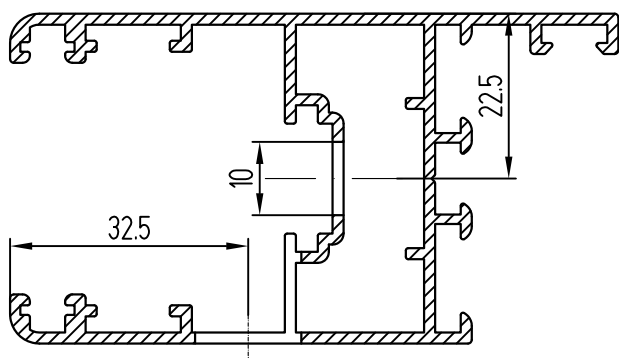
Вариант 1



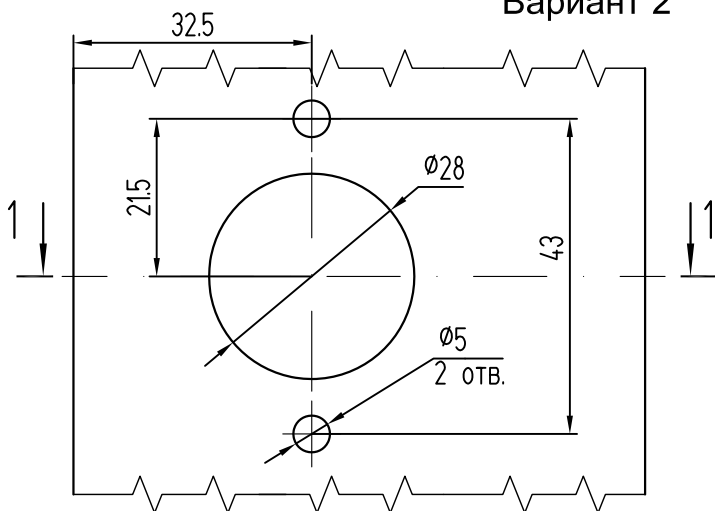
1-1 (ручка с одной стороны)



1-1 (ручка с двух сторон)

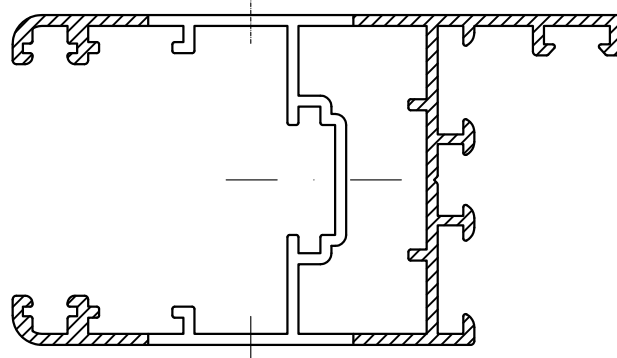
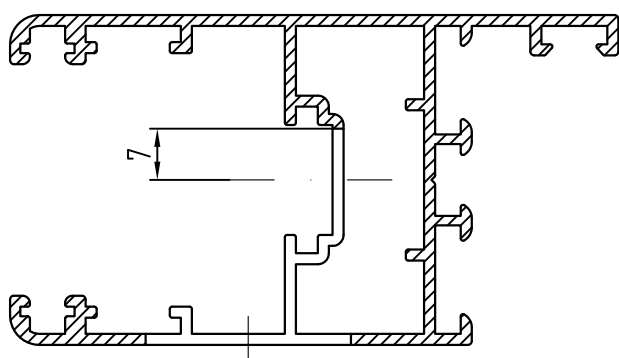


Вариант 2

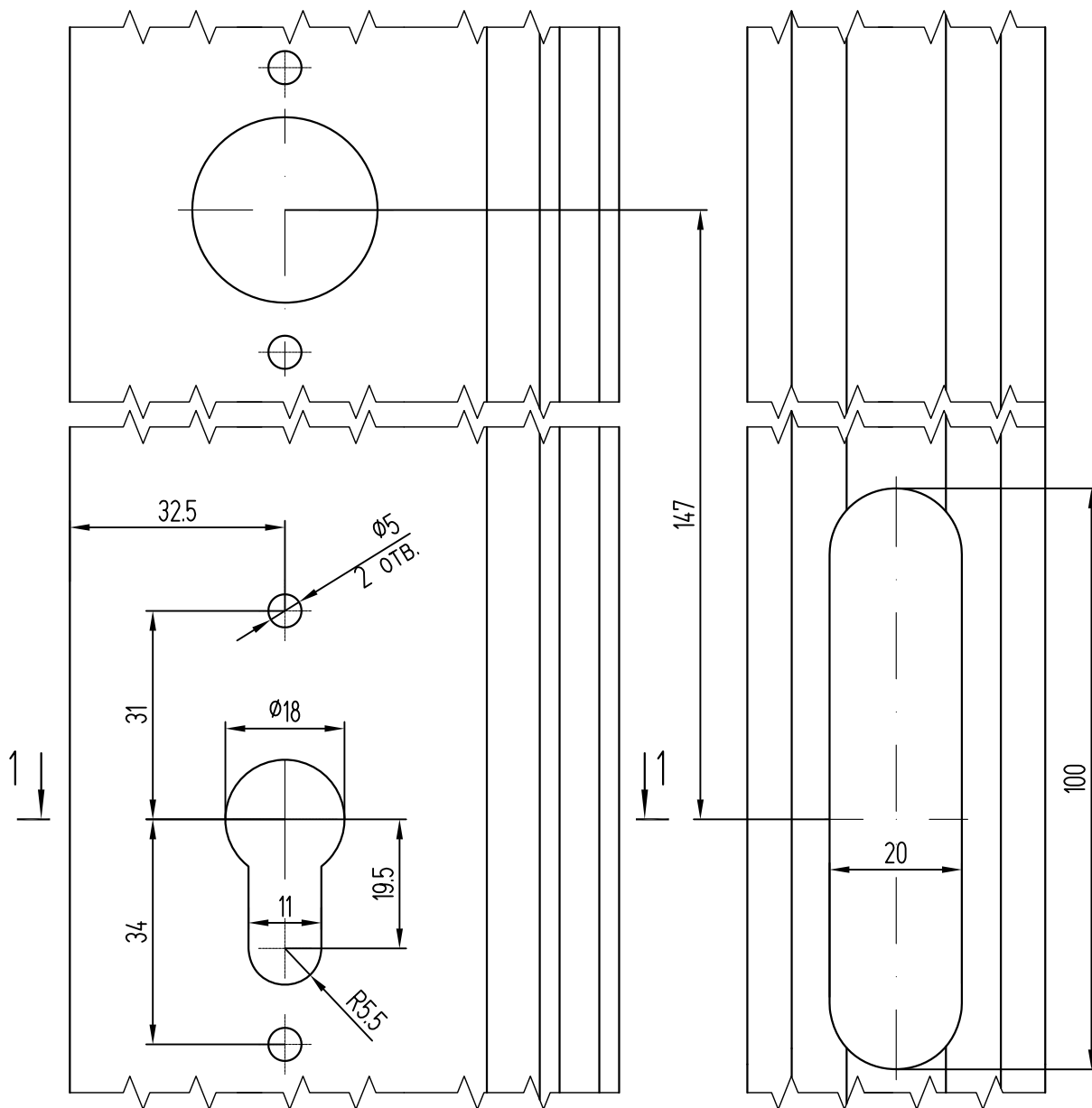


1-1 (ручка с одной стороны)

1-1 (ручка с двух сторон)

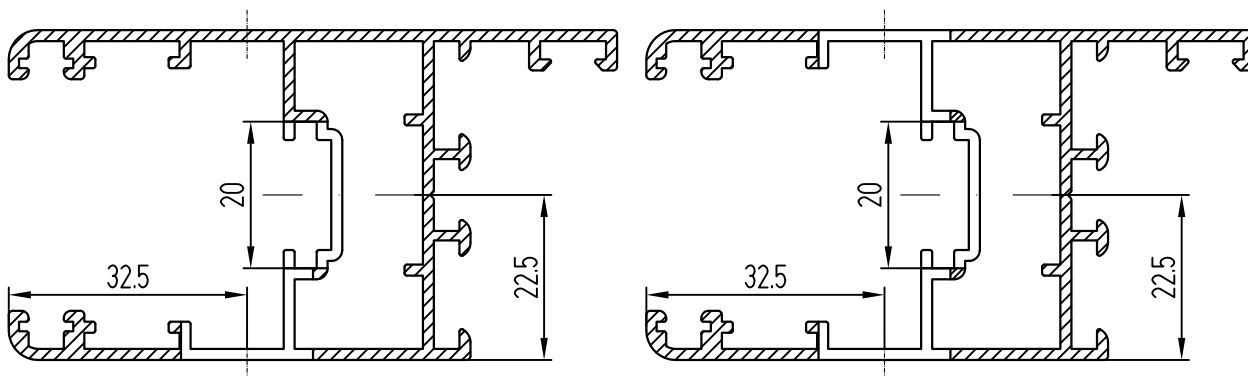


Детализировка стойки створки КПС 614  
 под установку ручки PRIMA COVER (GIESSE 04160)  
 с замком для цилиндра GIESSE 02952



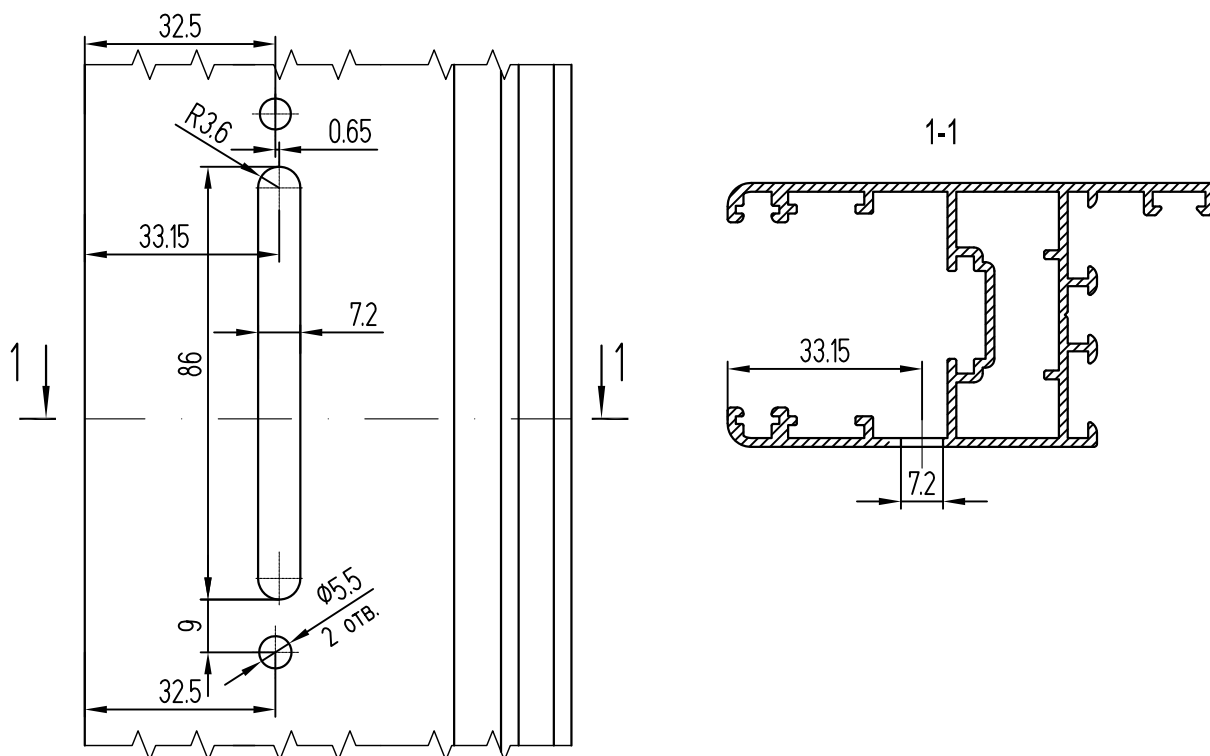
1-1 (с односторонним цилиндром)

1-1 (с двусторонним цилиндром)



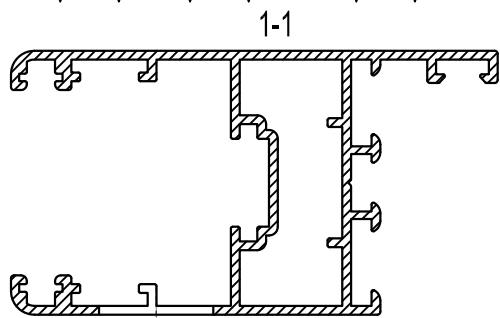
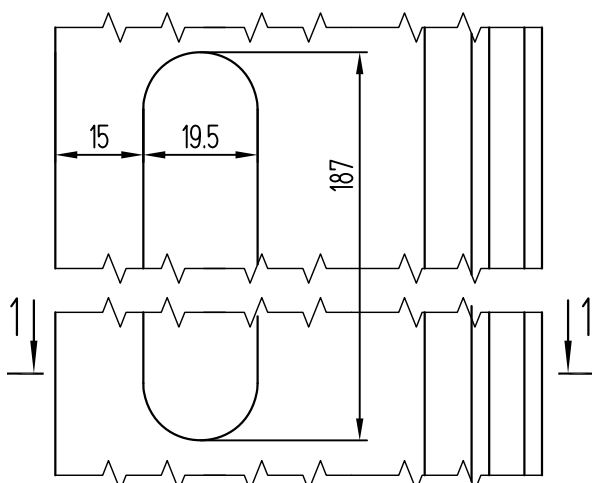
Примечание: Установка ручки PRIMA COVER с врезной передачей GIESSE 02951 и замком для цилиндра GIESSE 02952 в стойку створки КПС 614 аналогична установке в стойку створки КПТ4502 (см. каталог КПТ45 GOS-S).

Деталировка стойки створки КПС 614 под установку ручек  
PRIMA RAPID (GIESSE 01058R) и EURO RAPID (GIESSE 01057R)

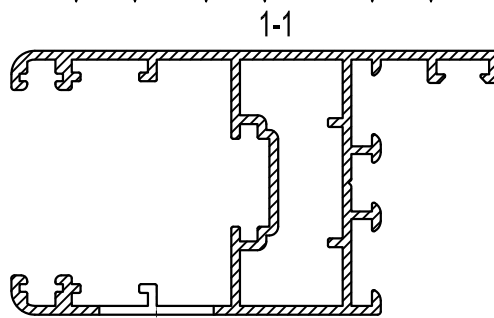
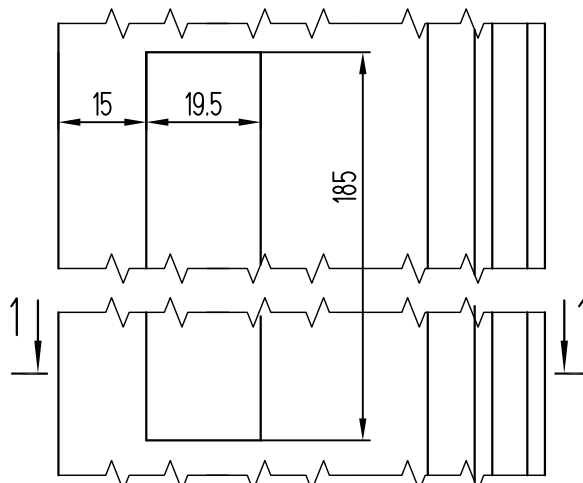


Деталировка стойки створки КПС 614 под установку  
скрытой врезной ручки 180° GOS-S (GIESSE 02942)

Вариант 1



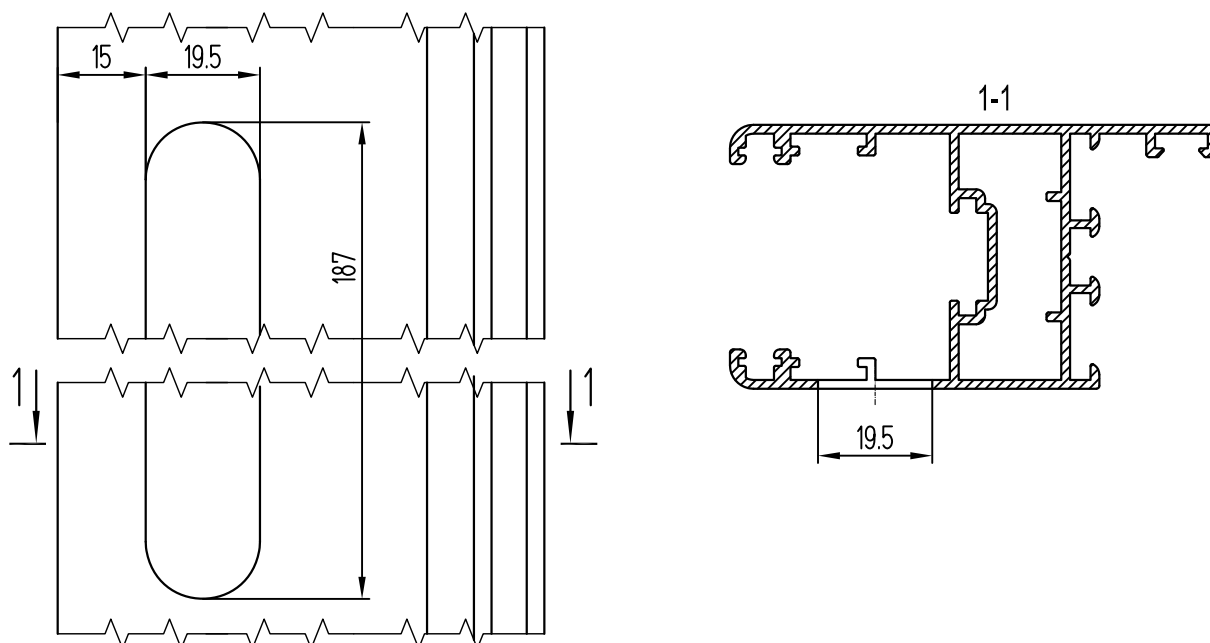
Вариант 2



Примечание: 1. Установка ручки 180° GOS-S (GIESSE 02942) в стойку створки КПС 614 аналогична установке в стойку створки КПТ4502 (см. каталог КПТ45 GOS-S).  
2. Ручка скрытая врезная 180° GOS-S (GIESSE 02942) применяется только в подъемно-раздвижной конструкции с массой створки до 80 кг.



Детализировка стойки створки КПС 614 под установку ручек  
врезной ручки-защелки BRIO PLUS (GIESSE 02983)  
с помощью соединителя GIESSE 02941



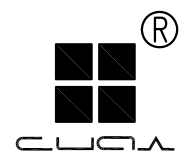
Примечание 1: Установка ручки BRIO PLUS с помощью соединителя в стойку створки КПС 614 аналогична установке в стойку створки КПТ4502 (см. каталог КПТ45 GOS-S).

2. Ручка BRIO PLUS (GIESSE 02983) применяется только в раздвижной конструкции.

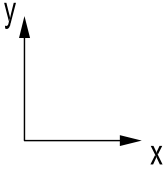
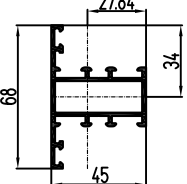
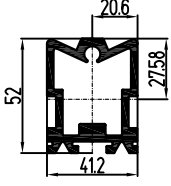
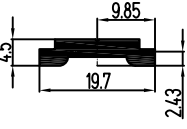
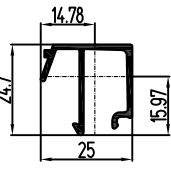
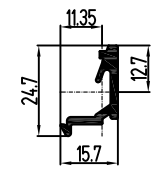
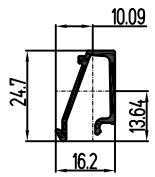
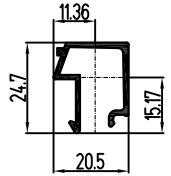
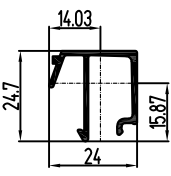
Примечание 2: Установка комплекта запорных элементов T-REX GIESSE 02929 в конструкцию системы КП45 GOS-S аналогична установке в конструкцию системы КПТ45 GOS-S (см. каталог КПТ45 GOS-S)

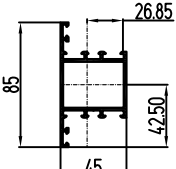
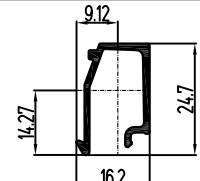
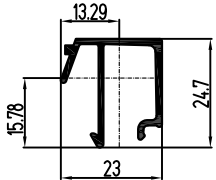
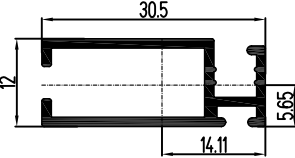
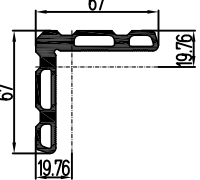
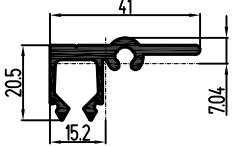
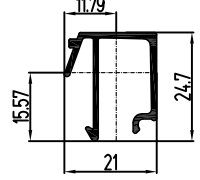
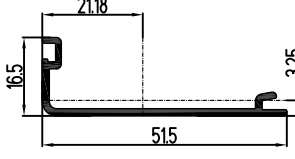


система **СІАЛ** КП45 GOS-S ДЕТАЛІРОВКИ И СБОРКИ

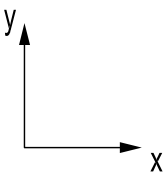
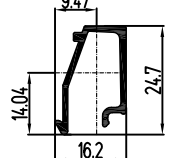
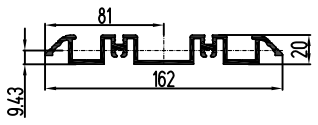
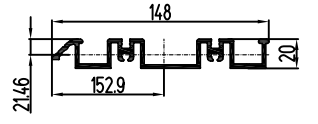
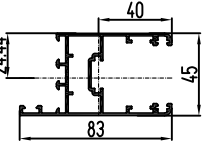
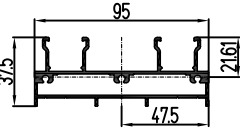
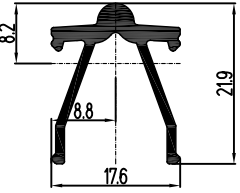
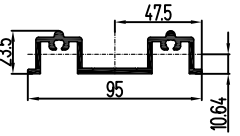
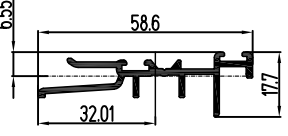


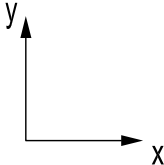
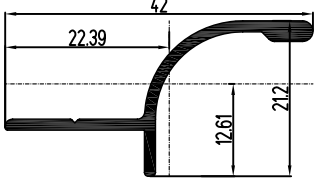
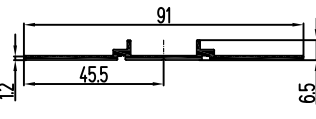
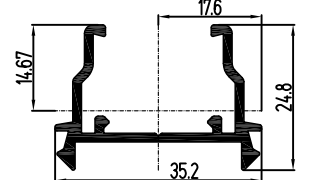
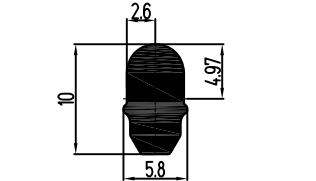
**ГЕОМЕТРИЧЕСКИЕ  
ХАРАКТЕРИСТИКИ  
ПРОФИЛЕЙ**

N	Шифр профиля	Вид профиля 	Диаметр описанной окружности, мм	Площадь сечения, см <sup>2</sup>	Масса 1м длины, кг	Периметр, мм	J <sub>x</sub> см <sup>4</sup>	W <sub>x</sub> см <sup>3</sup>	J <sub>y</sub> см <sup>4</sup>	W <sub>y</sub> см <sup>3</sup>
1	2	3	4	5	6	7	8	9	10	11
1	КП4505		71.65	3.826	1.033	364.9	8.79	2.59	10.22	3.67
2	КП4510		65.1	7.35	1.98	247.6	22.96	8.32	14.21	6.9
3	КП4511		39.64	0.635	0.172	49.25	0.01	0.04	0.2	0.21
4	КП4526		29.95	1.047	0.283	163.53	0.63	0.39	0.65	0.44
5	КП4537		28.2	0.928	0.251	91	0.51	0.4	0.17	0.15
6	КП4539		28	0.79	0.213	119.9	0.46	0.34	0.21	0.2
7	КП4540		28.6	0.974	0.264	150	0.57	0.38	0.48	0.42
8	КП4546		30	1.035	0.28	162.2	0.62	0.39	0.6	0.43

N	Шифр профиля	Вид профиля	Диаметр описанной окружности, мм	Площадь сечения, см <sup>2</sup>	Масса 1 м длины, кг	Периметр, мм	J <sub>x</sub> см <sup>4</sup>	W <sub>x</sub> см <sup>3</sup>	J <sub>y</sub> см <sup>4</sup>	W <sub>y</sub> см <sup>3</sup>
1	2	3	4	5	6	7	8	9	10	11
9	КП4550		86.4	4.666	1.26	219.1	20.61	4.85	13.63	5.08
10	КП4565		28.6	0.82	0.222	126.3	0.5	0.35	0.27	0.3
11	КП4568		29.2	1.026	0.277	160.8	0.61	0.39	0.56	0.42
12	КП45482-1		32.6	1.06	0.286	165.1	1	0.61	0.22	0.35
13	КП45522		90.5	8.22	2.225	281	31.14	6.59	31.14	6.59
14	КПС 054		43.6	2.084	0.564	177.6	0.7	0.45	2.52	0.98
15	КПС 072		28.7	1.001	0.271	156.5	0.59	0.38	0.48	0.4
16	КПС 382		53.8	1.11	0.301	155.1	0.22	0.17	3.32	1.09



N	Шифр профиля	Вид профиля 	Диаметр описанной окружности, мм	Площадь сечения, см <sup>2</sup>	Масса 1м длины, кг	Периметр, мм	J <sub>x</sub> см <sup>4</sup>	W <sub>x</sub> см <sup>3</sup>	J <sub>y</sub> см <sup>4</sup>	W <sub>y</sub> см <sup>3</sup>
1	2	3	4	5	6	7	8	9	10	11
17	КПС 411		28.4	0.81	0.219	124.2	0.48	0.34	0.25	0.26
18	КПС 569		162	8.78	2.377	660.5	3.64	3.45	184.25	42.71
19	КПС 570		148.5	8.27	2.239	622.4	3.53	3.29	154.72	20.24
20	КПС 614		92.9	4.83	1.308	493.4	15.31	6.26	22.34	5.2
21	КПС 615		98.3	5.61	1.519	426.6	4.96	2.29	55.67	11.72
22	КПС 616		25.1	0.93	0.252	116.3	0.34	0.25	0.28	0.32
23	КПС 617		95	5.03	1.362	381.4	2.85	2.22	43.42	9.14
24	КПС 618		59.6	1.85	0.501	240.9	0.22	0.2	4.93	1.54

N	Шифр профиля	Вид профиля 	Диаметр описанной окружности, мм	Площадь сечения, см <sup>2</sup>	Масса 1м длины, кг	Периметр, мм	J <sub>x</sub> см <sup>4</sup>	W <sub>x</sub> см <sup>3</sup>	J <sub>y</sub> см <sup>4</sup>	W <sub>y</sub> см <sup>3</sup>
1	2	3	4	5	6	7	8	9	10	11
25	КПС 619		44.1	0.914	0.247	115.1	0.38	0.3	1.13	0.5
26	КПС 620		91	1.59	0.43	209.7	0.02	0.04	9.79	2.15
27	КПС 621		37.6	1.48	0.401	190.6	0.67	0.46	2.16	1.23
28	КПС 700		10.1	0.46	0.125	26.7	0.03	0.06	0.01	0.03



система **СИАЛ** КП45 GOS-S ГЕОМЕТРИЧЕСКИЕ ХАРАКТЕРИСТИКИ ПРОФИЛЕЙ

система **СИАЛ** КЛ45 GOS-S ГЕОМЕТРИЧЕСКИЕ ХАРАКТЕРИСТИКИ ПРОФИЛЕЙ







## МЕТОДИКА РАСЧЕТА СТОЕК И РИГЕЛЕЙ В ЗАВИСИМОСТИ ОТ НАГРУЗОК

Расчеты производятся по условию жесткости  
(СВОД ПРАВИЛ СП20.13330.2011 "Нагрузки и воздействия"  
и по актуализированной редакции СНиП 2.03.06 "Алюминиевые  
конструкции" - СП 128.13330.2012)

### ПЕРЕВОДНЫЕ ФОРМУЛЫ

$$1 \text{ Па (Паскаль)} = 0,1 \text{ кгс/м}^2$$

$$1 \text{ кгс/м}^2 = 10^{-4} \text{ кгс/см}^2$$

$$1 \text{ Н/м}^2 = 1 \text{ Па}$$

$$1 \text{ Н} = 0,1 \text{ кгс}$$

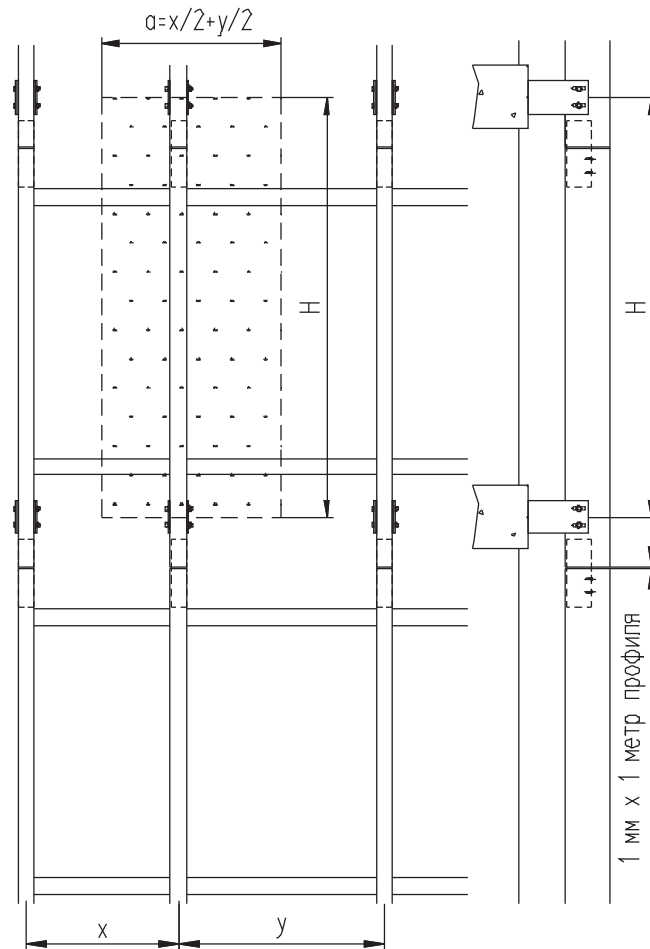
## Материалы

Предоставленные в каталоге профили изготавливаются из алюминиевого сплава марки АД31 по ГОСТ 22233-2001.

Механические свойства прессованных профилей при испытаниях на растяжение должны быть не меньше величин, указанных в таблице, и гарантируются заводом-изготовителем.

Обозначение марки	Состояние материала	Обозначение состояния материала	Толщина стенки профиля (мм)	Временное сопротивление $\sigma_B$ , МПа	Предел текучести, МПа	Относительное удлинение $\lambda$ , %
АД31	Закаленное и искусственно состаренное	T1	Все размеры	196,0	147,0	8,0
АД31	Закаленное и искусственно состаренное повышенной прочности	T1 (22)	До 10 включ.	215,0	160,0	8,0

### Двухопорная схема крепления



## СТАТИЧЕСКИЙ РАСЧЕТ вертикальной стойки по двухопорной схеме

### Вариант 1. Расчет рядовой стойки в рядовой зоне

Исходные данные для расчета:

Ветровой район:	3
Тип местности:	В
Конструкция на высоте, м:	30
Высота стойки Н (тах из проекта), см:	210
Шаг стоек (тах из проекта), м:	0,5
Аэродинамический коэффициент, с:	-1,2
Рассматриваемая стойка:	Рядовая стойка
Заполнение витража:	стеклом

для рядовой зоны

Ветровые нагрузки (принимаются по карте 2 приложения Ж к СП 20.13330.2011 "Нагрузки и воздействия")

Ветровой район	Ia	I	II	III	IV	V	VI	VII
$W_0$ , кПа	0,17	0,23	0,3	0,38	0,48	0,6	0,73	0,85
$W_0$ , кгс/м <sup>2</sup>	17	23	30	38	48	60	73	85
город		Москва	Питер	Астрахань	Сочи	Пятигорск	Находка	Камчатск

Объект расположен в 3 ветровом районе. Выбираем из таблицы значение для данного района -38 кгс/м<sup>2</sup>

Выбор коэффициента, учитывающего изменение ветрового давления по высоте (табл. 11.2 СП 20.13330.2011"Нагрузки и воздействия")

Высота $z_e$ , м	Коэффициент k для типов местности		
	А -открытые побережья морей, озер и водохра нилищ, степи.	В - городские территории, лесные массивы, равномерно покрытые препятствиями высотой более 10 м.	С -городские районы с застройкой зданиями высотой более 25 м .
до 5	0,75	0,5	0,4
10	1	0,65	0,4
20	1,25	0,85	0,55
40	1,5	1,1	0,8
60	1,7	1,3	1
80	1,85	1,45	1,15
100	2	1,6	1,25
150	2,25	1,9	1,55
200	2,45	2,1	1,8
250	2,65	2,3	2
300	2,75	2,5	2,2
350	2,75	2,75	2,35

Здание расположено в районе, соответствующему типу местности В. Учитывая тип местности и высоту на которой находится витраж- 30 м, выбираем значение  $k(z_e) = 0,975$

Расчитаем минимально допустимый момент инерции стойки по следующей формуле:

$$J_x = (5/384) * (q_{расч} * H^4) / (E * f_{доп})$$

где;

модуль Юнга для алюминия (для стали 2100000) является величиной постоянной

$$E = 710000 \text{ кгс/см}^2 \text{ const}$$

нормативное значение ветрового давления выбирается исходя из ветрового района

$$W_0 = 38 \text{ кгс/м}^2$$

высота стойки (максимальная из проекта)

$$H = 210 \text{ см}$$

шаг стоек (максимальный из проекта)

$$a = 0,5 \text{ м}$$

фактический прогиб для средней однопролетной балки со стеклом (табл.42 СНиП 2.03.06-85)

$$f_{\text{доп}} = H/200 = 1,05 \text{ см const}$$

коэф-т, учитывающий изменение ветрового давления по высоте выбираем исходя из типа местности и высоты здания  
 $k(z_e) = 0,975$

Расчет ведем для рядовой зоны  
 аэродинамический коэффициент - величина постоянная  
 $c = -1,2 \text{ const}$

коэффициент надежности по ветровой нагрузке при расчете по предельным состояниям 1-й группы (СП 20.13330.2011)  
 $\gamma_{f1} = 1,4 \text{ const}$

коэффициент надежности по ветровой нагрузке при расчете по предельным состояниям 2-й группы (СП 20.13330.2011)  
 $\gamma_{f2} = 1 \text{ const}$

Нормативное значение пиковой ветровой нагрузки рассчитываем по формуле:

$$W_p = W_0 * k(z_e) * [1 + \zeta(Z_e)] * C * V_{+(-)} * \gamma_{f2} \text{ где}$$

$k(z_e)$  - коэффициент изменения давления ветра на уровне  $z$ , принимаемой по табл. 11.2 СП 20.13330.2011

Высота $z_e$ , м	Коэффициент пульсаций давления ветра $\zeta$ для типов местности		
	A	B	C
$\leq 5$	0,85	1,22	1,78
10	0,76	1,06	1,78
20	0,69	0,92	1,5
40	0,62	0,8	1,26
60	0,58	0,74	1,14
80	0,56	0,7	1,06
100	0,54	0,67	1
150	0,51	0,62	0,9

$\zeta(Z_e)$  - коэффициент пульсации давления ветра на уровне  $z$ , принимаемой по табл. 11.4 СП 20.13330.2011  
 $\zeta(Z_e) = 0,86$

A, м <sup>2</sup>	<2	5	10	>20
V+	1	0,9	0,8	0,75
V-	1	0,85	0,75	0,65

A - площадь ограждения, с которой собирается нагрузка  
 $V_{+(-)}$  - коэффициенты корреляции ветровой нагрузки, соответствующие положительному давлению (+) и отсосу (-), принимаемым по табл. 11.8 СП 20.13330.2011  
 $V_{+(-)} = 1,000$

Расчитываем нормативное значение пиковой ветровой нагрузки

$$W_p = W_0 * k(z_e) * [1 + \zeta(Z_e)] * C * V_{+(-)} * \gamma_{f2} = 82,696 \text{ кг/м}^2$$

Расчетная линейная равномерная нагрузка на единицу поверхности рассчитывается по формуле  $W_p * a =$

$$q = W_p * a = 0,413 \text{ кг/см}$$

$$J_x = (5/384) * (q_{\text{расч}} * H^4) / (E * f_{\text{доп}}) \text{ см}^4$$

$J_x$  часть I =  $5/384 = 0,01302$  I-ая часть формулы  
 $J_x$  часть II =  $q_{\text{расч}} * H^4 = 804136149$  II-ая часть формулы  
 $J_x$  часть III =  $E * f_{\text{доп}} = 745500,00$  III-я часть формулы

$$J_x = 14,04 \text{ см}^4 \text{ минимально допустимый момент инерции стойки}$$

Согласно найденному минимально допустимому моменту инерции выбираем стойку: КПС 614

$$J_x = 15,31 \text{ см}^4$$

$$W_x = 6,26 \text{ см}^3$$

Проверочный расчет по 1-й группе предельных состояний с коэффициентом надежности по ветровой нагрузке 1,4 (СП 20.13330.2011)

Расчет на прочность элементов, изгибаемых в одной из главных плоскостей, следует выполнять по формуле п.4.11 СНиП 2.03.06-85

$$\sigma = M / W_{n,\text{min}} < R_y$$

где:

- M - изгибающий момент;
- $W_{n,\text{min}} = J / r_{\text{max}}$  - минимальный момент сопротивления сечения элемента;
- $r_{\text{max}}$  - наибольшее расстояние от центра тяжести до края сечения профиля по оси расчетной плоскости;
- $\gamma_c = 1$  - коэффициент условий работы (таб. 15, СНиП 2.03.06-85);
- $R_y = 125 \text{ Мпа}$  - расчетное сопротивление для сплава АД31Т1 ГОСТ 22233-2001 (таб. 6, СНиП 2.03.06-85).

Расчет изгибающего момента равномерно распределенной нагрузки  $Q = W_p$  (в частности ветровой) выполняется по формуле:

$$M = (1/8) * Q * a^2 * H^2 * \gamma_{f1} = 31,91 \text{ кг*м}$$

Требуемый минимальный момент сопротивления:

$$W_{n,\text{min}} = M / R_y = 2,55 \text{ см}^3$$

$$\sigma = M / W_x = 509,75 \text{ кг/см}^2 < R_y = 1250 \text{ кгс/см}^2$$

Удовлетворяет условию прогиба

## ПРИМЕР ПОЛНОГО РАСЧЕТА вертикальной стойки по двухопорной схеме

Расчет рядовой стойки в рядовой зоне

Исходные данные для расчета:

Ветровой район:	3
Тип местности:	В
Конструкция на высоте, м:	30
Высота стойки Н (max из проекта), см:	210
Шаг стоек (max из проекта), м:	0,5
Количество ригелей приходящихся на стойку по высоте:	2
Шифр профиля ригеля:	КПС 614
Аэродинамический коэффициент, с:	-1,2
Рассматриваемая стойка:	Рядовая стойка
Заполнение витража:	стеклом
Общая толщина стекла заполнения, см:	0,6

для рядовой зоны

Ветровые нагрузки (принимаются по карте 2 приложения Ж к СП 20.13330.2011 "Нагрузки и воздействия")

Ветровой район	Ia	I	II	III	IV	V	VI	VII
$W_0$ , кПа	0,17	0,23	0,3	0,38	0,48	0,6	0,73	0,85
$W_0$ , кгс/м <sup>2</sup>	17	23	30	38	48	60	73	85
город		Москва	Питер	Астрахань	Сочи	Пятигорск	Находка	Камчатск

Объект расположен в 3 ветровом районе. Выбираем из таблицы значение для данного района -38 кгс/м<sup>2</sup>

Выбор коэффициента, учитывающего изменение ветрового давления по высоте (табл. 11.2 СП 20.13330.2011 "Нагрузки и воздействия")

Высота z <sub>в</sub> , м	Коэффициент k для типов местности		
	А - открытые побережья морей, озер и водохранилищ, степи.	В - городские территории, лесные массивы, равномерно покрытые препятствиями высотой более 10 м.	С - городские районы с застройкой зданиями высотой более 25 м.
до 5	0,75	0,5	0,4
10	1	0,65	0,4
20	1,25	0,85	0,55
40	1,5	1,1	0,8
60	1,7	1,3	1
80	1,85	1,45	1,15
100	2	1,6	1,25
150	2,25	1,9	1,55
200	2,45	2,1	1,8
250	2,65	2,3	2
300	2,75	2,5	2,2
350	2,75	2,75	2,35

Здание расположено в районе, соответствующему типу местности В. Учитывая тип местности и высоту на которой находится витраж- 30 м, выбираем значение k(z<sub>в</sub>)= 0,975

Расчитаем минимально допустимый момент инерции стойки по следующей формуле:

$$J_x = (5/384) * (q_{расч} * H^4) / (E * f_{доп.})$$

где;

модуль Юнга для алюминия (для стали 2100000) является величиной постоянной

$$E = 710000 \text{ кгс/см}^2 \text{ const}$$

нормативное значение ветрового давления выбирается исходя из ветрового района

$$W_0 = 38 \text{ кгс/м}^2$$

высота стойки (максимальная из проекта)

$$H = 210 \text{ см}$$

шаг стоек (максимальный из проекта)

$$a = 0,5 \text{ м}$$

фактический прогиб для средней однопролетной балки со стеклом (табл.42 СНиП 2.03.06-85)

$$f_{доп} = H/200 = 1,05 \text{ см const}$$

коэф-т, учитывающий изменение ветрового давления по высоте выбираем исходя из типа местности и высоты здания  
 $k(z_e) = 0,975$

Расчет ведем для рядовой зоны  
 аэродинамический коэффициент - величина постоянная  
 $c = -1,2 \text{ const}$

коэффициент надежности по ветровой нагрузке при расчете по предельным состояниям 1-й группы (СП 20.13330.2011)  
 $\gamma_{f1} = 1,4 \text{ const}$

коэффициент надежности по ветровой нагрузке при расчете по предельным состояниям 2-й группы (СП 20.13330.2011)  
 $\gamma_{f2} = 1 \text{ const}$

Нормативное значение пиковой ветровой нагрузки рассчитываем по формуле:

$$W_{р} = W_0 * k(z_e) * [1 + \zeta(Z_e)] * C * V + (-) * \gamma_{f2} \text{ где}$$

$k(z_e)$  - коэффициент изменения давления ветра на уровне z, принимаемый по табл. 11.2 СП 20.13330.2011

Высота Ze, м	Коэффициент пульсаций давления ветра $\zeta$ для типов местности		
	A	B	C
<=5	0,85	1,22	1,78
10	0,76	1,06	1,78
20	0,69	0,92	1,5
40	0,62	0,8	1,26
60	0,58	0,74	1,14
80	0,56	0,7	1,06
100	0,54	0,67	1
150	0,51	0,62	0,9

$\zeta(Z_e)$  - коэффициент пульсации давления ветра на уровне z, принимаемый по табл. 11.4 СП 20.13330.2011  
 $\zeta(Z_e) = 0,86$

A, м²	<2	5	10	>20
V+	1	0,9	0,8	0,75
V-	1	0,85	0,75	0,65

A - площадь ограждения, с которой собирается нагрузка  
 $V+(-)$  - коэффициенты корреляции ветровой нагрузки, соответствующие положительному давлению (+) и отсосу (-), принимаемым по табл. 11.8 СП 20.13330.2011  
 $V+(-) = 1,000$

Расчитываем нормативное значение пиковой ветровой нагрузки

$$W_{р} = W_0 * k(z_e) * [1 + \zeta(Z_e)] * C * V + (-) * \gamma_{f2} = 82,6956 \text{ кг/м}^2$$

Расчетная линейная равномерная нагрузка на единицу поверхности рассчитывается по формуле  $W_{р} * a =$

$$q = W_{р} * a = 0,413 \text{ кг/см}$$

$$J_x = (5/384) * (q_{расч} * H^4) / (E * f_{доп.}) \text{ см}^4$$

$$J_x \text{ часть I} = 5/384 = 0,01302 \text{ I-ая часть формулы}$$

$$J_x \text{ часть II} = q_{расч} * H^4 = 804136149 \text{ II-ая часть формулы}$$

$$J_x \text{ часть III} = E * f_{доп.} = 745500,00 \text{ III-я часть формулы}$$

$$J_x = 14,04 \text{ см}^4 \text{ минимально допустимый момент инерции стойки}$$

Согласно найденному минимально допустимому моменту инерции выбираем стойку: **КПС 614**

$$J_x = 15,31 \text{ см}^4$$

$$W_x = 6,26 \text{ см}^3$$

Проверочный расчет по 1-й группе предельных состояний с коэффициентом надежности по ветровой нагрузке 1,4 (СП 20.13330.2011)

Расчет на прочность элементов, изгибаемых в одной из главных плоскостей, следует выполнять по формуле п.4.11 СНиП 2.03.06-85

$$\sigma = M / W_{n, \min} \leq R_y$$

где:

M - изгибающий момент;

$W_{n, \min} = J / r_{\max}$  - минимальный момент сопротивления сечения элемента;

$r_{\max}$  - наибольшее расстояние от центра тяжести до края сечения профиля по оси расчетной плоскости;

$\gamma_c = 1$  - коэффициент условий работы (таб. 15, СНиП 2.03.06-85);

$R_y = 125 \text{ Мпа}$  - расчетное сопротивление для сплава АД31Т1 ГОСТ 22233-2001 (таб. 6, СНиП 2.03.06-85).

Расчет изгибающего момента равномерно распределенной нагрузки  $Q = W_{р}$  (в частности ветровой) выполняется по формуле:

$$M = (1/8) * Q * a^2 * H^2 * \gamma_{f1} = 31,91 \text{ кг*м}$$

Требуемый минимальный момент сопротивления:

$$W_{n, \min} = M / R_y = 2,55 \text{ см}^3$$

$$\sigma = M / W_x = 509,75 \text{ кг/см}^2 \leq R_y = 1250 \text{ кгс/см}^2$$

Удовлетворяет условию прогиба

### Проверочный расчет на устойчивость для симметрично нагруженных (линейных) стоек

Согласно таблицы 27 СНиП 2.03.06-85 "Алюминиевые конструкции" предельная гибкость сжатых элементов не должна превышать:

$$\lambda < 100$$

Определяем гибкость вертикальной стойки по формуле:

$$\lambda = H_x \sqrt{J_x / F}$$

где:

$H_x = H^* \mu =$	152,25 см	- расчетная длина стойки
$H =$	210 см	- длина стойки
$\mu = 0,725$	const	- коэффициент расчетной длины принимается по схеме закрепления стойки (по таблице 26 СНиП 2.03.06-85)
$J_x =$	15,31 см <sup>4</sup>	- момент инерции профиля
$F =$	4,83 см <sup>2</sup>	- площадь сечения профиля
$i = \sqrt{J_x / F} =$	1,8	- радиус инерции сечения профиля
$\lambda =$	85	< 100

Удовлетворяет условию устойчивости

### Расчет на прочность

Расчет на прочность элементов, подверженных центральному растяжению или сжатию силой N, следует выполнять по формуле №1 (п. 4.1, СНиП 2.03.06-85):

$$\sigma = N / F \leq R_y \cdot \gamma_c$$

где:

$N = (N_k + N_z) \cdot \gamma_f$	20,8 кг	- вес конструкции с учетом веса профиля и заполнения
$N_k =$	4,1 кг	- вес алюминиевой конструкции (стойка, ригель)
$N_z =$	15,75 кг	- вес заполнения (стекло/стеклопакет)
$\gamma_f =$	1,05	const - коэффициент надежности по нагрузке (таб. 7.1 СП 20.13330.2011)
$F =$	4,83 см <sup>2</sup>	- площадь сечения стойки
$R_y =$	120 МПа	- расчетное сопротивление (таб. 6 СНиП 2.03.06-85)
$\gamma_c =$	1	const - коэффициент условий работы (таб. 15 СНиП 2.03.06-85)

$$\sigma = 4,3 \text{ кгс/см}^2 \leq R_y = 1250 \text{ кгс/см}^2$$

Удовлетворяет условию прочности

### Расчет на устойчивость

Расчет на устойчивость сплошностенчатых элементов, подверженных центральному сжатию силой N, следует выполнять по формуле №2 (п. 4.2, СНиП 2.03.06-85):

$$\sigma = N / (F \cdot \varphi) \leq R_y \cdot \gamma_c$$

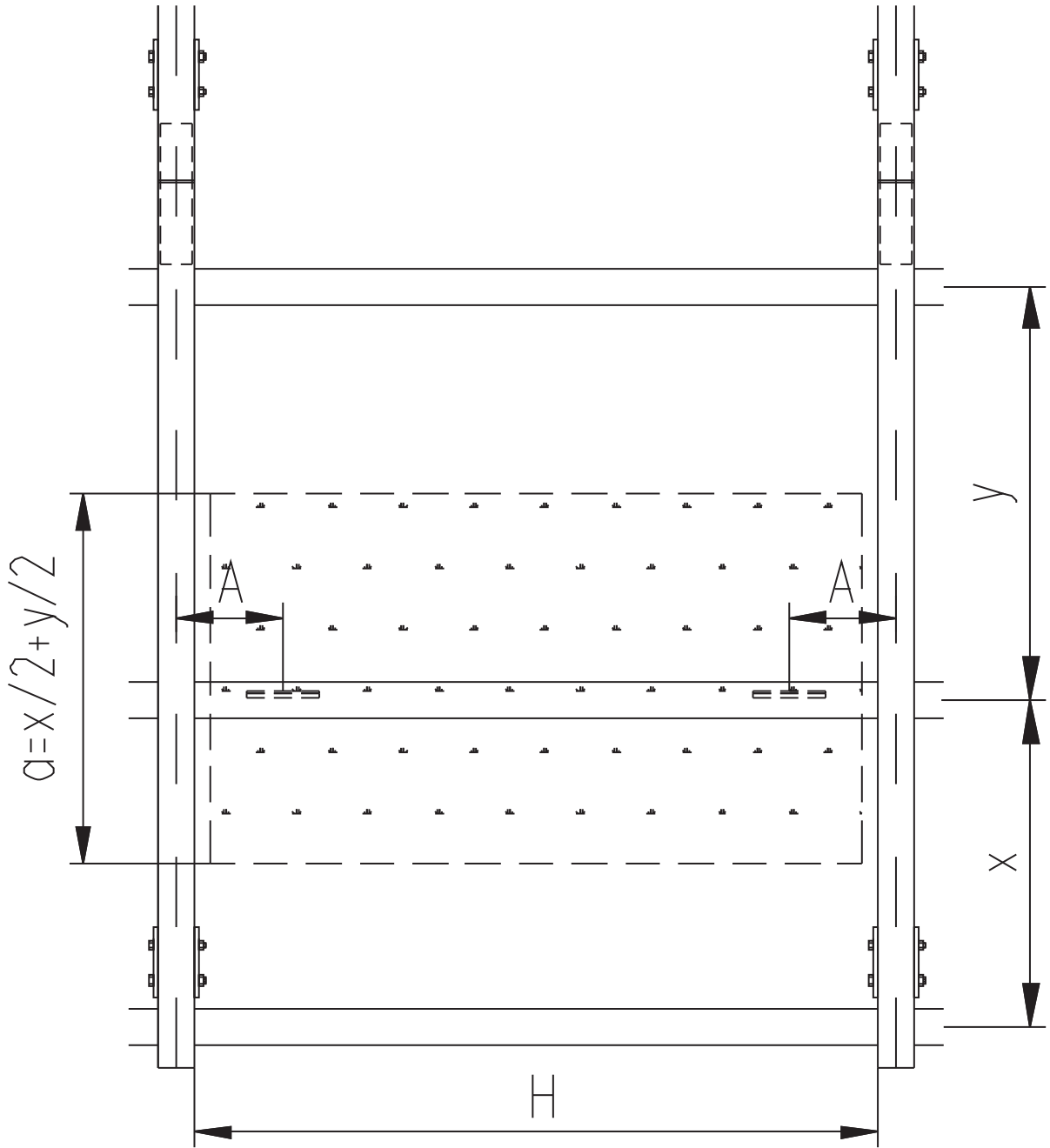
где:

$N = (N_k + N_z) \cdot \gamma_f$	20,8 кг	- вес конструкции с учетом веса профиля и заполнения
$N_k =$	4,1 кг	- вес алюминиевой конструкции (стойка, ригель)
$N_z =$	15,75 кг	- вес заполнения (стекло/стеклопакет)
$\gamma_f =$	1,05	const - коэффициент надежности по нагрузке (таб. 7.1 СП 20.13330.2011)
$F =$	4,83 см <sup>2</sup>	- площадь сечения стойки
$R_y =$	120 МПа	- расчетное сопротивление (таб. 6 СНиП 2.03.06-85)
$\gamma_c =$	1	const - коэффициент условий работы (таб. 15 СНиП 2.03.06-85)
$\varphi =$	0,496	- коэффициент продольного изгиба центрально-сжатых элементов для сечений типа 1 (таб. 2 Приложение 1 СНиП 2.03.06-85)

$$\sigma = 2,1 \text{ кгс/см}^2 \leq R_y = 1250 \text{ кгс/см}^2$$

Удовлетворяет условию устойчивости

## СТАТИЧЕСКИЙ РАСЧЕТ ригелей на нагрузку от ветра и веса заполнения





## Расчет ригеля в рядовой зоне

### Исходные данные для расчета:

Ветровой район:	3
Тип местности:	В
Конструкция на высоте, м:	30
Длина ригеля (max из проекта), см:	160
Шаг ригелей (max из проекта), м:	1,35
Аэродинамический коэффициент, с:	-1,2
Заполнение витража:	стеклом
Толщина стекла (Общая толщина стекла в стеклопакете), см:	0,6
Высота стекла (стеклопакета), м:	1,258
Ширина стекла (стеклопакета), м:	1,468
Расстояние до места установки подкладки, см:	10

для рядовой зоны

Ветровые нагрузки (принимаются по карте 2 приложения Ж к СП 20.13330.2011 "Нагрузки и воздействия")

Ветровой район	Ia	I	II	III	IV	V	VI	VII
W <sub>0</sub> , кПа	0,17	0,23	0,3	0,38	0,48	0,6	0,73	0,85
W <sub>0</sub> , кгс/м <sup>2</sup>	17	23	30	38	48	60	73	85
город		Москва	Питер	Астрахань	Сочи	Пятигорск	Находка	Камчатск

Объект расположен в 3 ветровом районе. Выбираем из таблицы значение для данного района -38 кгс/м<sup>2</sup>

Выбор коэффициента, учитывающего изменение ветрового давления по высоте (табл. 11.2 СП 20.13330.2011"Нагрузки и воздействия")

Высота z <sub>е</sub> , м	Коэффициент k для типов местности		
	A - открытые побережья морей, озер и водохранилищ, степи.	B - городские территории, лесные массивы, равномерно покрытые препятствиями высотой более 10 м.	C - городские районы с застройкой зданиями высотой более 25 м .
до 5	0,75	0,5	0,4
10	1	0,65	0,4
20	1,25	0,85	0,55
40	1,5	1,1	0,8
60	1,7	1,3	1
80	1,85	1,45	1,15
100	2	1,6	1,25
150	2,25	1,9	1,55
200	2,45	2,1	1,8
250	2,65	2,3	2
300	2,75	2,5	2,2
350	2,75	2,75	2,35

Здание расположено в районе, соответствующему типу местности В. Учитывая тип местности и высоту на которой находится витраж- 30 м, выбираем значение k(z<sub>е</sub>)= 0,975

Расчитаем минимально допустимый момент инерции ригеля по следующей формуле:

$$J_x = (5/384) * (q_{расч} * H^4) / (E * f_{опл})$$

где;

модуль Юнга для алюминия (для стали 2100000) является величиной постоянной

$$E = 710000 \text{ кгс/см}^2 \text{ const}$$

нормативное значение ветрового давления выбирается исходя из ветрового района

$$W_0 = 38 \text{ кгс/м}^2$$

длина ригеля (максимальная из проекта)

$$H = 160 \text{ см}$$

шаг ригелей (максимальный из проекта)

$$a = 1,35 \text{ м}$$

фактический прогиб для средней однопролетной балки со стеклом (табл.42 СНиП 2.03.06-85)

$$f_{\text{доп}} = H/200 = 0,80 \text{ см const}$$

коэф-т, учитывающий изменение ветрового давления по высоте выбираем исходя из типа местности и высоты здания

$$k(z_e) = 0,975$$

Расчет ведем для рядовой зоны

аэродинамический коэффициент - величина постоянная

$$c = -1,2 \text{ const}$$

коэффициент надежности по ветровой нагрузке при расчете по предельным состояниям 1-й группы (СП 20.13330.2011)

$$\gamma_{f_1} = 1,4 \text{ const}$$

коэффициент надежности по ветровой нагрузке при расчете по предельным состояниям 2-й группы (СП 20.13330.2011)

$$\gamma_{f_2} = 1 \text{ const}$$

Нормативное значение пиковой ветровой нагрузки рассчитываем по формуле:

$$W_p = W_0 * k(z_e) * [1 + \zeta(z_e)] * C * V + (-) * \gamma_{f_2} \text{ где}$$

$k(z_e)$  - коэффициент изменения давления ветра на уровне  $z$ , принимаемой по табл. 11.2 СП 20.13330.2011

Высота $z_e$ , м	Коэффициент пульсаций давления ветра $\zeta$ для типов местности		
	A	B	C
$\leq 5$	0,85	1,22	1,78
10	0,76	1,06	1,78
20	0,69	0,92	1,5
40	0,62	0,8	1,26
60	0,58	0,74	1,14
80	0,56	0,7	1,06
100	0,54	0,67	1
150	0,51	0,62	0,9

$\zeta(z_e)$  - коэффициент пульсации давления ветра на уровне  $z$ , принимаемой по табл. 11.4 СП 20.13330.2011

$$\zeta(z_e) = 0,86$$

A, м <sup>2</sup>	<2	5	10	>20
V+	1	0,9	0,8	0,75
V-	1	0,85	0,75	0,65

A - площадь ограждения, с которой собирается нагрузка

V+(-) - коэффициенты корреляции ветровой нагрузки, соответствующие положительному давлению (+) и отсосу (-), принимаемым по табл. 11.8 СП20.13330.2011

$$V+(-) = 1,000$$

Расчитываем нормативное значение пиковой ветровой нагрузки

$$W_p = W_0 * k(z_e) * [1 + \zeta(z_e)] * C * V + (-) * \gamma_{f_2} = 82,6956 \text{ кг/м}^2$$

Расчетная линейная равномерная нагрузка на единицу поверхности рассчитывается по формуле  $W_p * a =$

$$q = W_p * a = 1,116 \text{ кг/см}$$

$$J_x = (5/384) * (q_{\text{расч}} * H^4) / (E * f_{\text{доп}}) \text{ см}^4$$

$$J_x \text{ часть I} = 5/384 = 0,01302$$

I-ая часть формулы

$$J_x \text{ часть II} = q_{\text{расч}} * H^4 = 731637744$$

II-ая часть формулы

$$J_x \text{ часть III} = E * f_{\text{доп}} = 568000,00$$

III-я часть формулы

$$J_x = 16,77 \text{ см}^4$$

минимально допустимый момент инерции ригеля

Согласно найденному минимально допустимому моменту инерции выбираем ригель:

КП4550

$$J_x = 20,61 \text{ см}^4$$

$$J_y = 13,63 \text{ см}^4$$

$$W_x = 4,85 \text{ см}^3$$

$$W_y = 5,08 \text{ см}^3$$

**Проверочный расчет по 1-й группе предельных состояний  
с коэффициентом надежности по ветровой нагрузке 1,4 (СП 20.13330.2011)**

Расчет на прочность элементов, изгибаемых в одной из главных плоскостей, следует выполнять по формуле п.4.11 С:

$$\sigma = M / W_{n, \min} < R_y$$

где:

- M - изгибающий момент;
- $W_{n, \min} = J / r_{\max}$  - минимальный момент сопротивления сечения элемента;
- $r_{\max}$  - наибольшее расстояние от центра тяжести до края сечения профиля по оси расчетной плоскости;
- $\gamma_c = 1$  - коэффициент условий работы (таб. 15, СНиП 2.03.06-85);
- $R_y = 120$  МПа - расчетное сопротивление для сплава АД31Т1 ГОСТ22233-2001 (таб. 6, СНиП 2.03.06-85).

Расчет изгибающего момента равномерно распределенной нагрузки  $Q = W_p$  (в частности ветровой) выполняется по формуле:

$$M = (1/8) * Q * a * H^2 * \gamma_{f1} = 50,01 \text{ кг*м}$$

Требуемый минимальный момент сопротивления:

$$W_{n, \min} = M / R_y = 4,00 \text{ см}^3$$

$$\sigma = M / W_x = 1031,22 \text{ кг/см}^2 < R_y = 1250 \text{ кгс/см}^2$$

**Удовлетворяет условию прогиба по ветровой нагрузке**

**Расчет ригеля на прогиб от действия веса заполнения витража.**

Прогиб ригеля в вертикальной плоскости в случае действия веса заполнения рассчитывается по следующей формуле:

$$f = ((Q * A) / (48 * E * J_y)) * (3 * H_1^2 - 4 * A^2) = 0,04 \text{ см} < H / 200 = 0,80 \text{ см}$$

, где:

- Q - сосредоточенная нагрузка рассчитывается по формуле:
- $Q = 2,5 * \sum \delta * B_1 * H_1 = 32,4 \text{ кг}$
- 2,5 - удельный вес стекла толщиной 1 мм
- $\sum \delta$  - толщина стекла (общая толщина стекла в стеклопакете), мм
- $\sum \delta = 6 \text{ мм}$
- $B_1$  - высота стекла (стеклопакета), м
- $B_1 = 1,258 \text{ м}$
- $H_1$  - ширина стекла (стеклопакета), м
- $H_1 = 1,468 \text{ м}$
- A - расстояние до места установки подкладки, см
- A = 10 см

**Удовлетворяет условию прогиба от действия веса заполнения витража**

Расчет на прочность выполняем по следующей формуле:

$$\sigma = M / W_y < 1250 \text{ кгс*см}^2$$

, где:

- M - изгибающий момент, кгс\*см
- $M = (Q * A) / 2 = 162 \text{ кгс*см}$
- $W_y$  - момент сопротивления профиля, см<sup>3</sup>
- $W_y = 5,08 \text{ см}^3$
- $\sigma = 31,9 < 1250 \text{ кгс*см}^2$

**Ригель расчет на прочность проходит**







**ООО "СИАЛ"**

660111, Россия, г. Красноярск, ул. Пограничников, 101  
т/ф (391) 274-90-00, 274-90-01,  
e-mail: [sial@sial-group.ru](mailto:sial@sial-group.ru), [www.sial-group.ru](http://www.sial-group.ru)

**ООО "Литейно-Прессовый Завод "Сегал"**

660111, Россия, г. Красноярск, ул. Пограничников, 42, стр.15  
т/ф (391) 274-90-30, 274-90-31  
тел. 8-800-2000-145 (звонки по России бесплатно)  
e-mail: [lav@sial-group.ru](mailto:lav@sial-group.ru), [www.sial-group.ru](http://www.sial-group.ru)

**ООО "ДАК"**

660111, Россия, г. Красноярск, ул. Пограничников, 15, стр.1  
т/ф (391) 274-90-70, 274-90-71  
e-mail: [dak@sial-group.ru](mailto:dak@sial-group.ru), [www.sial-group.ru](http://www.sial-group.ru)