



КАТАЛОГ

АЛЮМИНИЕВЫХ

КОНСТРУКЦИЙ

И ПРОФИЛЕЙ

СИСТЕМЫ СИАЛ

**ОСТЕКЛЕНИЕ БАЛКОНОВ
И ЛОДЖИЙ**

**СЛАЙДИНГ-60
СЛАЙДИНГ-90**



КАТАЛОГ

алюминиевых конструкций

и профилей системы **СИАЛ**

ОСТЕКЛЕНИЕ БАЛКОНОВ И ЛОДЖИЙ

ИЗДАНИЕ 4

СОДЕРЖАНИЕ

КРАТКОЕ ПРЕДСТАВЛЕНИЕ СИСТЕМ СИАЛ	3
ПРОФИЛИ	5
КОМПЛЕКТУЮЩИЕ	18
	13
система СИАЛ слайдинг-60	
КОНСТРУКЦИИ	25
УЗЛЫ ПОВОРОТОВ И ПЕРЕХОДОВ	36
система СИАЛ слайдинг-90	
КОНСТРУКЦИИ	47
УЗЛЫ ПОВОРОТОВ И ПЕРЕХОДОВ	53
ДЕТАЛИРОВКИ, УЗЛЫ СБОРКИ И МОНТАЖА	55
ПОРЯДОК МОНТАЖА	69
Противомоскитные сетки	71
ГЕОМЕТРИЧЕСКИЕ ХАРАКТЕРИСТИКИ ПРОФИЛЕЙ	77
СТАТИЧЕСКИЕ ХАРАКТЕРИСТИКИ СОСТАВНЫХ СЕЧЕНИЙ	87
СТАНДАРТНЫЕ ПРОФИЛИ	95
Методика расчета стоек и ригелей	99

УВАЖАЕМЫЕ ГОСПОДА!

В любом городе, и в крупнейшем мегаполисе, и в небольшом рабочем поселке нас радует новое, красивое здание. Независимо от масштабов, легкая алюминиевая конструкция и стекло выгодно подчеркивают его современность. Меняется настроение, растет оптимизм и желание созидать, строить новое. Современные технологии строительства дают все больше возможностей для реализации творческих замыслов архитекторов и строителей при возведении зданий и сооружений.

Здесь кратко представлены архитектурные и технические особенности разработанных нами систем, их возможности. В зависимости от основного назначения конструкции можно выбрать систему с наилучшими показателями коэффициентов сопротивления теплопередаче, огнестойкости, с повышенными требованиями по ветровым нагрузкам, с повышенными декоративными требованиями. На системы имеется весь спектр нормативно-технической и разрешительной документации.

Специалисты компании "Сегал" готовы работать с Вами в индивидуальном порядке, по индивидуальным проектам, создавать специальные системы.

Наша совместная работа приведет к еще более красивым решениям в облике городов, и подвигнет к новым творческим поискам.

ПРИГЛАШАЕМ К СОТРУДНИЧЕСТВУ!

КРАТКОЕ ПРЕДСТАВЛЕНИЕ СИСТЕМ СИАЛ

система СИАЛ СЛАЙДИНГ-60

Система предназначена для остекления балконов или лоджий из алюминиевых профилей в жилых и общественных зданиях и помещениях предприятий различных отраслей народного хозяйства. Как ограждающая конструкция служит для защиты от внешних атмосферных воздействий: дождя и ветра, шума и пыли, улучшает теплоизоляцию помещения, что в конечном итоге создаёт уют и комфорт в жилище.

Конструкция изделия является прямоугольной рамой толщиной 60 мм с двумя направляющими на верхнем и нижнем ригелях. По направляющим с помощью роликов передвигаются створки, стыки между которыми уплотняются щеточным уплотнителем. Конструкция роликовых опор позволяет регулировать положение створки по высоте. Специальные ограничители перемещения створки вверх исключают вероятность выпадения створки при порывах ветра, при случайном образовании наледи на полозьях. Наклон открытых поверхностей нижней перекладины рамы и система дренажных отверстий в ней обеспечивают защиту конструкции от попадания воды внутрь.

В зависимости от ширины и высоты требуемого остекления принимается оптимальное конструктивное решение. По необходимости слайдинг может быть 2-х, 3-х и 4-х створчатым. Широкий ассортимент вспомогательных профилей позволяет выполнить глухие части, завороты под 90°, выполнять любой поворот с помощью трубы, комбинировать распашные и раздвижные створки, вставлять в конструкцию балконные двери, использовать поворотную и поворотно-откидную фурнитуру. Максимальный размер рамы 4-створчатого слайдинга по высоте - 1,7 м, по длине - 4,5 м. Не рекомендуется превышать размер створки по ширине 1,2 м. Отдельные рамы могут соединяться друг с другом с помощью специальных переходных профилей. В качестве заполнения используется стекло или другой материал толщиной 4, 5 и 6 мм. Максимальное открывание - 50%.

система СИАЛ СЛАЙДИНГ-90

Эта система создана на основе системы **СИАЛ СЛАЙДИНГ-60**. Изделия представляют собой прямоугольные рамы с тремя направляющими на верхней и нижней перекладинах. Толщина рам - 90 мм. Максимальное открывание - 66%. Слайдинг-90 может иметь либо 3, либо 6 створки.

Обе системы могут сочетаться с системами **СИАЛ КП40, КП45**, а также монтироваться в фасадные системы. С помощью вспомогательных профилей легко осуществляются переходы из одной системы в другую, повороты на любой угол, что позволяет удовлетворить самые разнообразные запросы потребителя.

Используемые материалы

Профили из алюминиевого сплава АД31 (ГОСТ 4784-97) изготавливаются по ГОСТ 22233-2001. Состояние материала Т1. Покрывается профиль полиэфирными порошковыми эмалями. Покрытие обладает высокой стойкостью к атмосферным воздействиям и долговечностью.

Для заполнения светопрозрачной части ограждений применяется стекло листовое толщиной 4, 5 и 6 мм (ГОСТ 111-2001). Соприкосновение стекла с алюминиевыми деталями не допускается.

Для герметизации соединений и светопрозрачных заполнений применяются различные по конфигурации и высоте уплотнители из EPDM, изготовленные по ГОСТ 30778-2001 г.

Элементы ограждения (стойки, рамы) крепятся к конструкциям здания при помощи дюбелей, устанавливаемых с шагом не более 0,7 м. Стальные элементы, соприкасающиеся с алюминиевыми деталями, должны быть оцинкованы.

Оптимальный зазор между рамой и проемом 10-20 мм сверху и 5 -10 мм по бокам, образующиеся щели заполняются утеплителем, который необходимо защитить герметиками.

Кроме этого, есть набор вспомогательных профилей (сливы, адаптеры, нащельники), предназначенных для встраивания витражей в строительные проемы, а также для расширения их функциональных возможностей.

При монтаже необходимо соблюдать все меры по защите конструкций, рам и элементов от механических повреждений и загрязнений. После сборки и монтажа готовую конструкцию или изделие необходимо очистить или протереть специальными чистящими средствами.

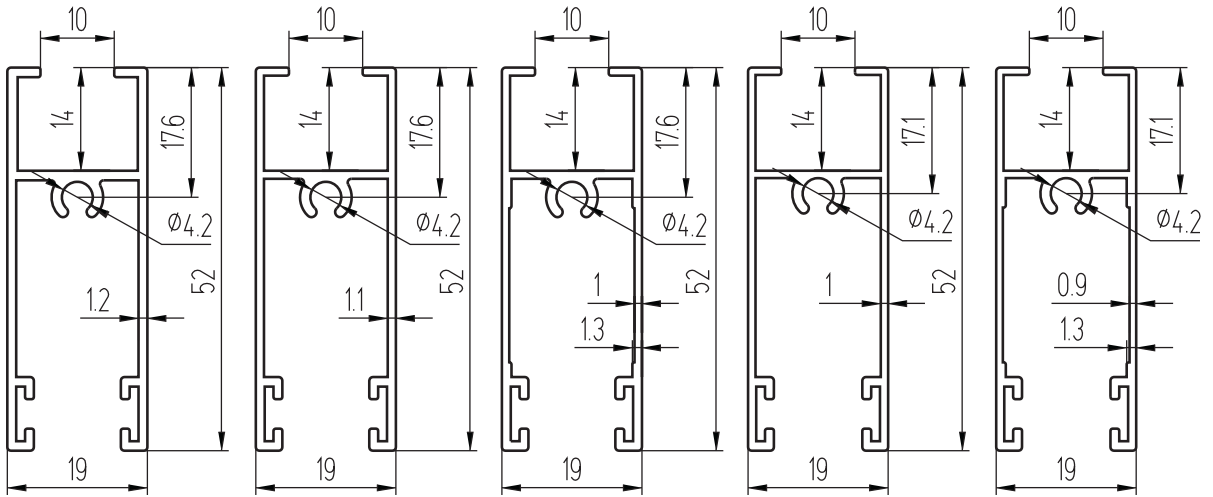
Приведенные в данном каталоге масса, размеры и геометрические характеристики сечений профилей являются теоретическими и могут изменяться в зависимости от допусков на размеры профилей.

ООО “ЛПЗ “Сегал” оставляет за собой право вносить изменения и дополнения, связанные с дальнейшим развитием и постоянным повышением технического уровня системы. Все права на настоящую публикацию и материалы данного каталога принадлежат разработчику системы.

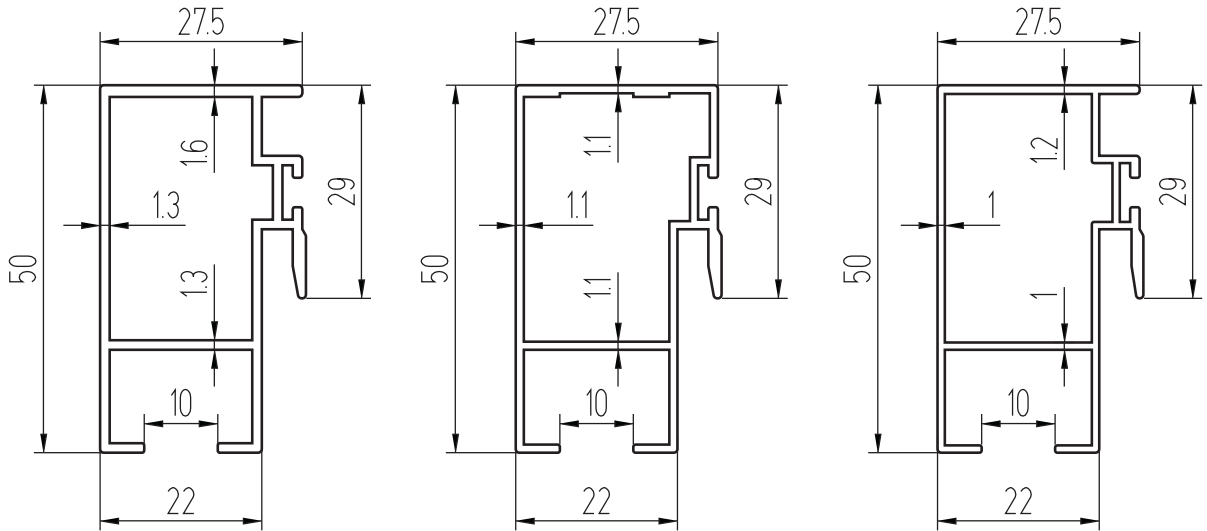
ВОРОШИЛОВ Сергей Федорович
Генеральный конструктор систем “СИАЛ”



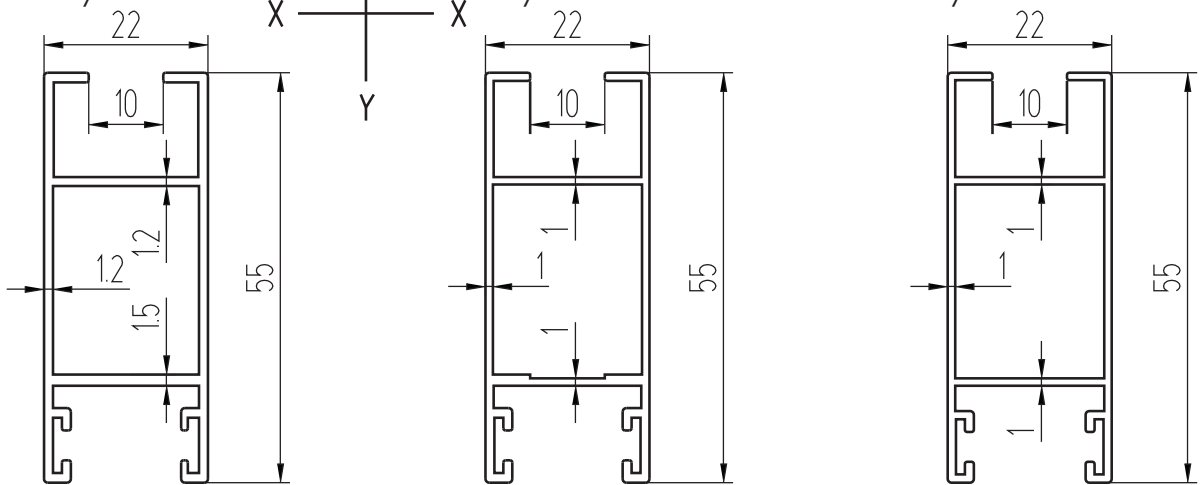
**ПРОФИЛИ СИСТЕМ
СИАЛ СЛАЙДИНГ-60,
СИАЛ СЛАЙДИНГ-90**



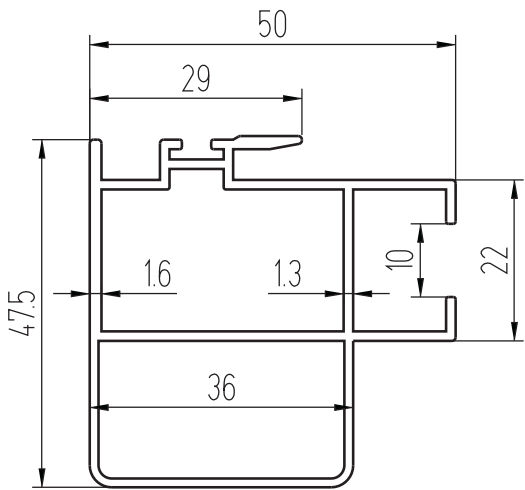
КП45160 (0,526 кг/м.п.) $I_x, \text{см}^4 - 4,77$ $I_y, \text{см}^4 - 1,21$	КП45160-1 (0,487 кг/м.п.) $I_x, \text{см}^4 - 4,43$ $I_y, \text{см}^4 - 1,11$	КП45160-2 (0,482 кг/м.п.) $I_x, \text{см}^4 - 4,43$ $I_y, \text{см}^4 - 1,1$	КП45160М (0,446 кг/м.п.) $I_x, \text{см}^4 - 4,14$ $I_y, \text{см}^4 - 1,04$	КП45160-3 (0,444 кг/м.п.) $I_x, \text{см}^4 - 4,16$ $I_y, \text{см}^4 - 1,03$
---	---	--	--	---



КП45162 (0,65 кг/м.п.) $I_x, \text{см}^4 - 6,1$ $I_y, \text{см}^4 - 2,46$	КП45162-1 (0,552 кг/м.п.) $I_x, \text{см}^4 - 5,14$ $I_y, \text{см}^4 - 2,26$	КП45162М (0,513 кг/м.п.) $I_x, \text{см}^4 - 4,8$ $I_y, \text{см}^4 - 2,01$
--	--	--

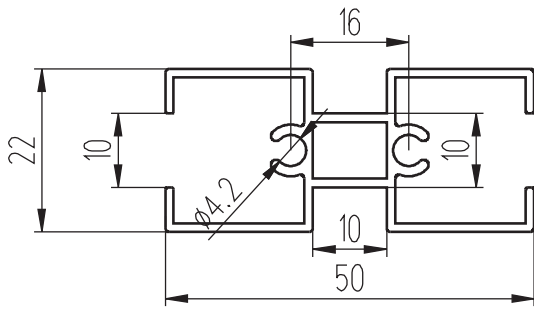
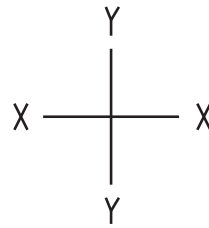
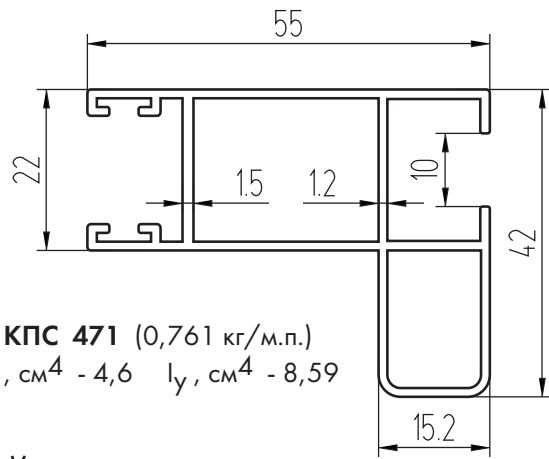


КП45163 (0,591 кг/м.п.) $I_x, \text{см}^4 - 6,25$ $I_y, \text{см}^4 - 1,83$	КП45163-1 (0,523 кг/м.п.) $I_x, \text{см}^4 - 5,71$ $I_y, \text{см}^4 - 1,65$	КП45163М (0,486 кг/м.п.) $I_x, \text{см}^4 - 5,26$ $I_y, \text{см}^4 - 1,55$
--	--	---

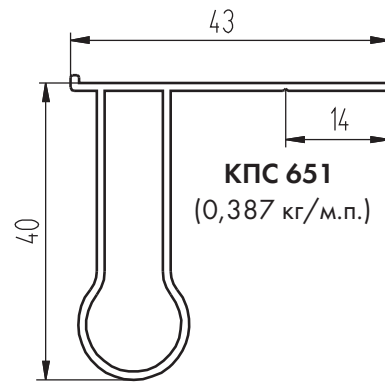


КПС 470 (0,883 кг/м.п.)
 $I_x, \text{см}^4 - 7,71$ $I_y, \text{см}^4 - 7,98$

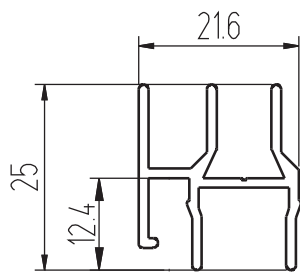
КПС 471 (0,761 кг/м.п.)
 $I_x, \text{см}^4 - 4,6$ $I_y, \text{см}^4 - 8,59$



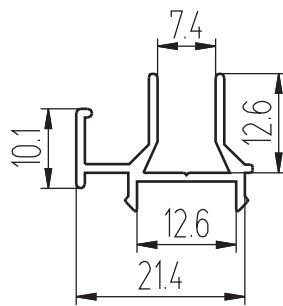
КПС 093 (0,56 кг/м.п.)
 $I_x, \text{см}^4 - 1,3$ $I_y, \text{см}^4 - 3,9$



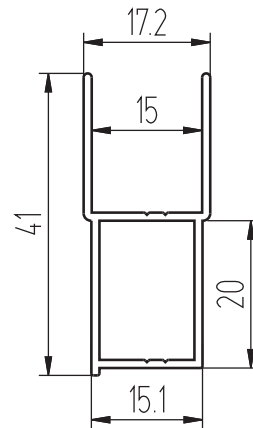
КПС 651
 (0,387 кг/м.п.)



КП45404 (0,33 кг/м.п.)

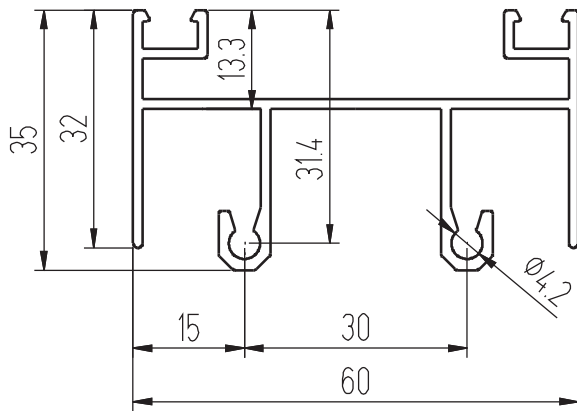


КП45404-2 (0,206 кг/м.п.)

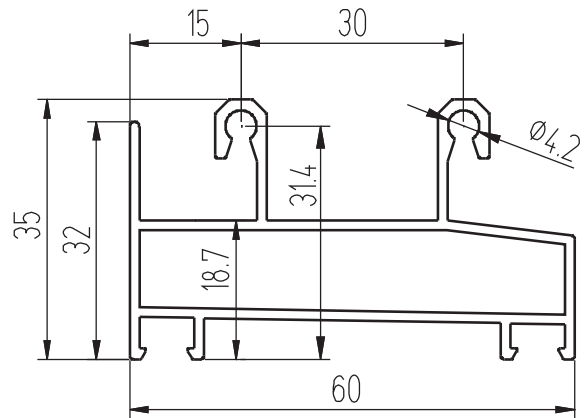


КПС 964
 (0,322 кг/м.п.)

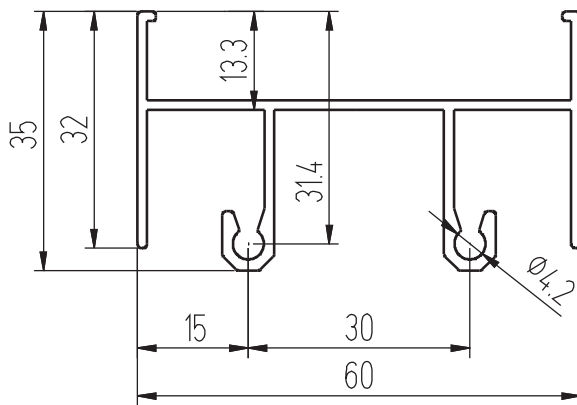
Профили системы СИАЛ Слайдинг-60



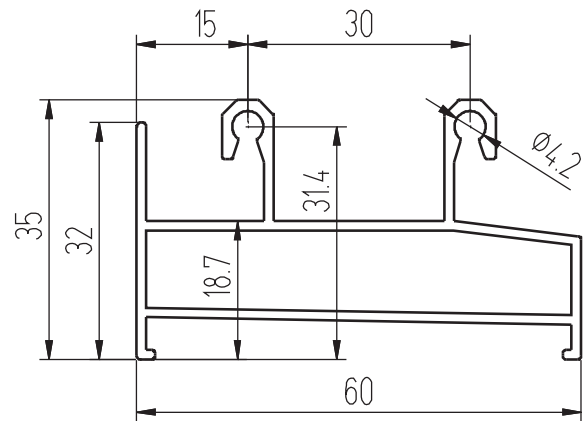
КП45157 (0,79 кг/м.п.)



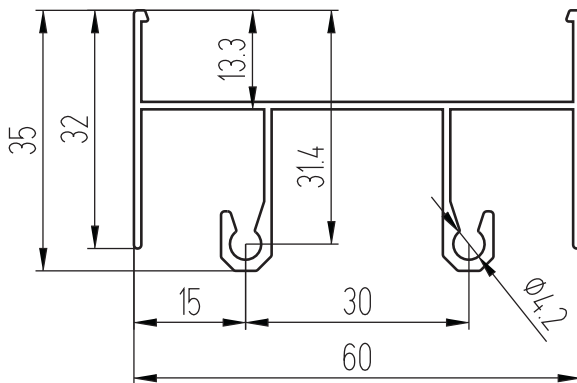
КП45158 (0,84 кг/м.п.)



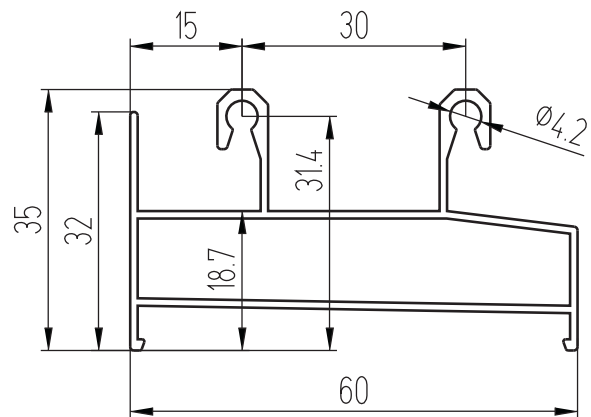
КП45157-1 (0,692 кг/м.п.)



КП45158-1 (0,803 кг/м.п.)

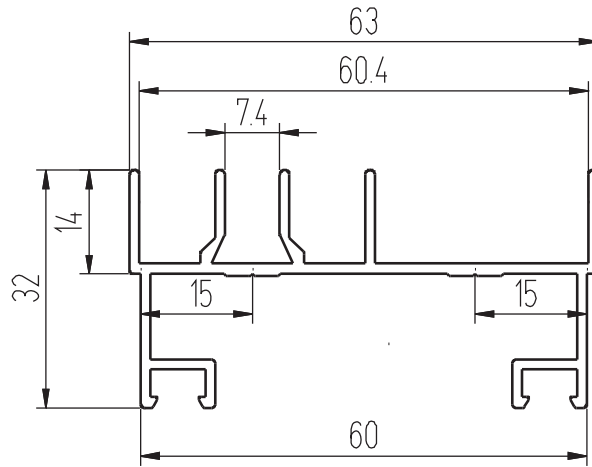


КП45157М (0,564 кг/м.п.)

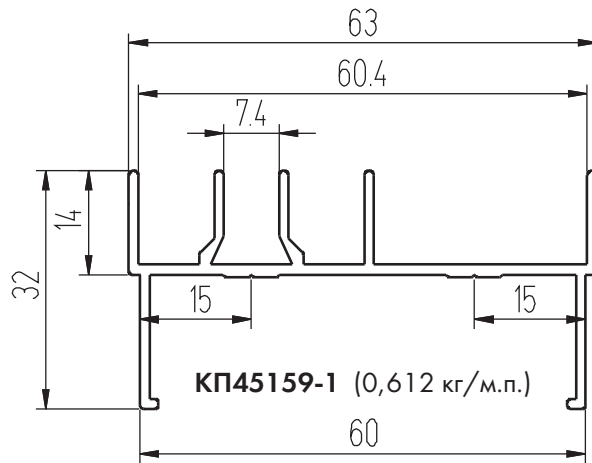


КП45158М (0,651 кг/м.п.)

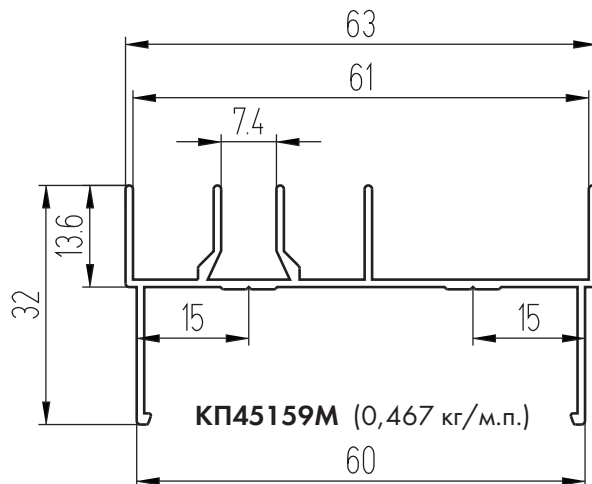
Профили системы СИАЛ Слайдинг-60



КП45159 (0,71 кг/м.п.)

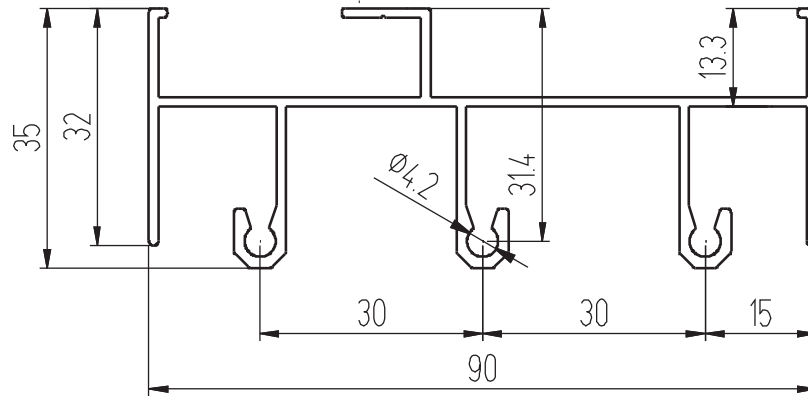


КП45159-1 (0,612 кг/м.п.)

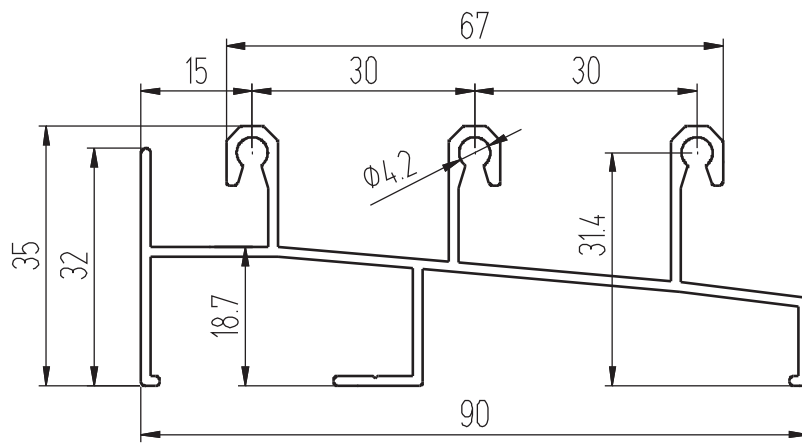


КП45159М (0,467 кг/м.п.)

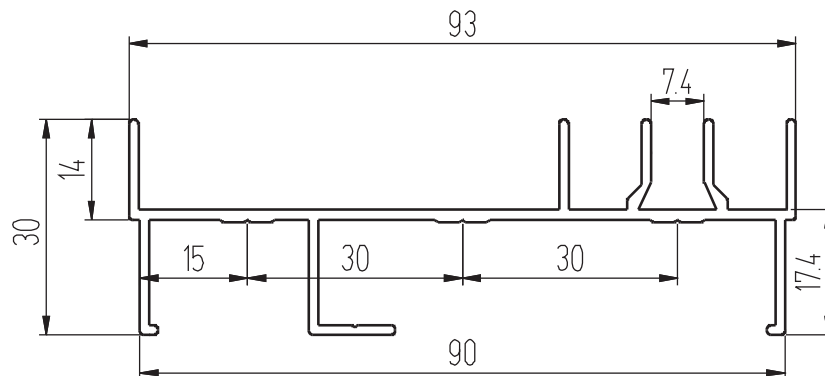
Профили системы СИАЛ Слайдинг-90



КПС 035 (1,006 кг/м.п.)

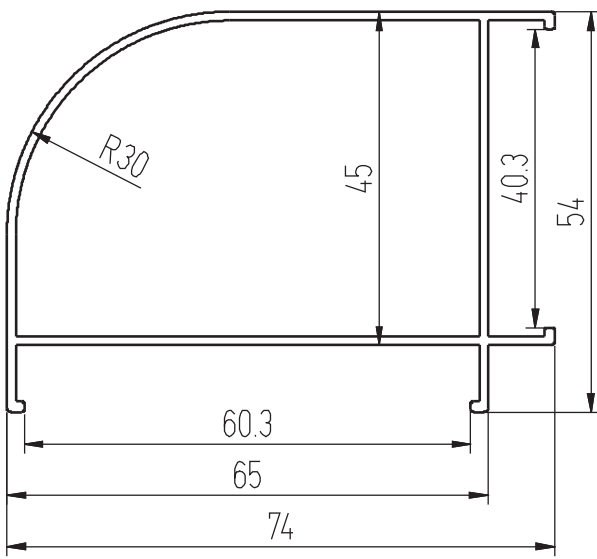


КПС 034 (0,917 кг/м.п.)

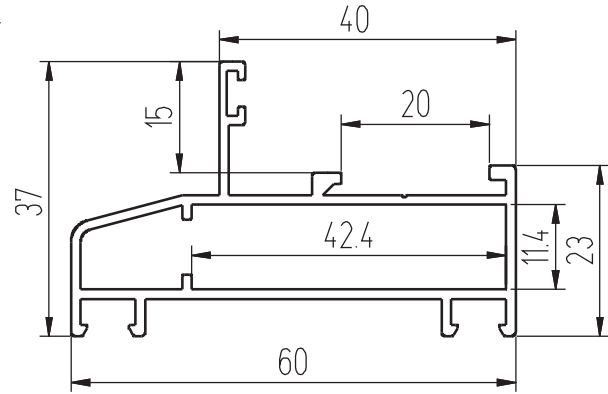


КПС 036 (0,81 кг/м.п.)

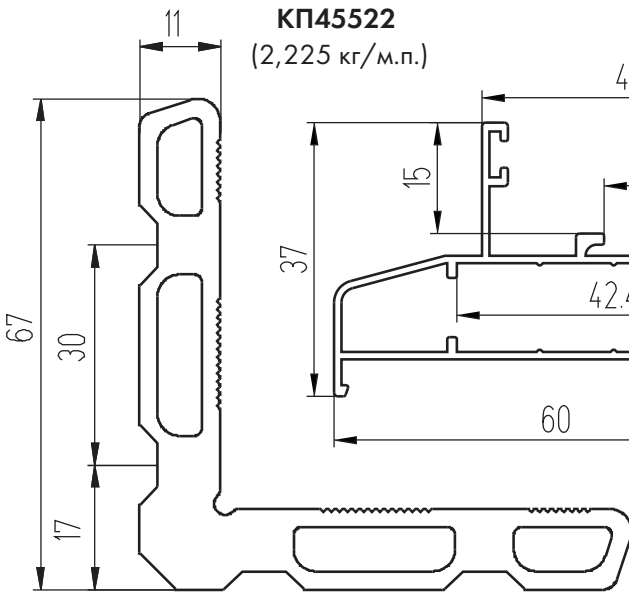
Вспомогательные профили



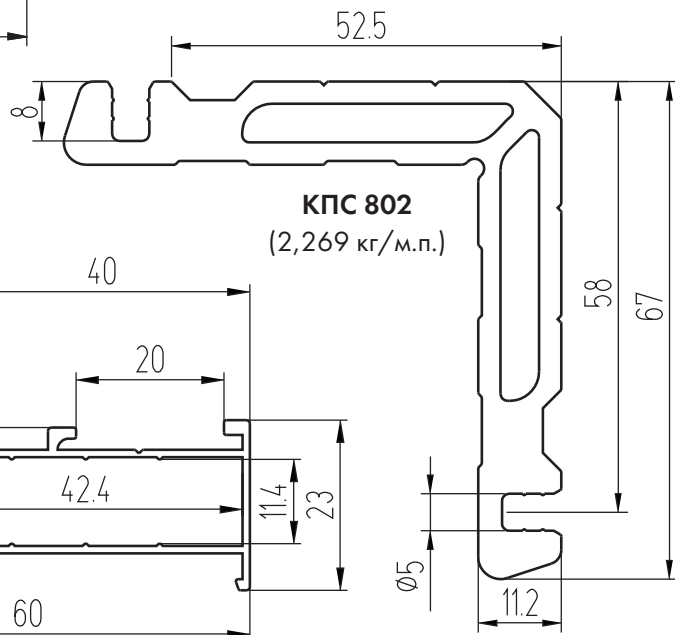
КП45153 (0,791 кг/м.п.)
 $I_x, \text{см}^4 - 10,69$ $I_y, \text{см}^4 - 19,17$



КП45400 (0,715 кг/м.п.)
 $I_x, \text{см}^4 - 1,96$ $I_y, \text{см}^4 - 9,8$

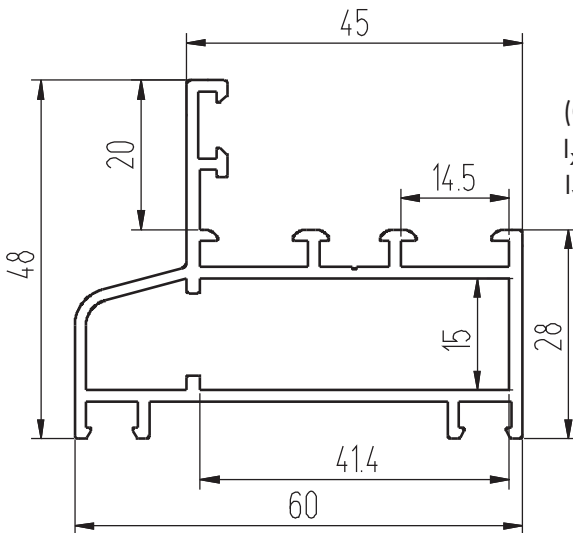


КП45522
 (2,225 кг/м.п.)

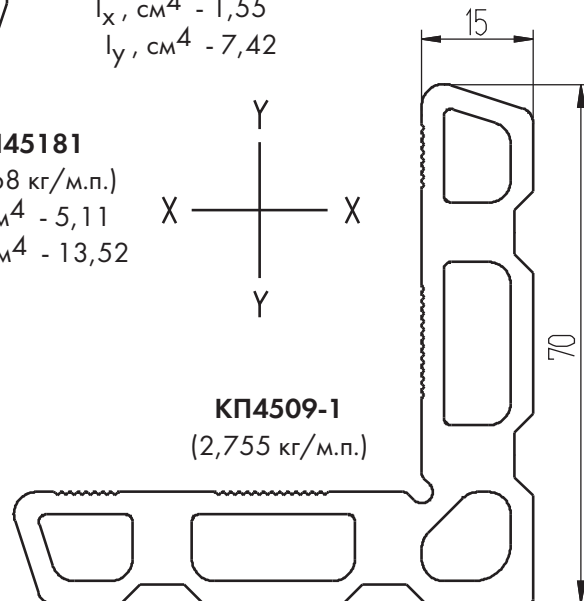
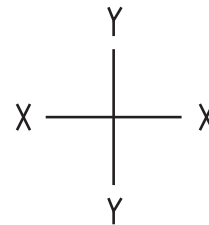


КПС 802
 (2,269 кг/м.п.)

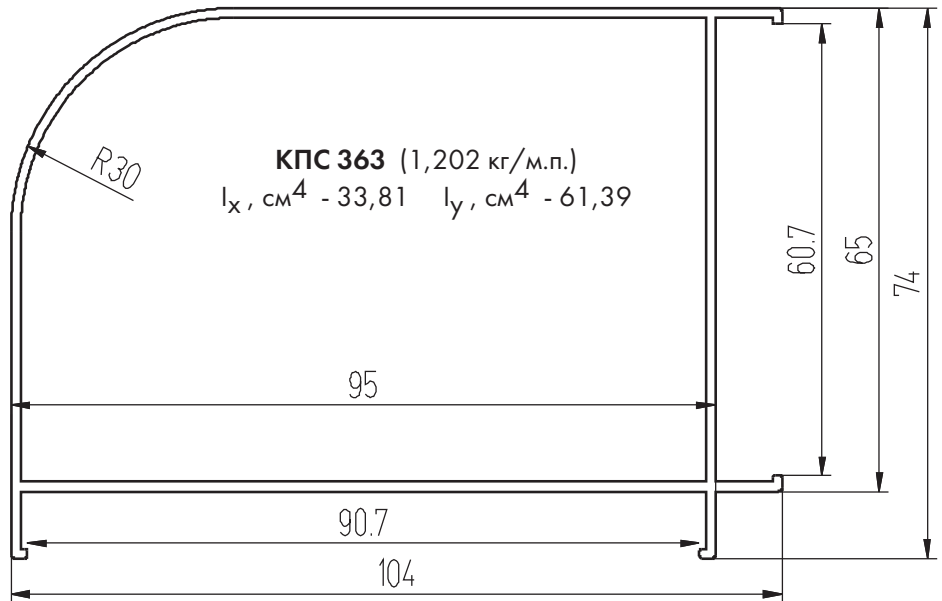
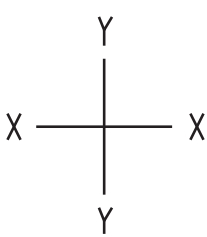
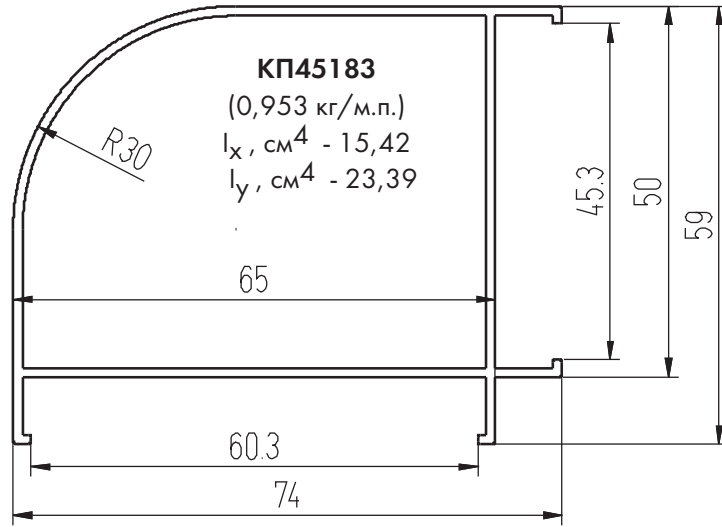
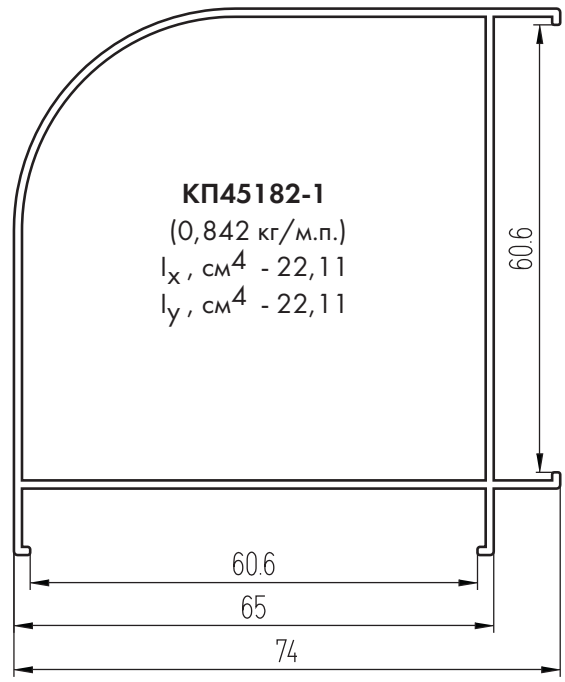
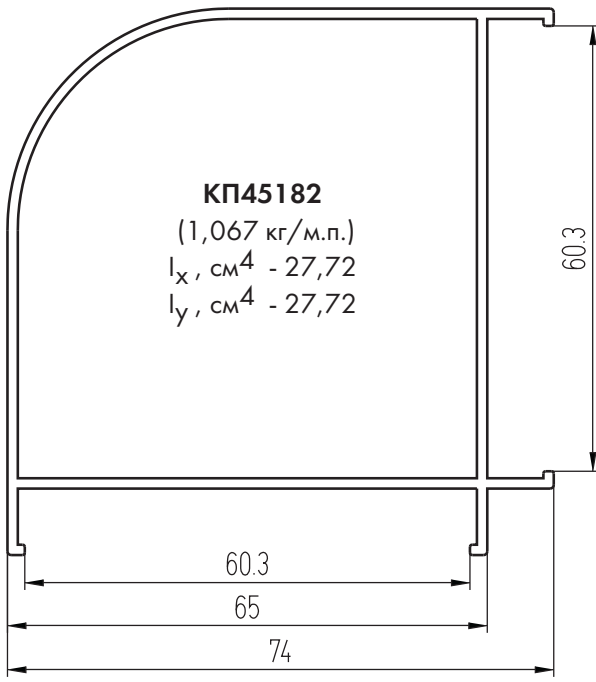
КП45400-1
 (0,543 кг/м.п.)
 $I_x, \text{см}^4 - 1,55$
 $I_y, \text{см}^4 - 7,42$

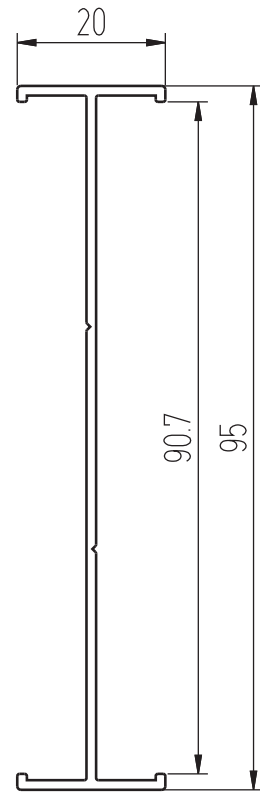
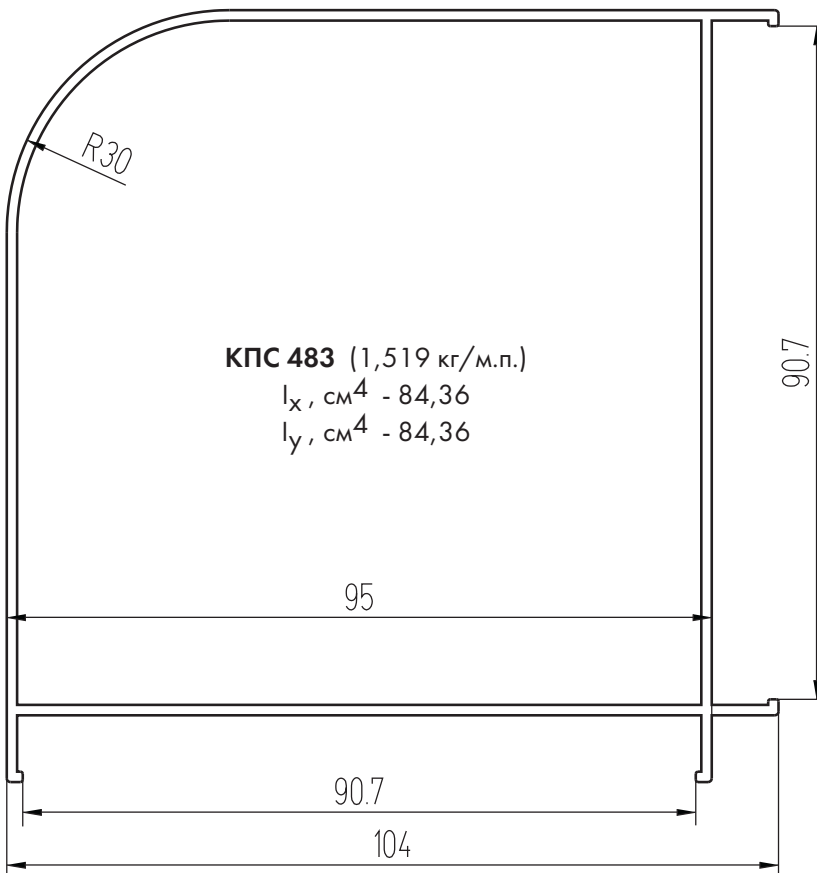
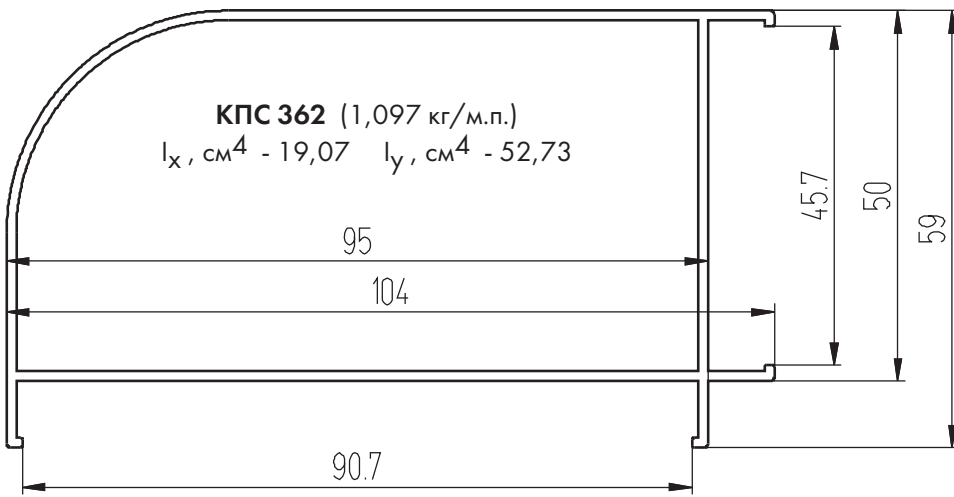


КП45181
 (0,968 кг/м.п.)
 $I_x, \text{см}^4 - 5,11$
 $I_y, \text{см}^4 - 13,52$

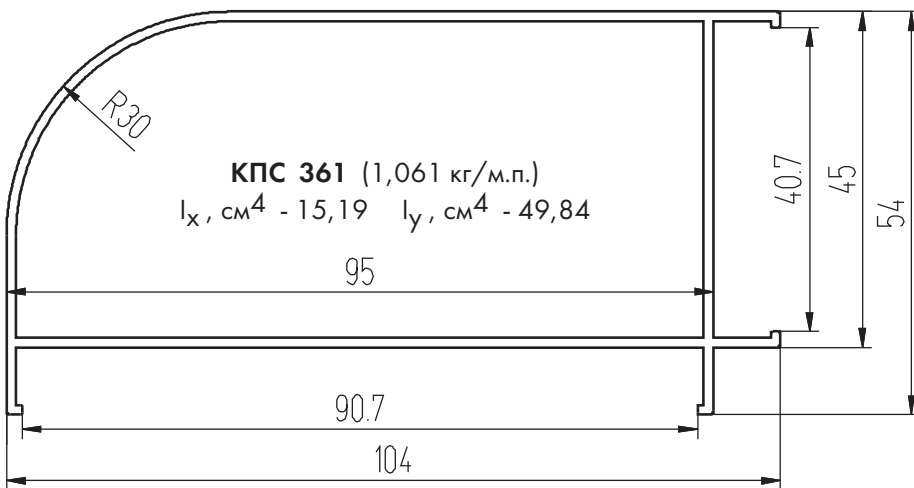


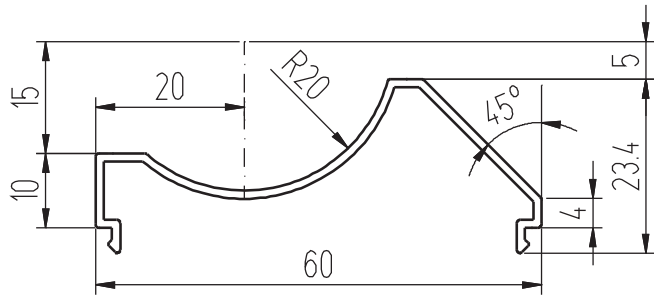
КП4509-1
 (2,755 кг/м.п.)



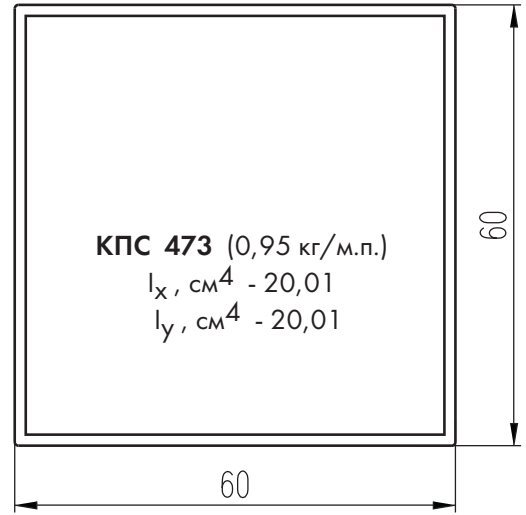


КПС 469
 (0,477 кг/м.п.)
 $I_x, \text{см}^4 - 20,81$
 $I_y, \text{см}^4 - 0,21$

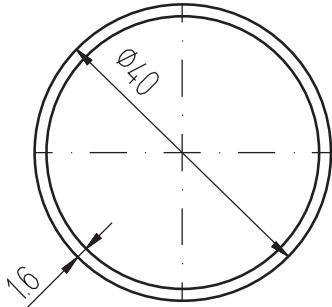




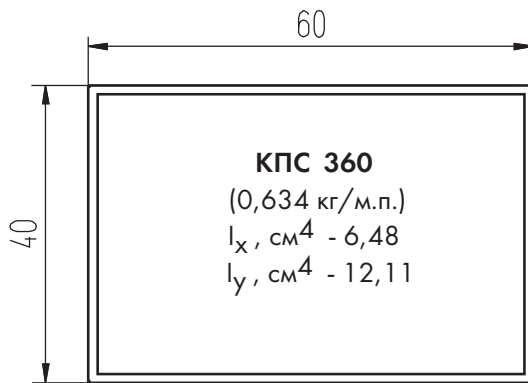
КП45428 (0,292 кг/м.п.)
 $I_x, \text{см}^4 - 0,35$ $I_y, \text{см}^4 - 4,51$



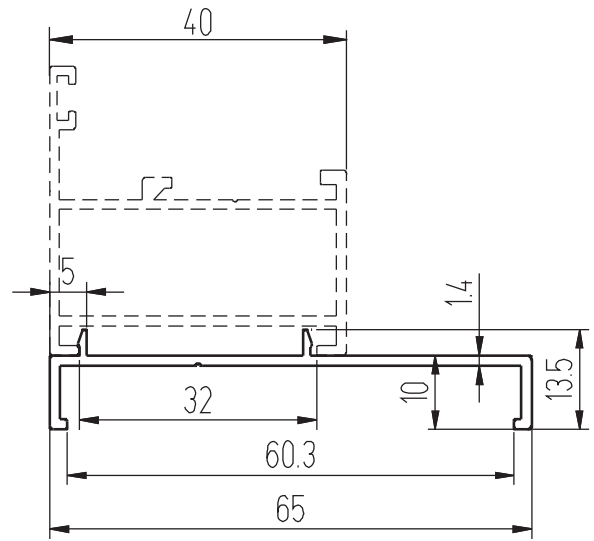
КПС 473 (0,95 кг/м.п.)
 $I_x, \text{см}^4 - 20,01$
 $I_y, \text{см}^4 - 20,01$



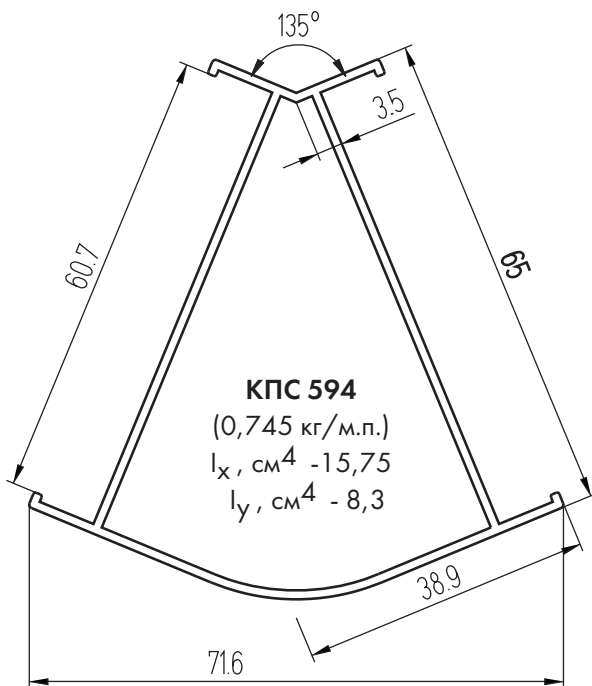
КП45408 (0,522 кг/м.п.)
 $I_x, \text{см}^4 - 3,56$ $I_y, \text{см}^4 - 3,56$



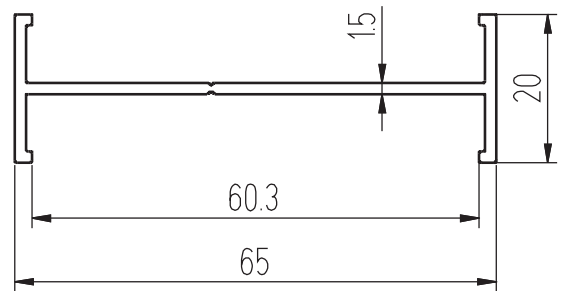
КПС 360
 (0,634 кг/м.п.)
 $I_x, \text{см}^4 - 6,48$
 $I_y, \text{см}^4 - 12,11$



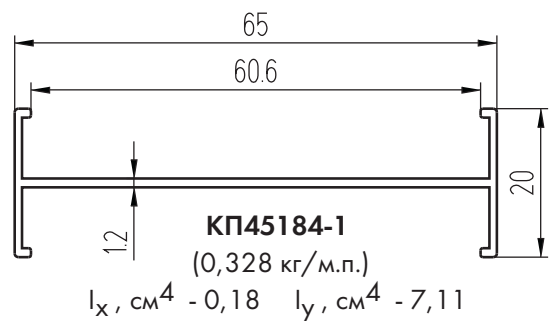
КП45403-1 (0,335 кг/м.п.)
 $I_x, \text{см}^4 - 0,09$ $I_y, \text{см}^4 - 6,11$



КПС 594
 (0,745 кг/м.п.)
 $I_x, \text{см}^4 - 15,75$
 $I_y, \text{см}^4 - 8,3$

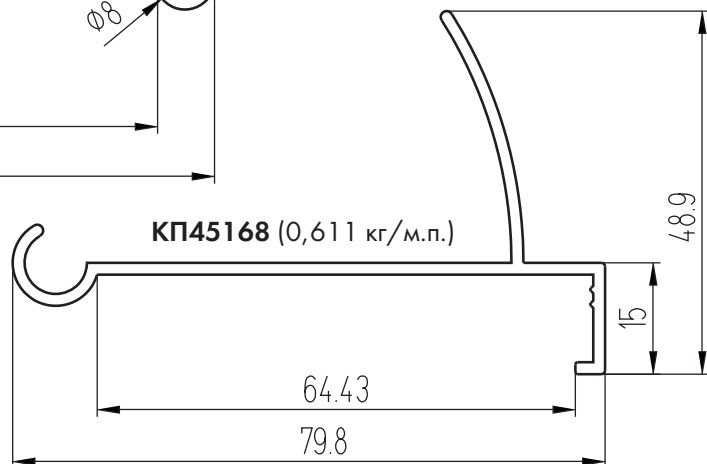
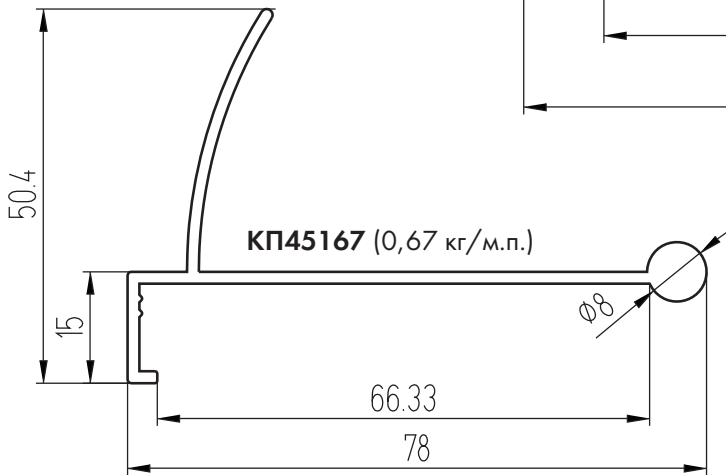
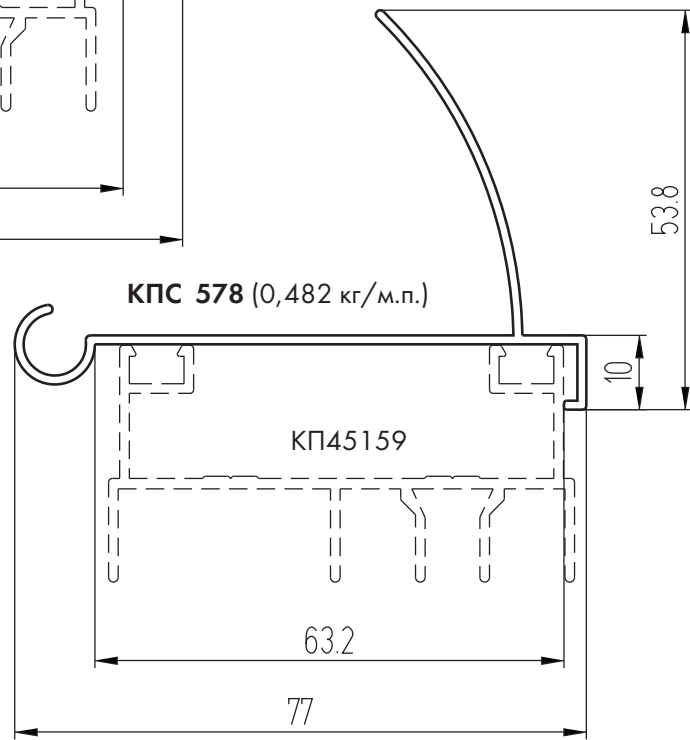
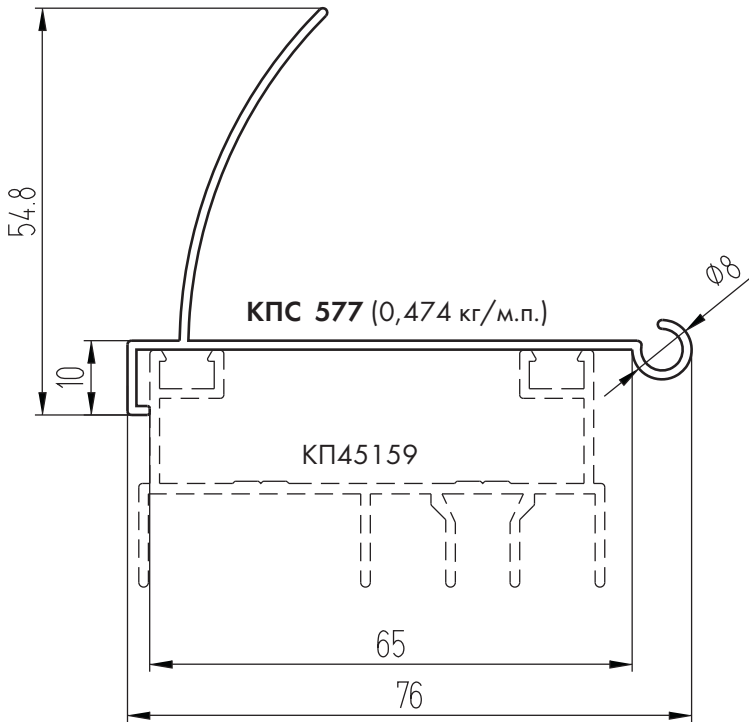


КП45184 (0,426 кг/м.п.)
 $I_x, \text{см}^4 - 0,244$ $I_y, \text{см}^4 - 9,497$

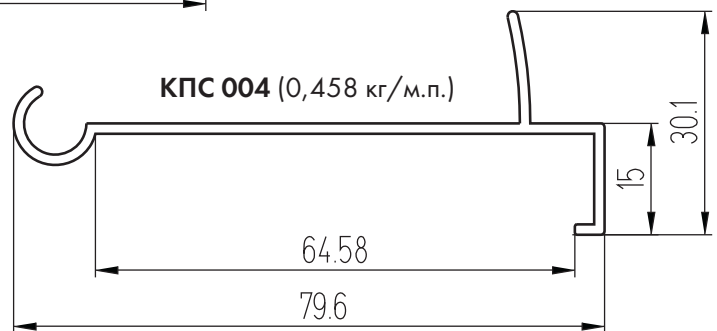
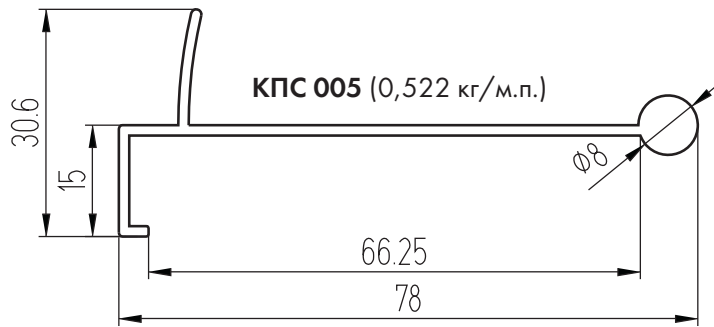
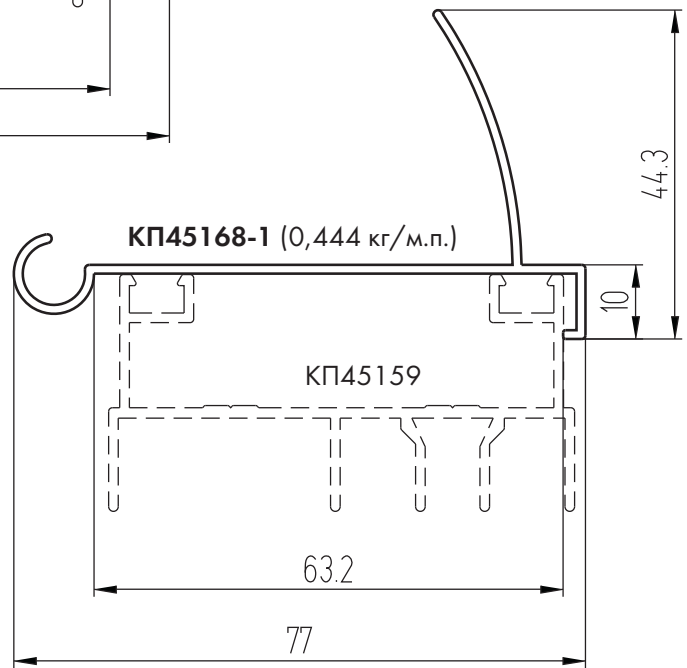
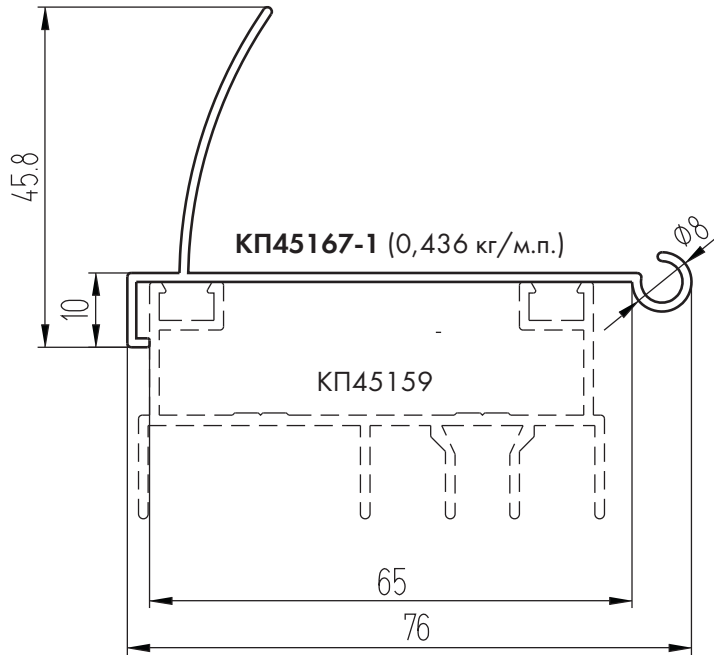


КП45184-1
 (0,328 кг/м.п.)
 $I_x, \text{см}^4 - 0,18$ $I_y, \text{см}^4 - 7,11$

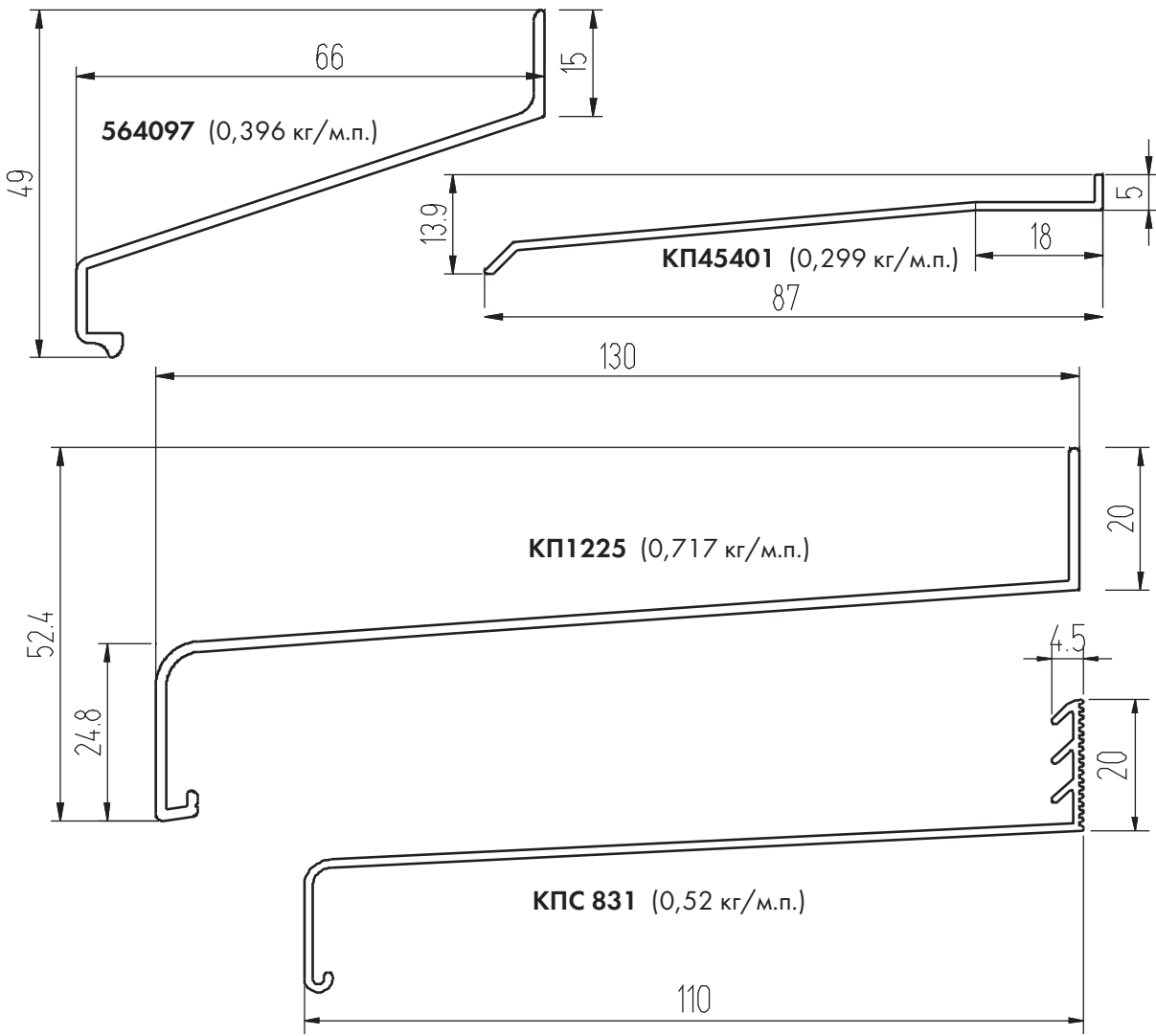
Профили поворотов



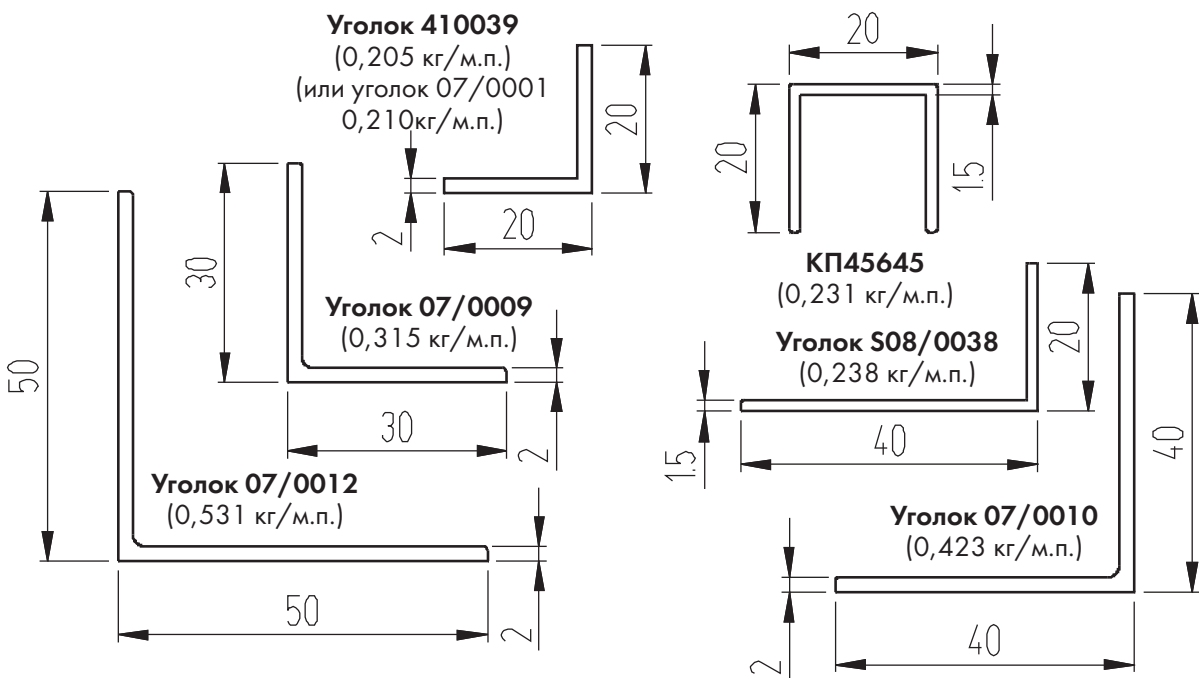
Профили поворотов



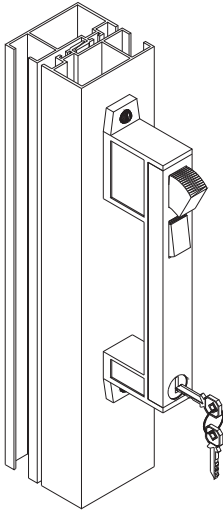
Сливы



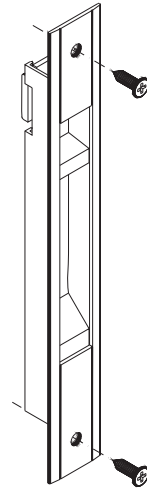
Нащельники



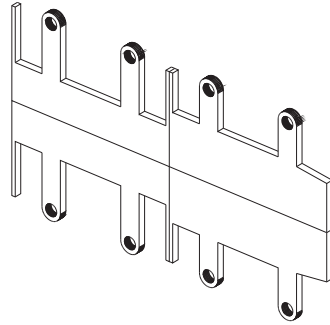
Ручка-замок
HILAL 4345



Ручка-защелка
CI/25

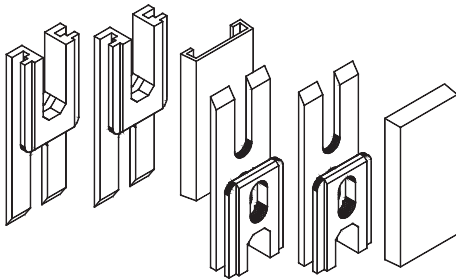


Прокладки рамы

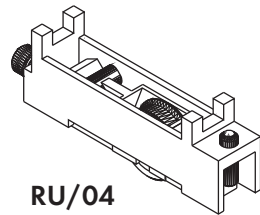
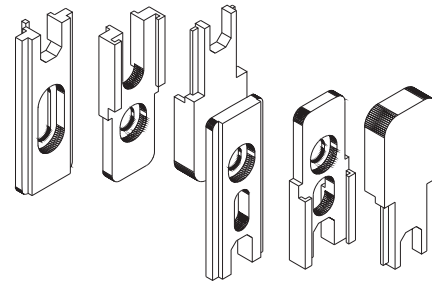


Набор прокладок, вставок и заглушек

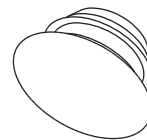
для внутреннего
крепления КТ/30



для внешнего
крепления КТ/31

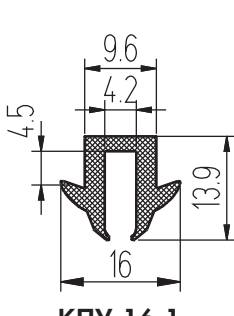


RU/04

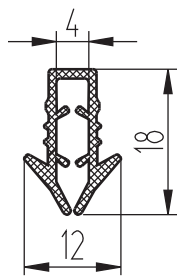


CTH-0982

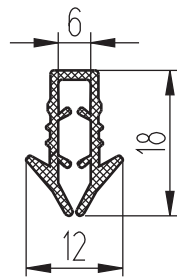
Уплотнители раздвижных створок



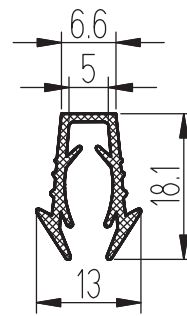
КПУ-16-1
(0,102 кг/м.п.)



9GO/69

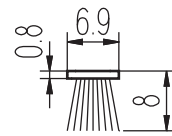


9GO/67



9GO/71

Щеточный
уплотнитель
(фирмы Schlegel)



PB69 800-3P

КОМПЛЕКТУЮЩИЕ

ШИФР	НАЗНАЧЕНИЕ	ВИД	МАССА 1П.М, КГ	ШИФР	НАЗНАЧЕНИЕ	ВИД	МАССА 1П.М, КГ
КП4509-1	Угловая закладная рамы из профилей КП45181		2,755	КПС 802	Угловая закладная рамы из профилей КП45400 и КП45400-1		2,269
КП45522	Угловая закладная рамы из профилей КП45400 и КП45400-1		2,225	КПУ-16-1	Уплотнитель стекла в створке (только для стекла 4 мм)		0,102
BESTWIND 9GO/69	Уплотнитель стекла в створке (только для стекла 4 мм)			BESTWIND 9GO/71	Уплотнитель стекла в створке (только для стекла 5 мм)		
PB69 800-3P	Щеточный уплотнитель притвора створок		0,02	BESTWIND 9GO/67	Уплотнитель стекла в створке (только для стекла 6 мм)		

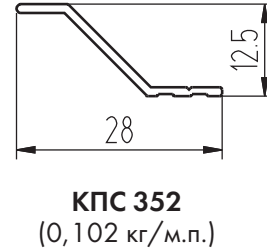
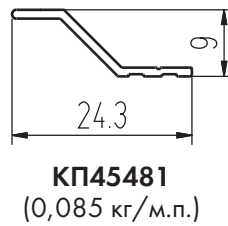
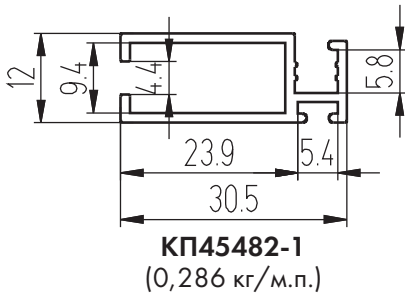
ШИФР	НАЗНАЧЕНИЕ	ВИД
КТ/30, КТ/31	Уплотнитель нижний (устанавливается в месте стыковки створок на нижней перекладине)	
КТ/30, КТ/31	Уплотнитель верхний (устанавливается в месте стыковки створок на верхней перекладине)	
КТ/30	Набор прокладок, вставок и заглушек для внутреннего крепления Слайдинга-60	
КТ/31	Набор прокладок, вставок и заглушек для внешнего крепления Слайдинга-60	
РУ/04	Ролик регулируемый	

ШИФР	НАЗНАЧЕНИЕ	ВИД
КТ/30, КТ/31	Прокладки рамы	
НІLAL 4345	Ручка-замок	
СІ/25	Замок-защелка	
СІ/89	Язычок	
СІ/89	Ответная планка	

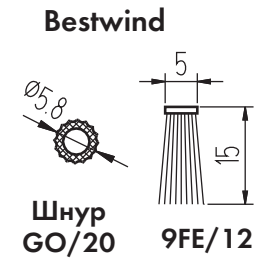
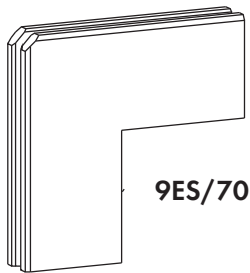
Фурнитура С640 для раздвижных створок

	CI/23/X		CI/25/X		CI/27/X		RU/01
Замок на раздвижную створку		Замок на раздвижную створку		Замок на раздвижную створку		Колесо	
	КТ/30		КТ/20		SR 4,8x25		FE/04
Набор на 2 разд. створки внутр.		Набор на 2 разд. ств. внут.(экон.)		Саморез 4,8x25		Фетр 7x6	
	FE/02		GO/70		GO/71		GO/72
Фетр 5x7		Резина на ств. для 4-мм стекла		Резина на ств. для 5-мм стекла		Резина на ств. под ст/пакет	
	CI/89		CI/90		PI/11		
Ответная часть к замку		Язычок на замок		Краска-тюбик			

Профили для раздвижных противомоскитных сеток



Комплекующие противомоскитных сеток

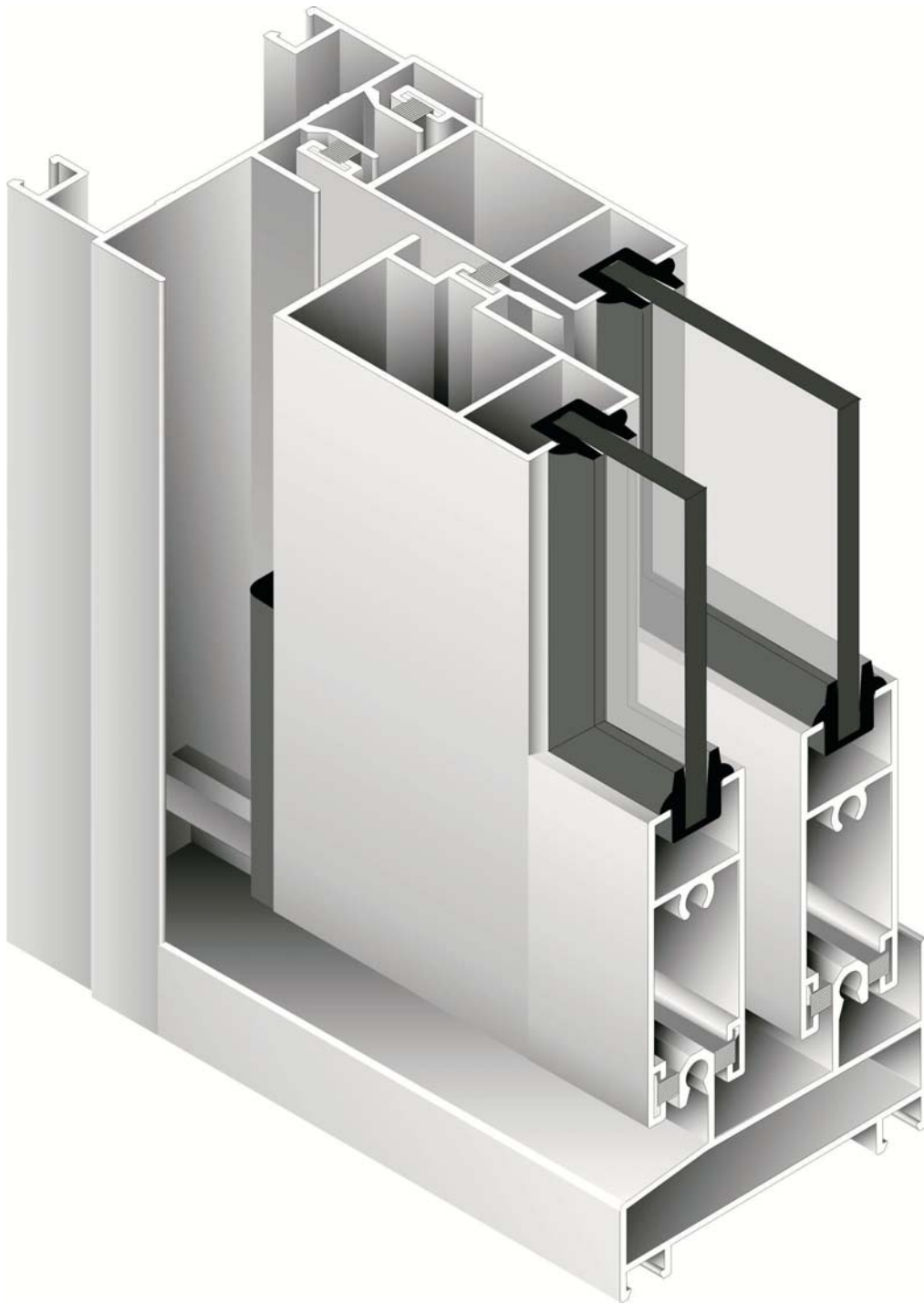


КОМПЛЕКТУЮЩИЕ ДЛЯ ПРОТИВОМОСКИТНОЙ СЕТКИ

ШИФР	НАЗНАЧЕНИЕ	ВИД	МАССА 1 П.М.(1 ШТ.), КГ	ШИФР	НАЗНАЧЕНИЕ	ВИД	МАССА 1 П.М.(1 ШТ.), КГ
9ES/70	Угловое соединение раздвижной противомоскитной сетки			СТН-0539-08	Ручка для п/москитной сетки		
9FE/12	Фетр 5x15 для раздвижной противомоскитной сетки			8RU/104	Ролик для раздвижной противомоскитной сетки		
СТН-0539-04 (GO/20)	Жгутик для крепления п/москитной сетки в профиль						

Фурнитура фирмы "Бествинд" для противомоскитных сеток

	ES/73		FE/50		GO/20
Уголки на MOSQ/04 верх-низ		Фетр 5x12		Резиновый шнур Ф6мм	
	RU/10		CR/99		MS
Колесо на москитную сетку		Ручка на москитную сетку		Москит. сетка, ширина 1,0; 1,4; 1,6; 1,8м	



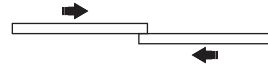
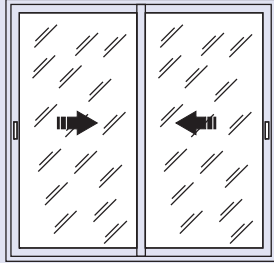
Система СИАЛ слайдинг-60
раздвижные балконные рамы



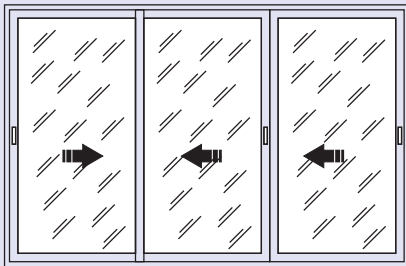
СИСТЕМА СИАЛ СЛАЙДИНГ-60

РКОНСТРУКЦИИ

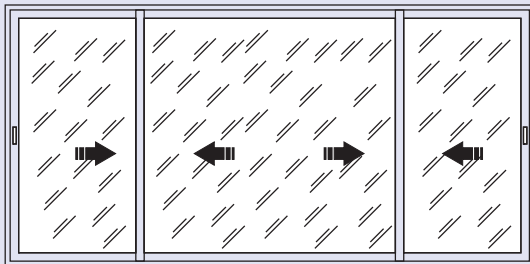
ВНЕШНИЙ ВИД И СХЕМЫ ОТКРЫВАНИЯ



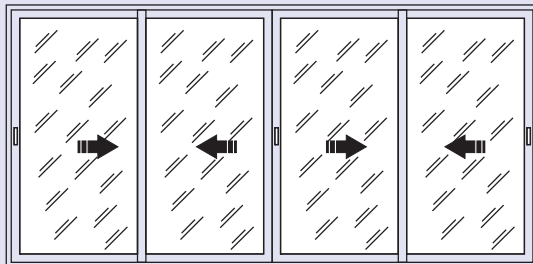
Коэффициент открывания - 50%



Коэффициент открывания - 33%



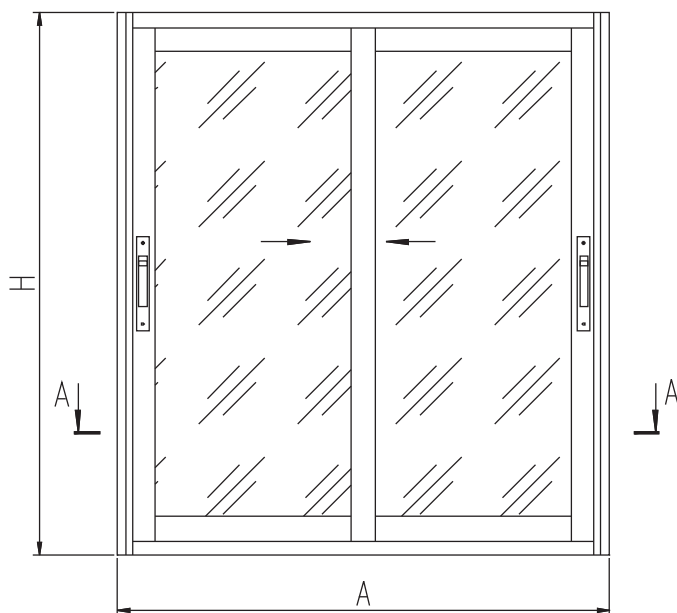
Коэффициент открывания - 50%



Коэффициент открывания - 50%

2-х створчатый слайдинг

Вид из помещения



КОМПЛЕКТУЮЩИЕ ИЗДЕЛИЯ

RU/04	Ролик регулируемый	4
CI/25	Замок-защелка	2
CI/89	Накладка и язычок	2
КТ/30 (31)	Набор вставок	1

АЛЮМИНИЕВЫЕ ПРОФИЛИ

ШИФР	НАЗНАЧЕНИЕ	РАЗМЕР		ВИД	КОЛ-ВО
		КТ/30 (внутренние)	КТ/31 (внешние)		
КП45157	Переключатель рамы верхняя	А - 42			1
КП45158	Переключатель рамы нижняя	А - 42			1
КП45159	Стойка рамы (зеркальные)	Н			2
КП45160	Переключатель створки верхняя	(А - 37)/2	(А - 29)/2		2
КП45160	Переключатель створки нижняя	(А - 37)/2	(А - 29)/2		2
КП45162	Стойка створки притворная	Н - 53			2
КП45163	Стойка створки	Н - 53			2

УПЛОТНИТЕЛИ

КПУ-16-1	Уплотнитель стекла	$L = 4H + 2A - 0,98, \text{ м}$
PB69 800-3P	Щеточный уплотнитель притвора	$L = 6H + 4A - 0,47, \text{ м}$

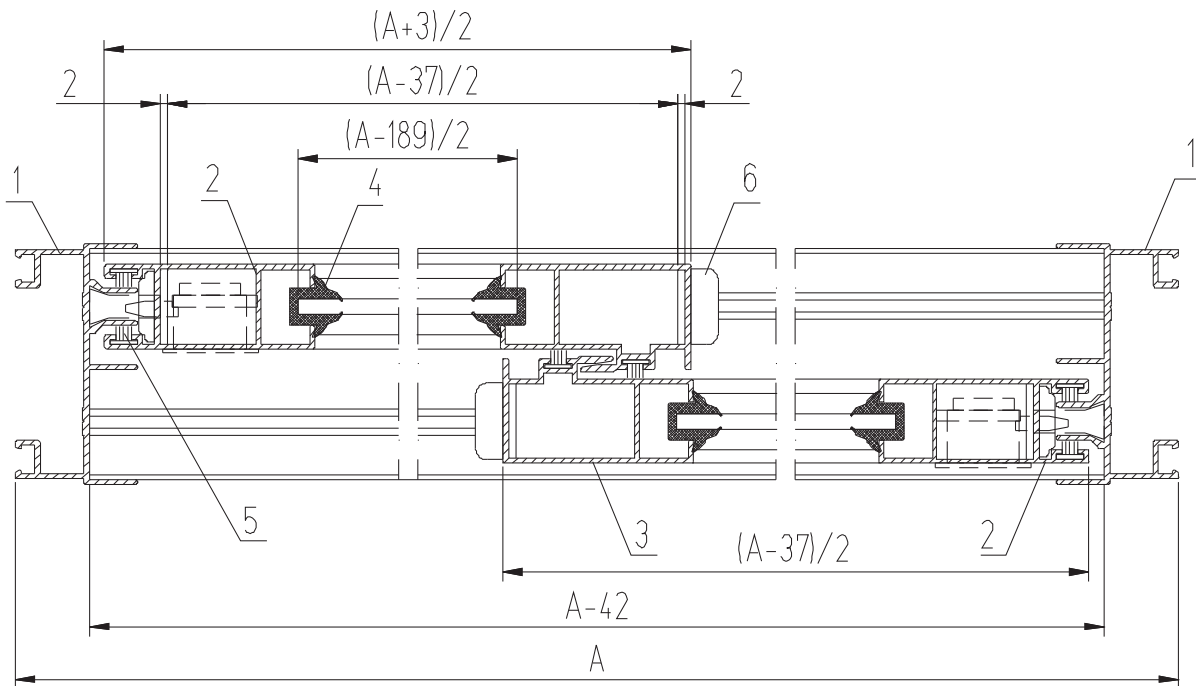
РАЗМЕРЫ СТЕКЛА

Стекло створки $s = 4\text{ мм}$ (2 шт.) ГОСТ 111-2001	Н-148	(А-189)/2
--	-------	-----------

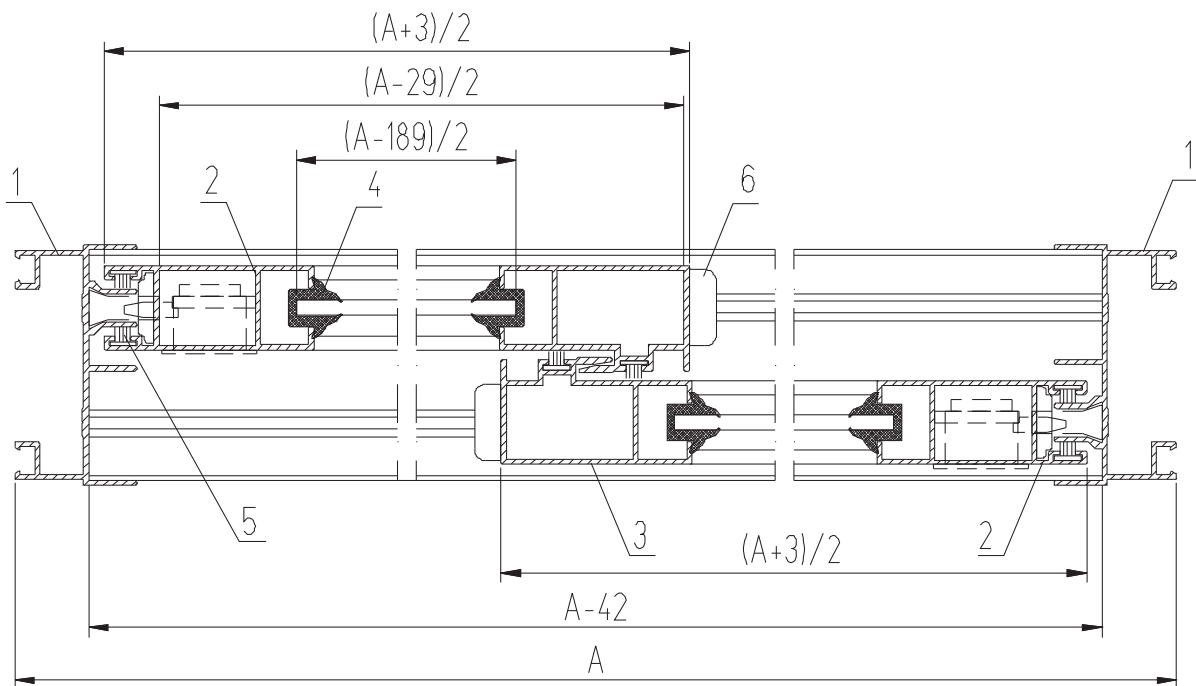
ПРИМЕЧАНИЕ:

1. Размер А рекомендуется принимать нечетным.
2. Вертикальный разрез см. стр. 34

А - А Вариант с вставками КТ/30 (внутренние)



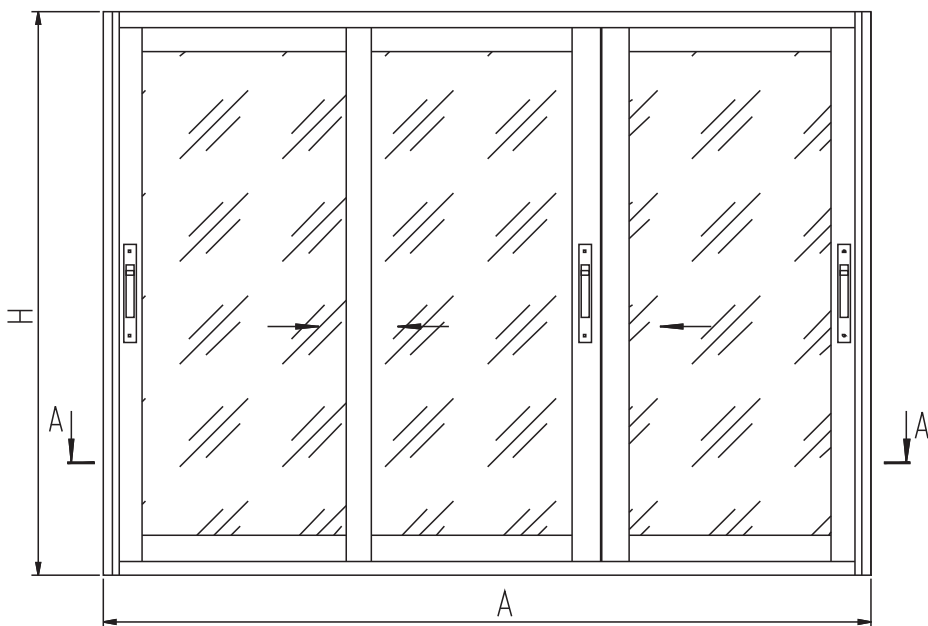
А - А Вариант с вставками КТ/31 (внешние)



1. Стойка рамы КП45159
2. Стойка створки КП45163
3. Стойка створки притворная КП45162
4. Уплотнитель стекла КПУ-16-1
5. Щеточный уплотнитель РВ69 800-3Р
6. Торцевая направляющая (вставка)

3-х створчатый слайдинг

Вид из помещения



КОМПЛЕКТУЮЩИЕ ИЗДЕЛИЯ

RU/04	Ролик регулируемый	6
CI/25	Замок-защелка	3
CI/89	Накладка и язычок	3
КТ/30 (31)	Набор вставок	2

АЛЮМИНИЕВЫЕ ПРОФИЛИ

ШИФР	НАЗНАЧЕНИЕ	РАЗМЕР		ВИД	КОЛ-ВО
		КТ/30 (внутренние)	КТ/31 (внешние)		
КП45157	Переключатель рамы верхняя	А - 42			1
КП45158	Переключатель рамы нижняя	А - 42			1
КП45159	Стойка рамы (зеркальные)	Н			2
КП45160	Переключатель створки верхняя	(А - 74)/3	(А - 62)/3		3
КП45160	Переключатель створки нижняя	(А - 74)/3	(А - 62)/3		3
КП45162	Стойка створки притворная	Н - 53			2
КП45163	Стойка створки	Н - 53			4
КП45404	Притвор (или КП45161)	Н - 53			1

УПЛОТНИТЕЛИ

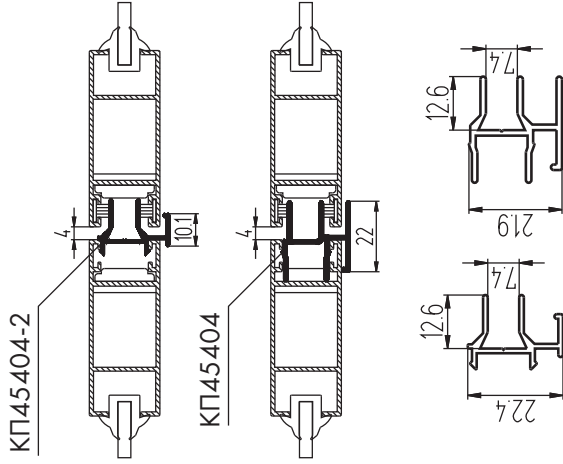
КПУ-16-1	Уплотнитель стекла	$L = 6H + 2A - 1,48, \text{ м}$
PB69 800-3P	Щеточный уплотнитель притвора	$L = 8H + 4A - 0,46, \text{ м}$

РАЗМЕРЫ СТЕКЛА

Стекло створки $s = 4\text{ мм}$ (2 шт.) ГОСТ 111-2001	Н-148	(А-302)/3
Стекло створки $s = 4\text{ мм}$ (1 шт.) ГОСТ 111-2001	Н-148	(А-278)/3

ПРИМЕЧАНИЕ: 1. Размер А рекомендуется принимать таким, чтобы разность А - 62 (для КТ/31) или А - 74 (для КТ/30) была кратна 3
2. Вертикальный разрез см. стр. 34

Варианты притвора створок
с профилем КП45404
и КП45404-2

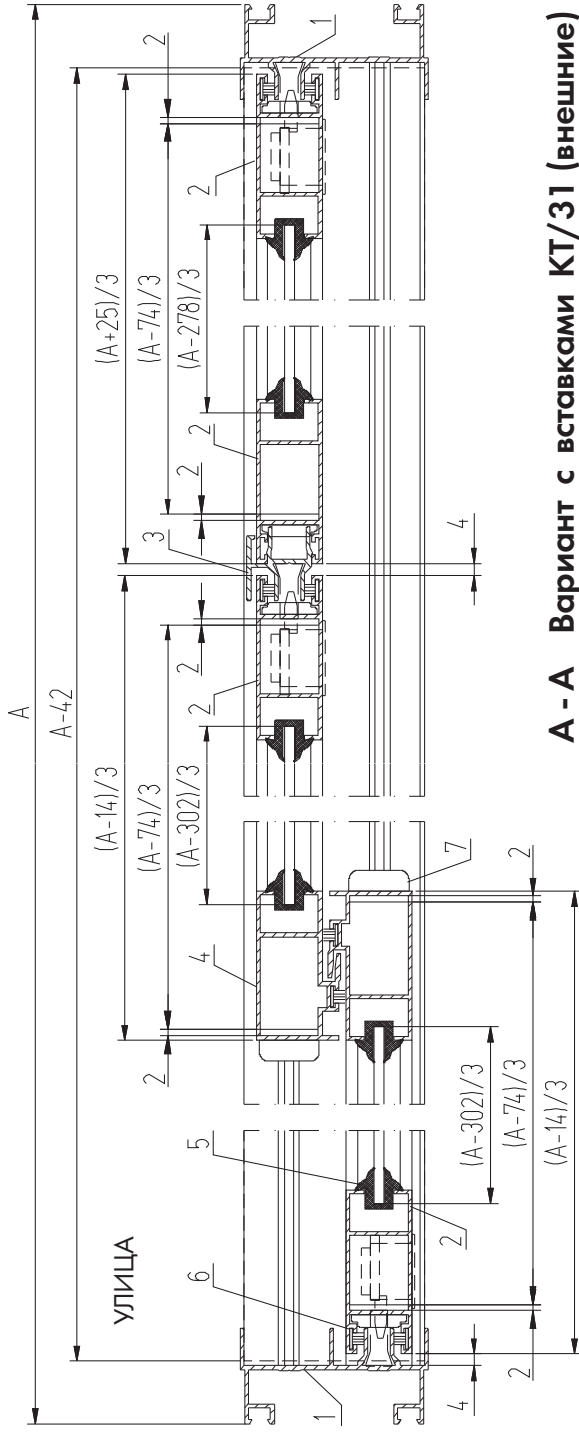


КП45404-2

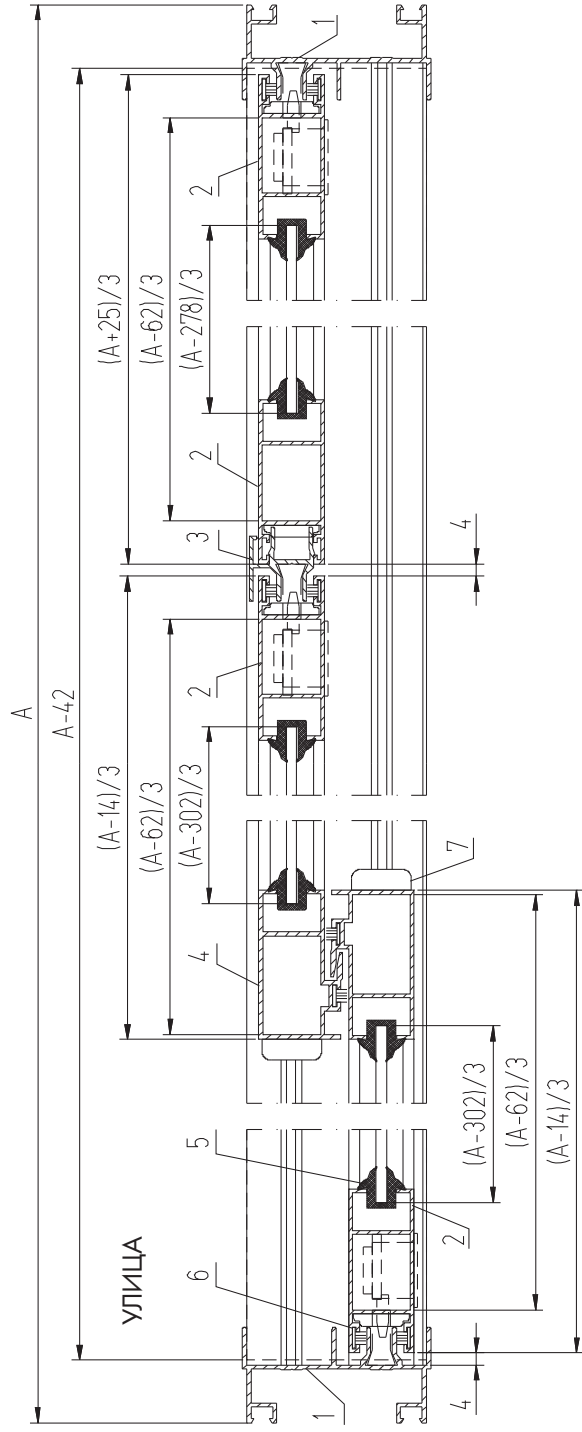
КП45404

1. Стойка рамы КП45159
2. Стойка створки КП45163
3. Притвор КП45404
4. Стойка створки притворная КП45162
5. Уплотнитель стекла КПУ-16-1
6. Щеточный уплотнитель РВ69 800-3Р
7. Торцевая направляющая (вставка)

А - А Вариант с вставками КТ/30 (внутренние)

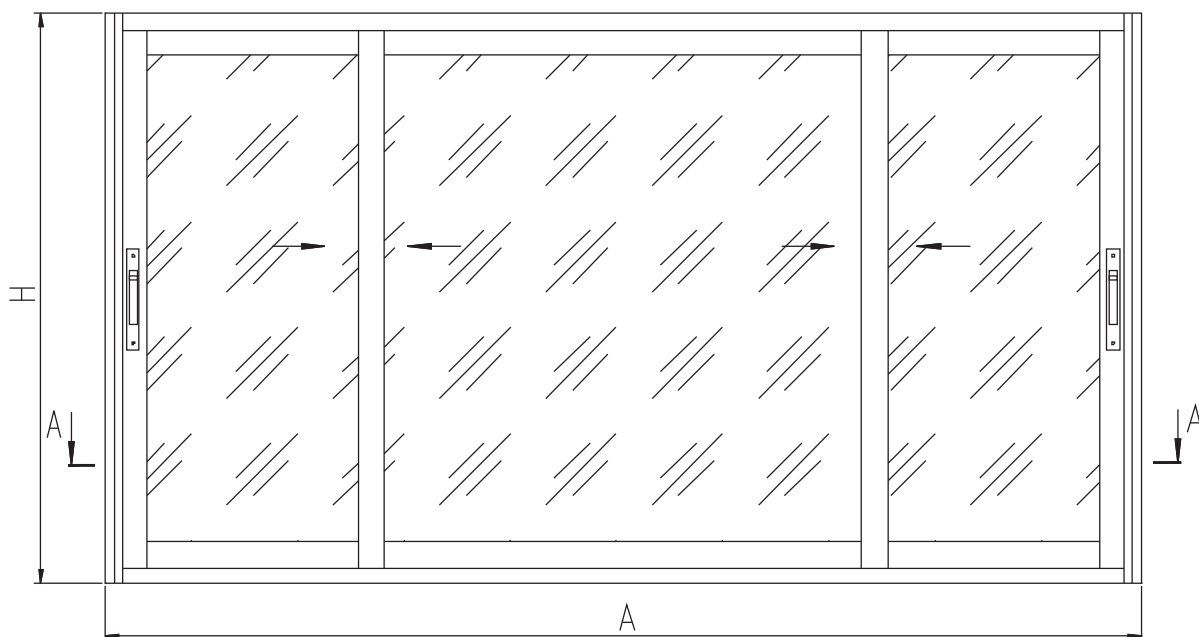


А - А Вариант с вставками КТ/31 (внешние)



3-х створчатый слайдинг с широкой створкой

Вид из помещения



КОМПЛЕКТУЮЩИЕ ИЗДЕЛИЯ

RU/04	Ролик регулируемый	6
CI/25	Замок-защелка	2
CI/89	Накладка и язычок	2
КТ/30 (31)	Набор вставок	2

АЛЮМИНИЕВЫЕ ПРОФИЛИ

ШИФР	НАЗНАЧЕНИЕ	РАЗМЕР		ВИД	КОЛ-ВО
		КТ/30 (внутренние)	КТ/31 (внешние)		
КП45157	Переключатель рамы верхняя	А - 42			1
КП45158	Переключатель рамы нижняя	А - 42			1
КП45159	Стойка рамы (зеркальные)	Н			2
КП45160	Переключатель узкой створки	$(A - 12)/4$	$(A + 4)/4$		4
КП45160	Переключатель широкой створки	$(A + 24)/2$	$(A + 32)/2$		2
КП45162	Стойка створки притворная	Н - 53			4
КП45163	Стойка створки	Н - 53			2

УПЛОТНИТЕЛИ

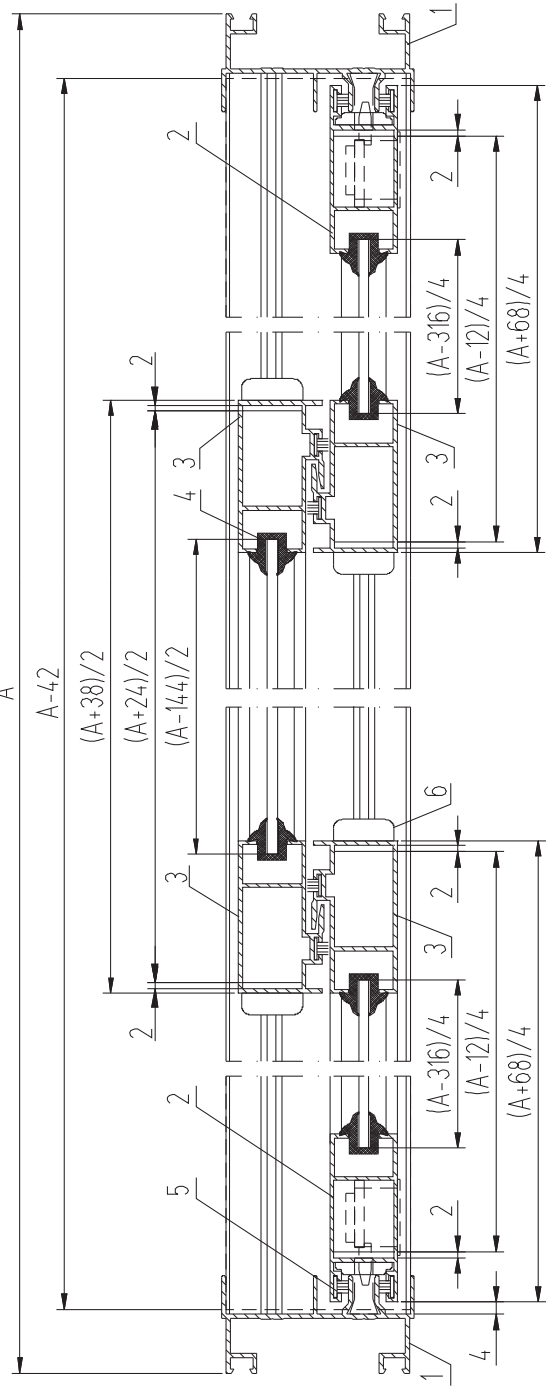
КПУ-16-1	Уплотнитель стекла	$L = 6H + 2A - 1,33, \text{ м}$
РВ69 800-3Р	Щеточный уплотнитель притвора	$L = 8H + 4A - 0,24, \text{ м}$

РАЗМЕРЫ СТЕКЛА

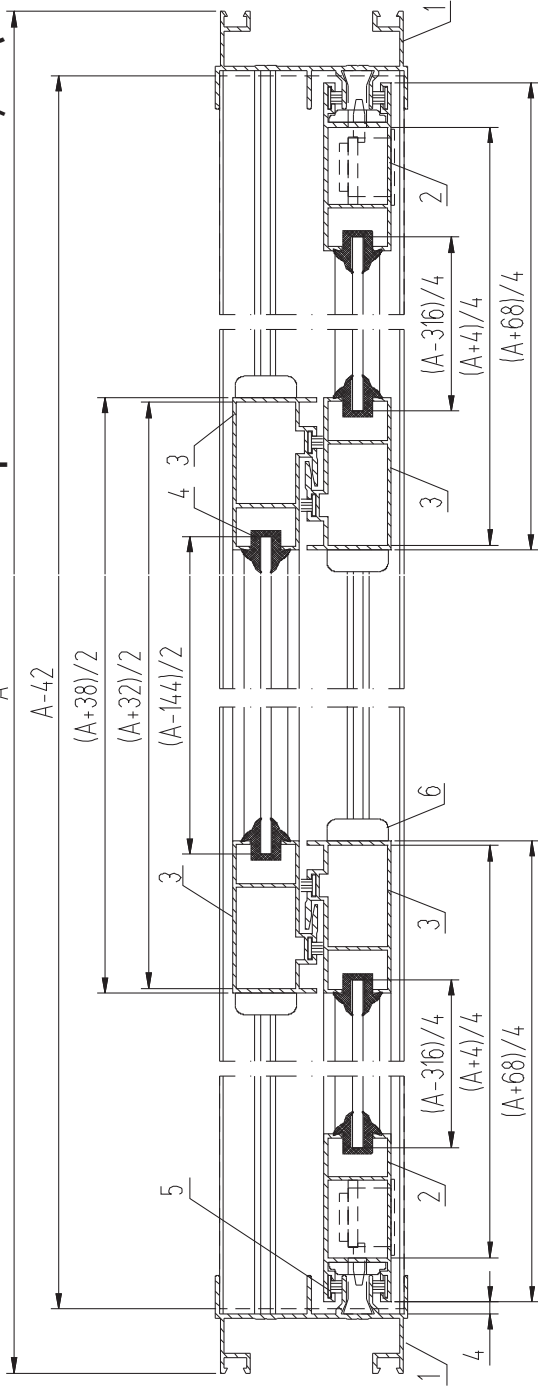
Стекло створки $s = 4\text{ мм}$ (2 шт.) ГОСТ 111-2001	Н-148	$(A-316)/4$
Стекло створки $s = 4\text{ мм}$ (1 шт.) ГОСТ 111-2001	Н-148	$(A-144)/2$

ПРИМЕЧАНИЕ: 1. Размер А рекомендуется принимать таким, чтобы А было кратно 4
2. Вертикальный разрез см. стр. 34

А - А Вариант с вставками КТ/30 (внутренние)



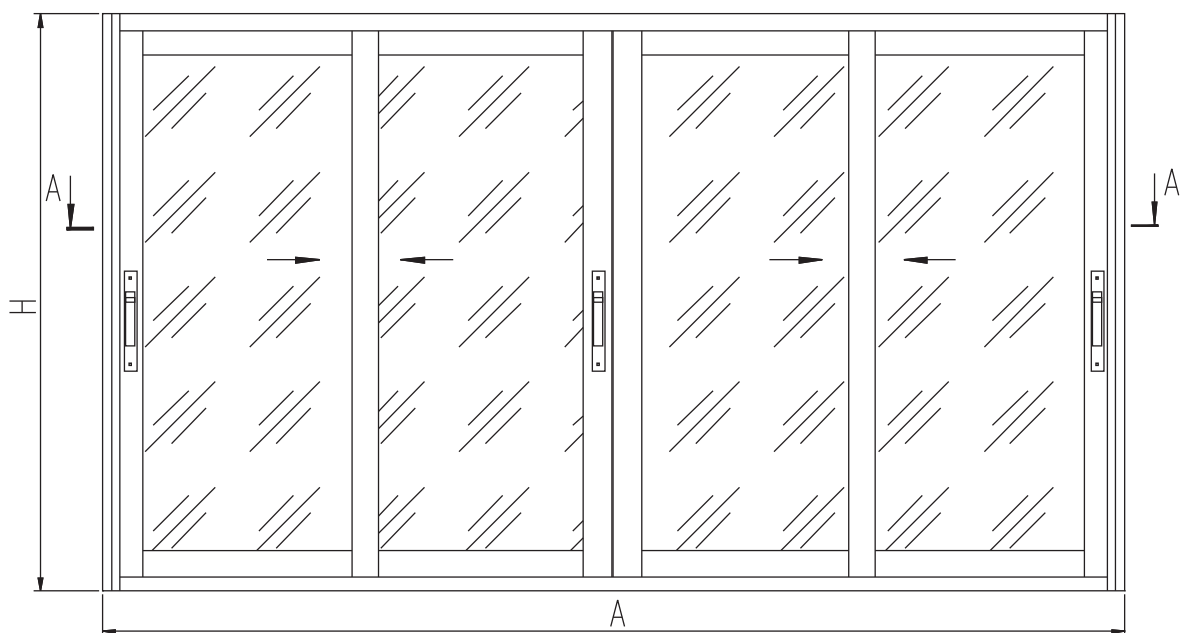
А - А Вариант с вставками КТ/31 (внешние)



1. Стойка рамы КП45159
2. Стойка створки КП45163
3. Стойка створки притворная КП45162
4. Уплотнитель стекла КПУ-16-1
5. Щеточный уплотнитель РВ69 800-3Р
6. Торцевая направляющая (вставка)

4-х створчатый слайдинг

Вид из помещения



КОМПЛЕКТУЮЩИЕ ИЗДЕЛИЯ

RU/04	Ролик регулируемый	8
CI/25	Замок-защелка	3
CI/89	Накладка и язычок	3
KT/30 (31)	Набор вставок	2

АЛЮМИНИЕВЫЕ ПРОФИЛИ

ШИФР	НАЗНАЧЕНИЕ	РАЗМЕР		ВИД	КОЛ-ВО
		КТ/30 (внутренние)	КТ/31 (внешние)		
КП45157	Переключатель рамы верхняя	A - 42			1
КП45158	Переключатель рамы нижняя	A - 42			1
КП45159	Стойка рамы (зеркальные)	H			2
КП45160	Переключатель створки верхняя	(A - 31)/4	(A - 15)/4		4
КП45160	Переключатель створки нижняя	(A - 31)/4	(A - 15)/4		4
КП45162	Стойка створки притворная	H - 53			4
КП45163	Стойка створки	H - 53			4
КП45404	Притвор	H - 53			1

УПЛОТНИТЕЛИ

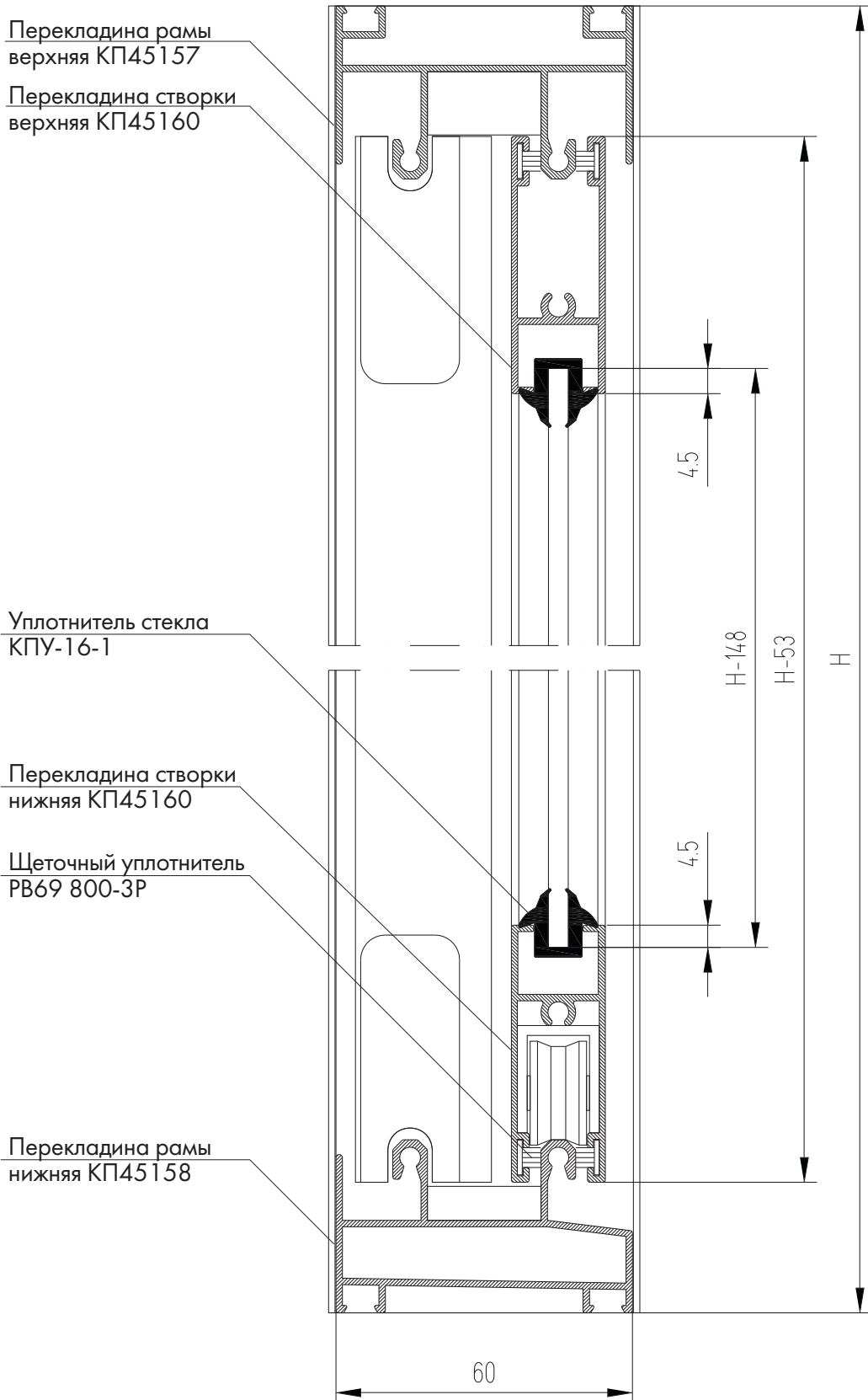
КПУ-16-1	Уплотнитель стекла	$L = 8H + 2A - 1,83, \text{ м}$
PB69 800-3P	Щеточный уплотнитель притвора	$L = 10H + 4A - 0,37, \text{ м}$

РАЗМЕРЫ СТЕКЛА

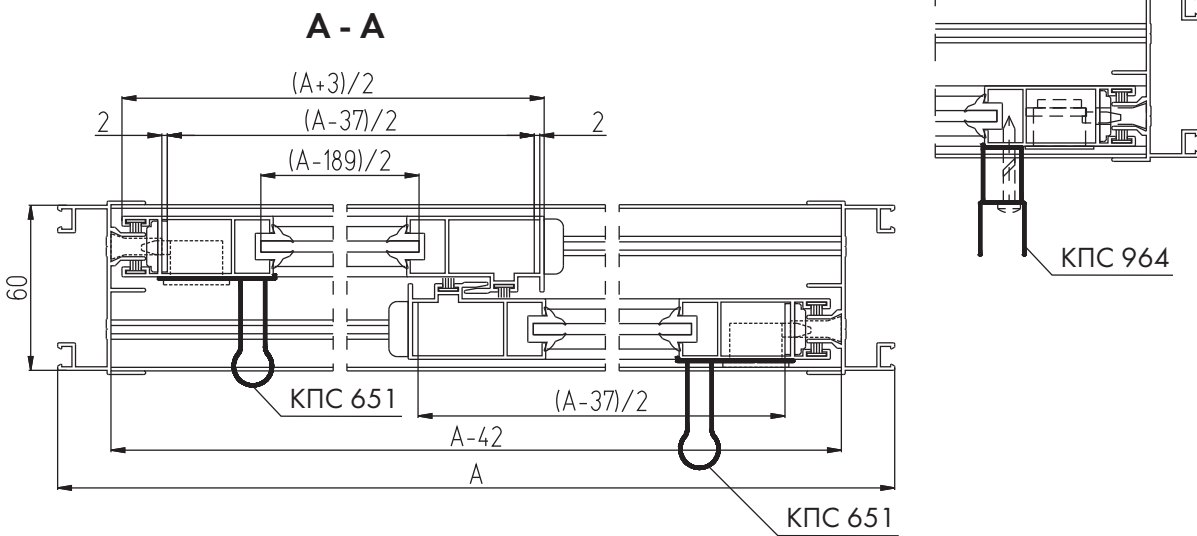
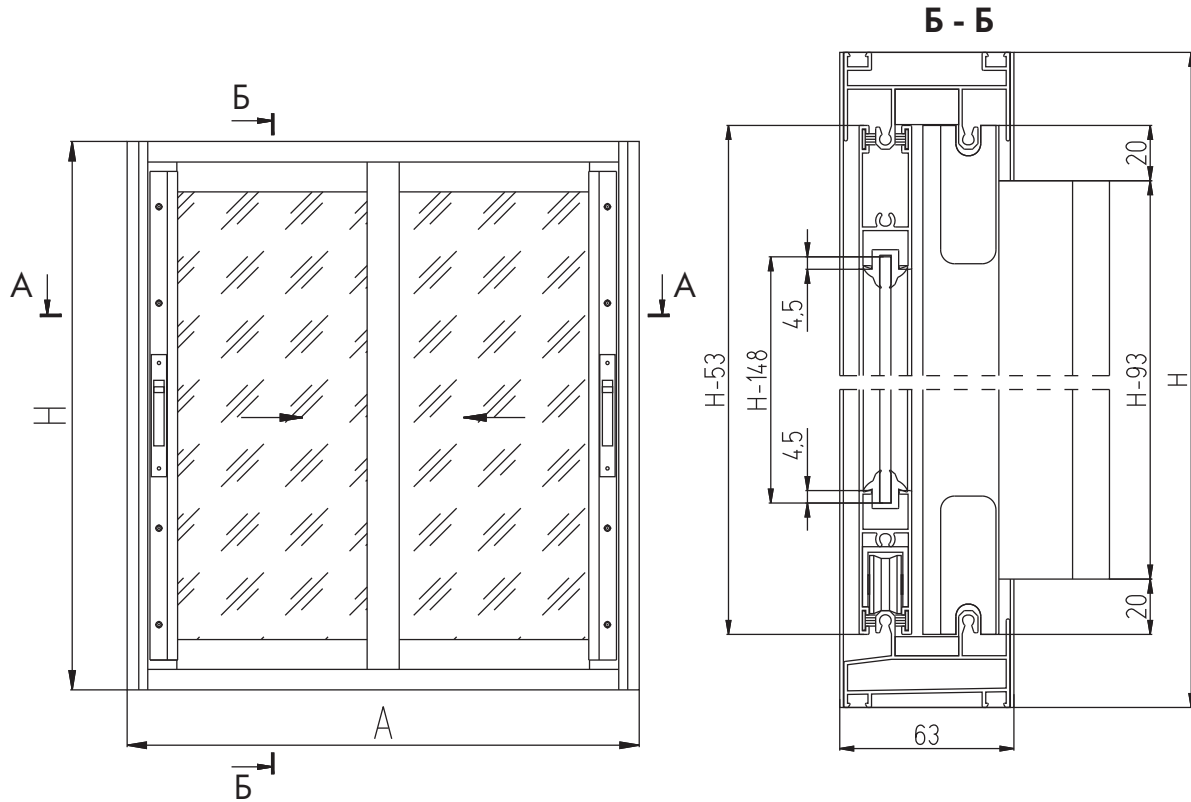
Стекло створки $s = 4\text{ мм}$ (4 шт.) ГОСТ 111-2001	H-148	(A-335)/4
--	-------	-----------

- ПРИМЕЧАНИЕ:**
1. Размер A рекомендуется принимать таким, чтобы разность $A - 15$ (для КТ/31) или $A - 31$ (для КТ/30) была кратна 4
 2. Вертикальный разрез см. стр. 34

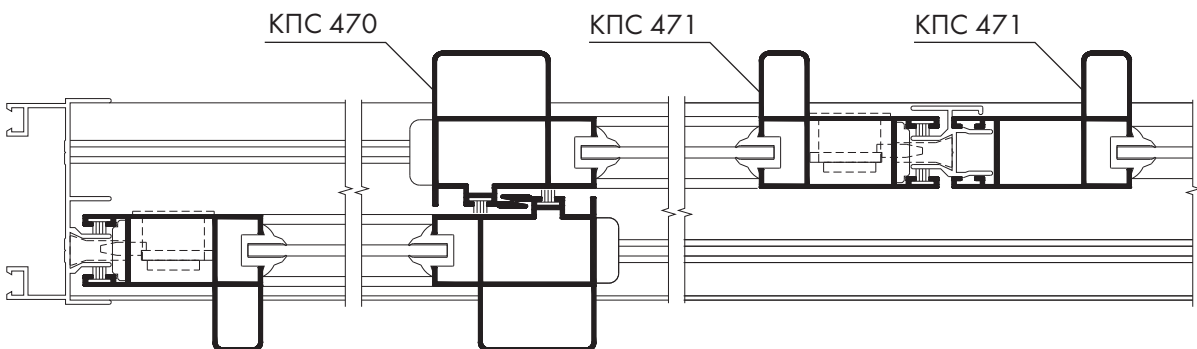
Вертикальный разрез



Установка усилителя КПС 651

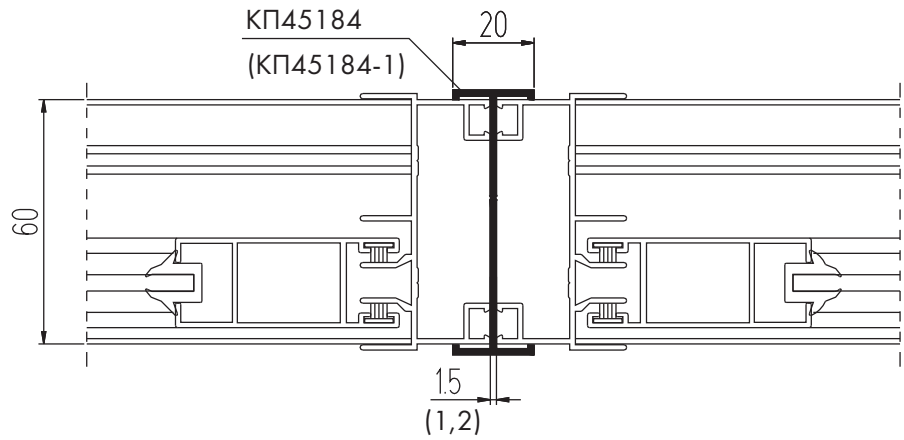


Использование усиленных стоек КПС 470 и КПС 471

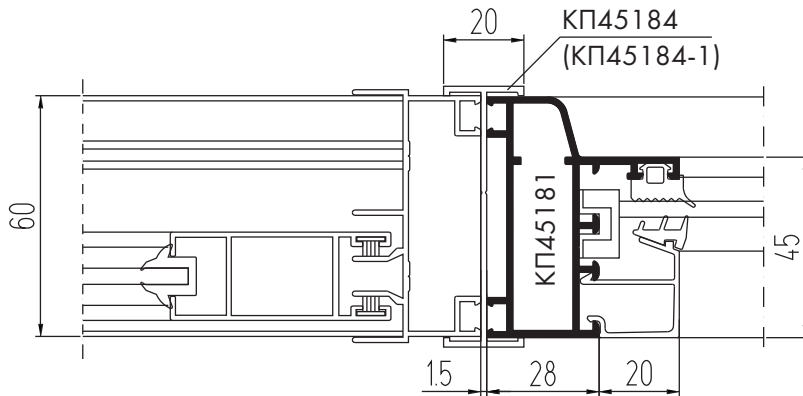


Узлы соединений рам

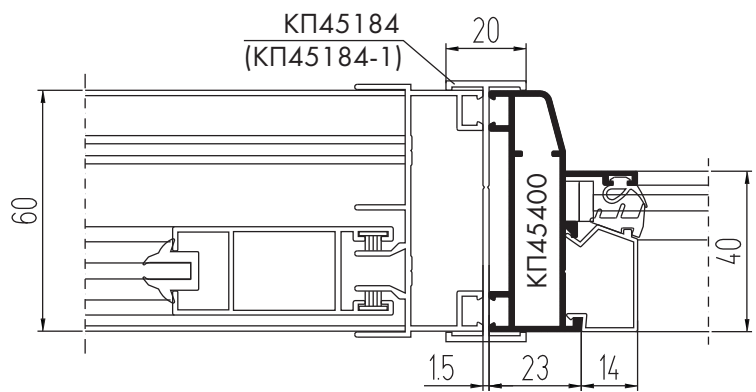
Соединение по горизонтали
рам Слайдинг-60 и Слайдинг-60



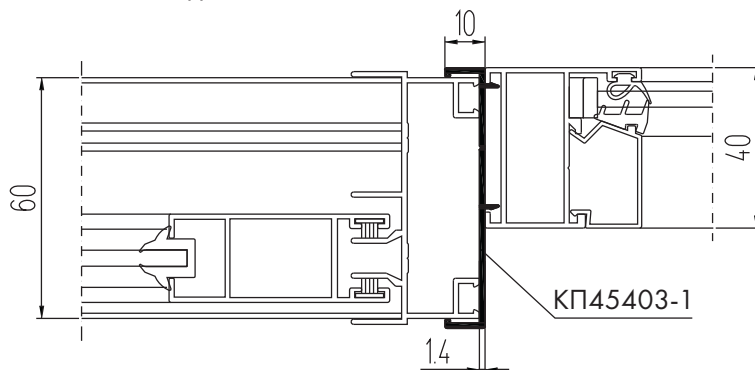
Соединение по горизонтали
рам Слайдинг-60 и КП45



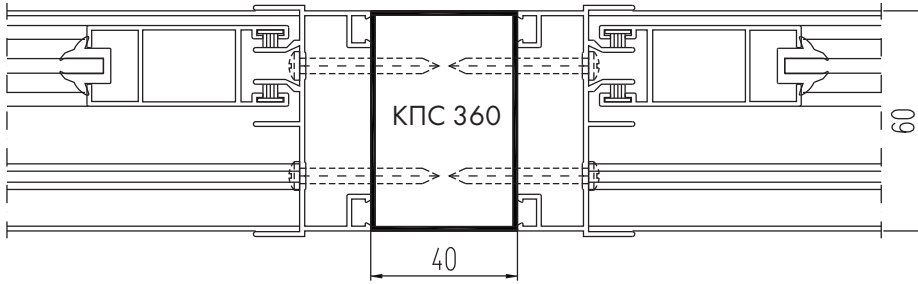
Соединение по горизонтали
рам Слайдинг-60 и КП40



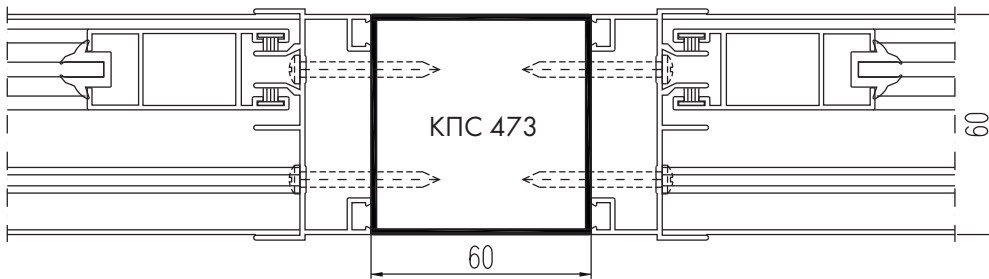
Соединение рам
системы Слайдинг-60 и КП40



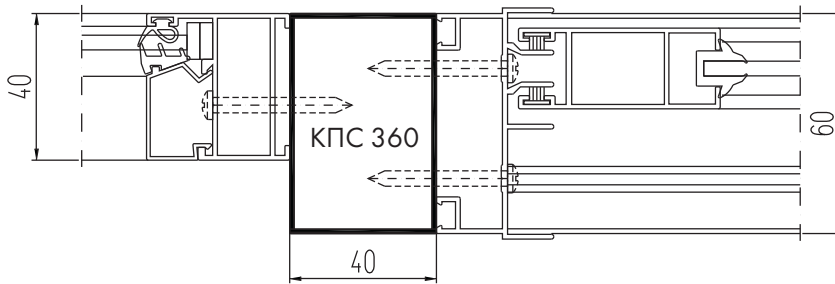
Соединение по горизонтали рам Слайдинг-60
с использованием профиля КПС 360



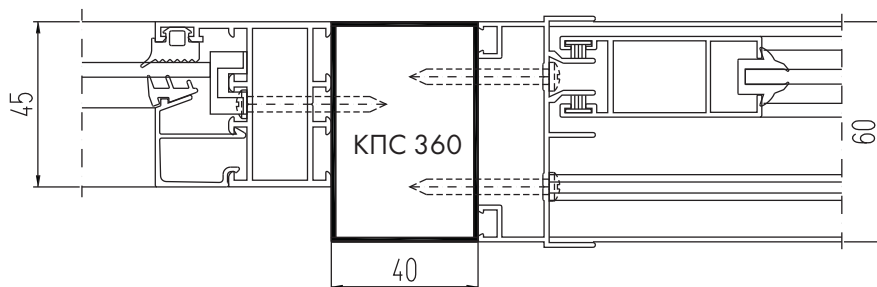
Соединение по горизонтали рам Слайдинг-60
с использованием профиля КПС 473



Соединение по горизонтали рам КП40 и Слайдинг-60

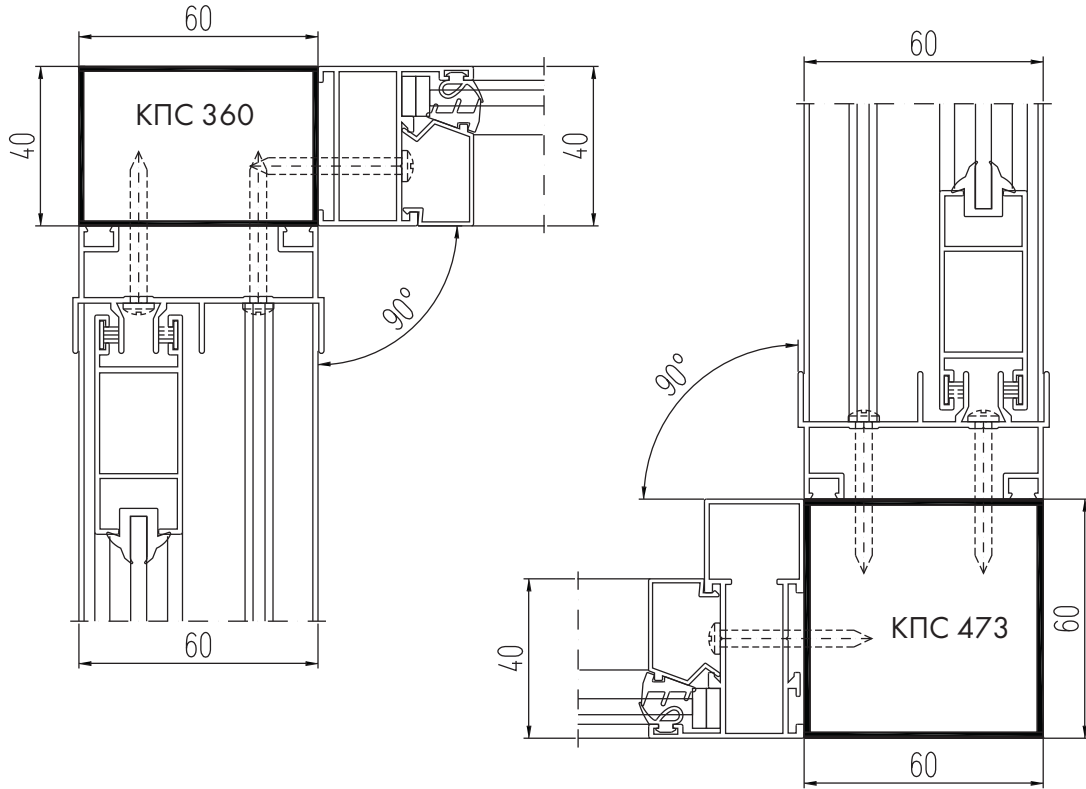


Соединение по горизонтали рам КП45 и Слайдинг-60

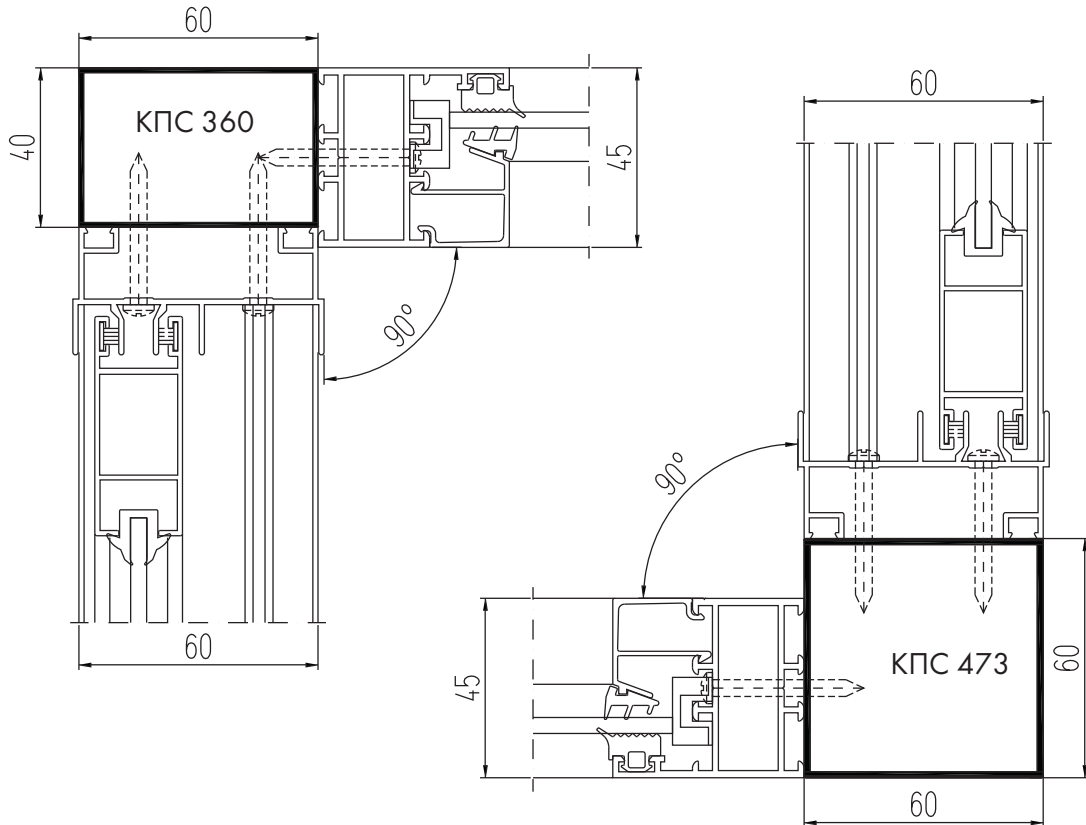


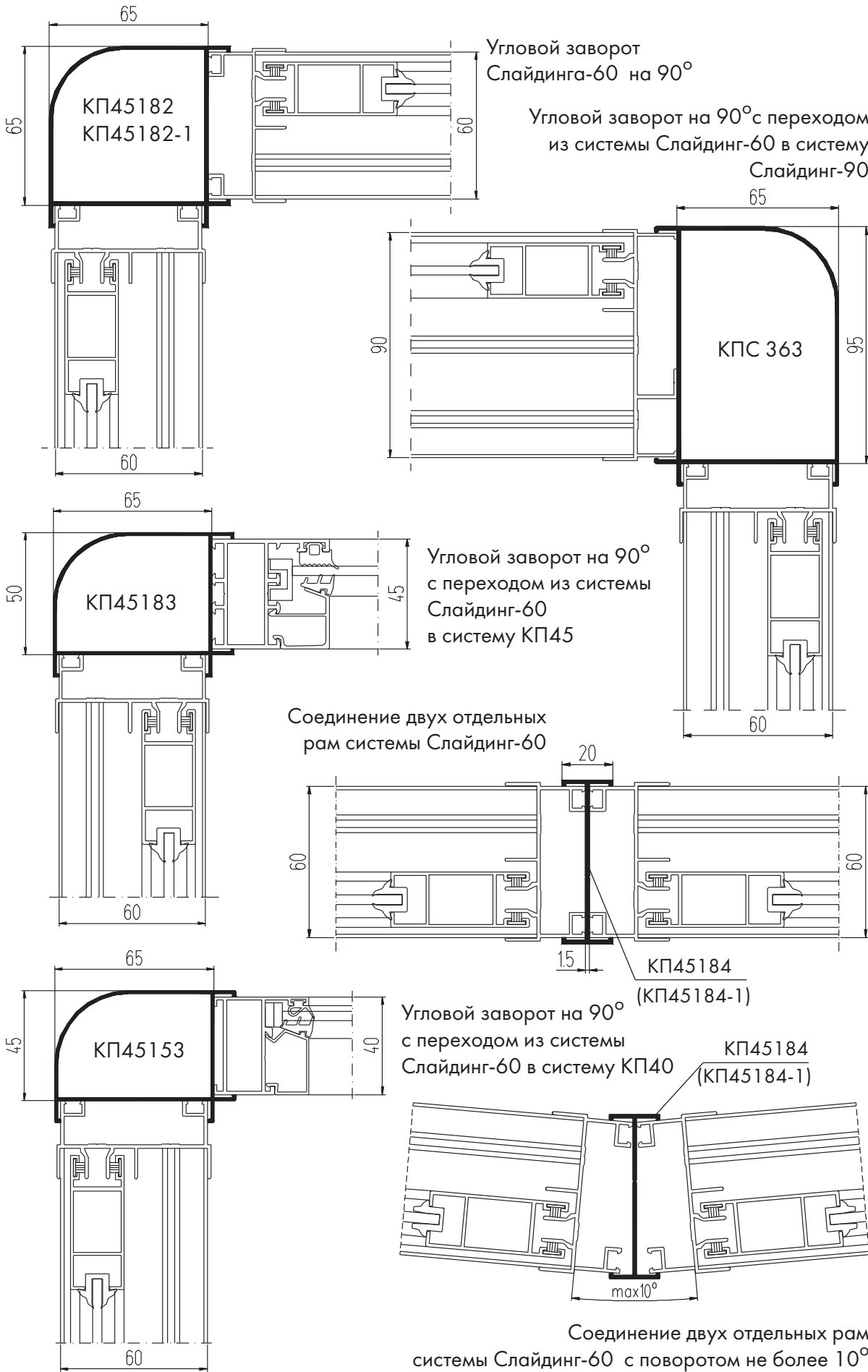
Узлы поворотов и переходов

Угловой заворот на 90° с переходом Слайдинг-60 в КП40

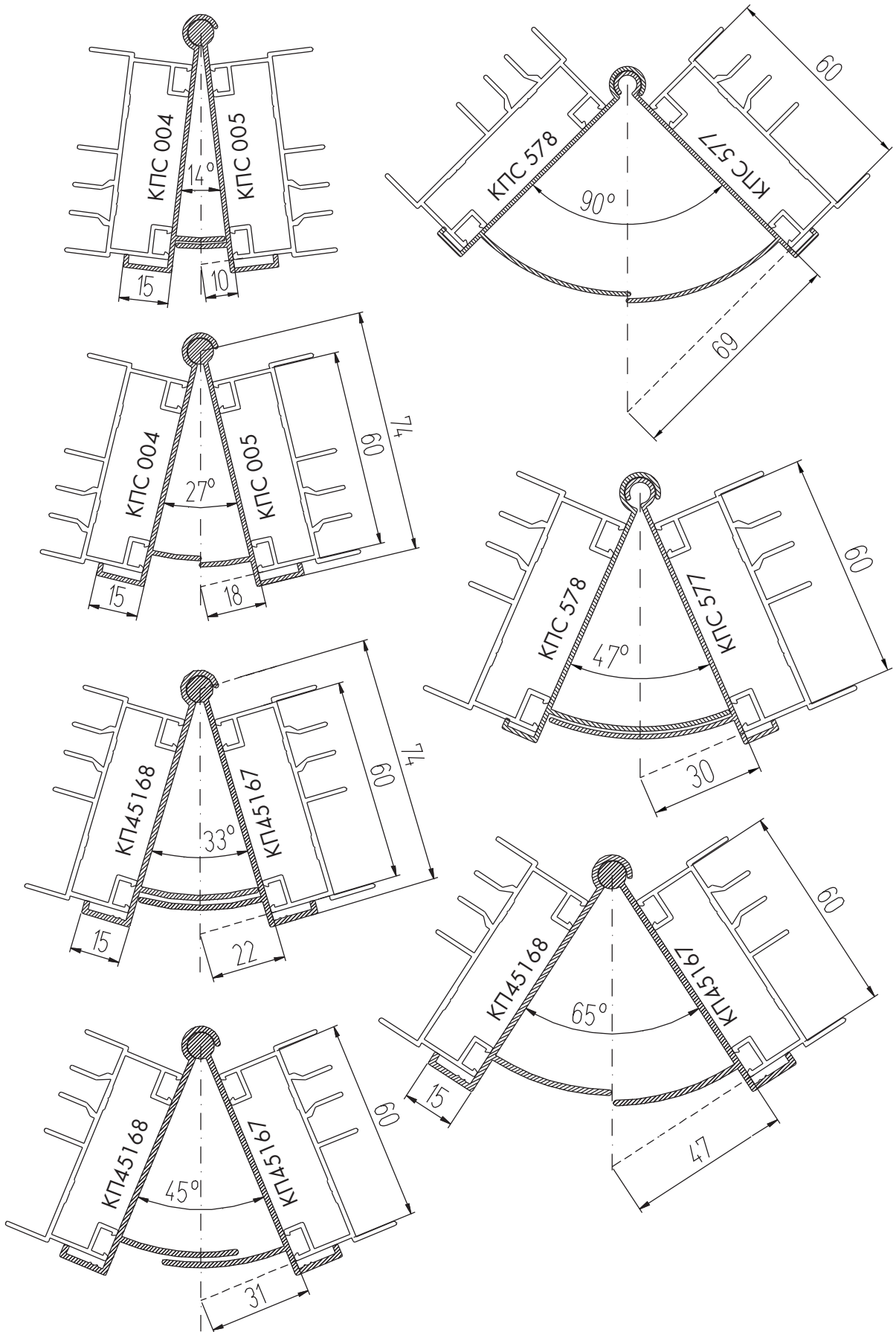


Угловой заворот на 90° с переходом Слайдинг-60 в КП45

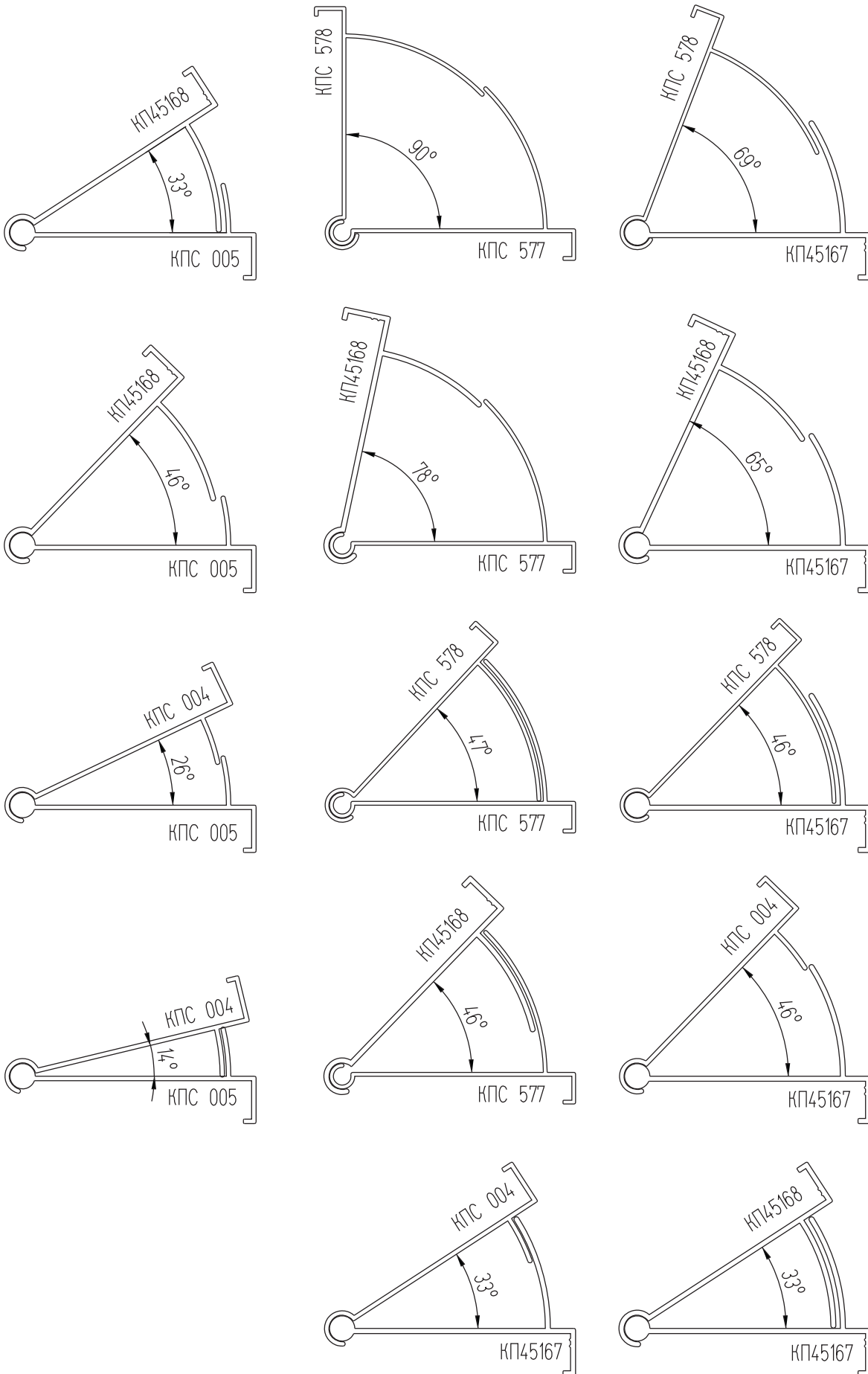




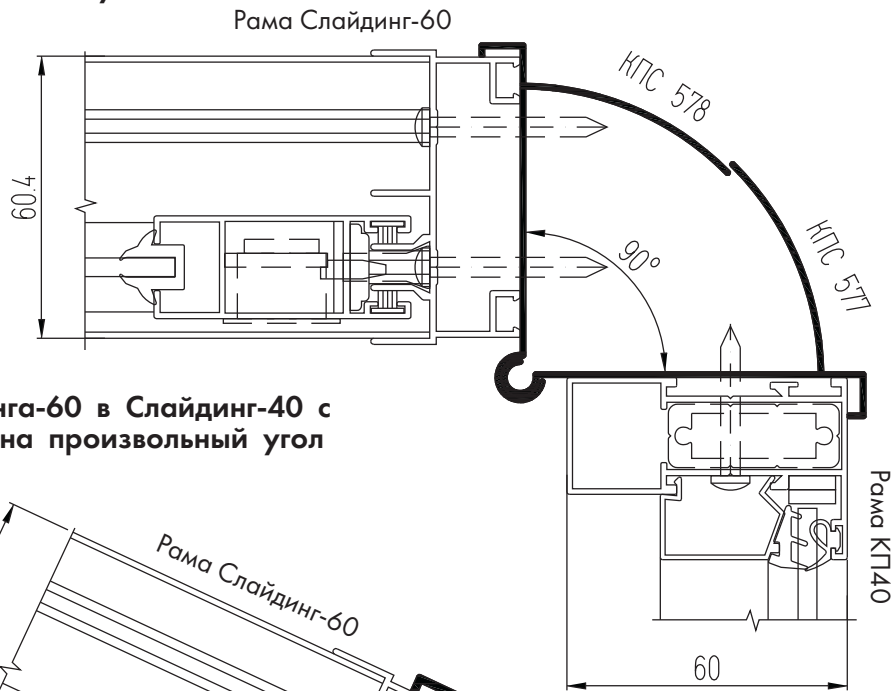
Узлы поворота системы Слайдинг-60 через профили КП45167, КП45168, КПС 004, КПС 005, КПС 577 и КПС 578



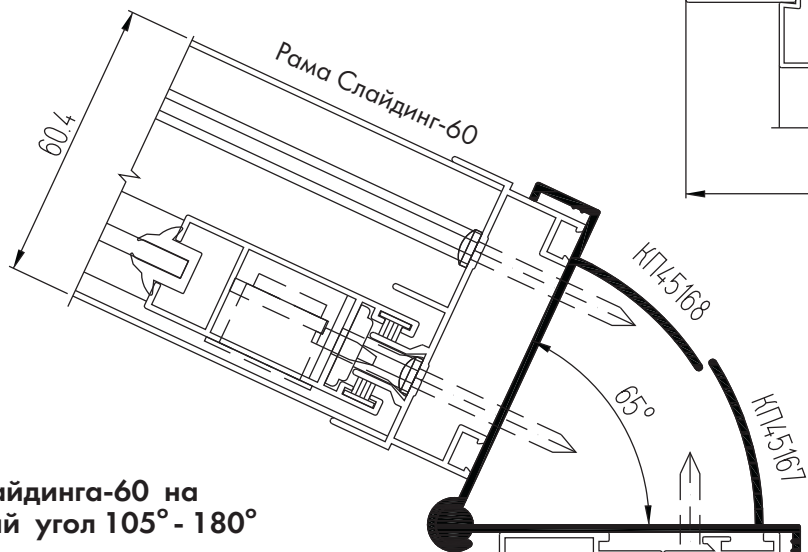
Поворот витража на произвольный угол



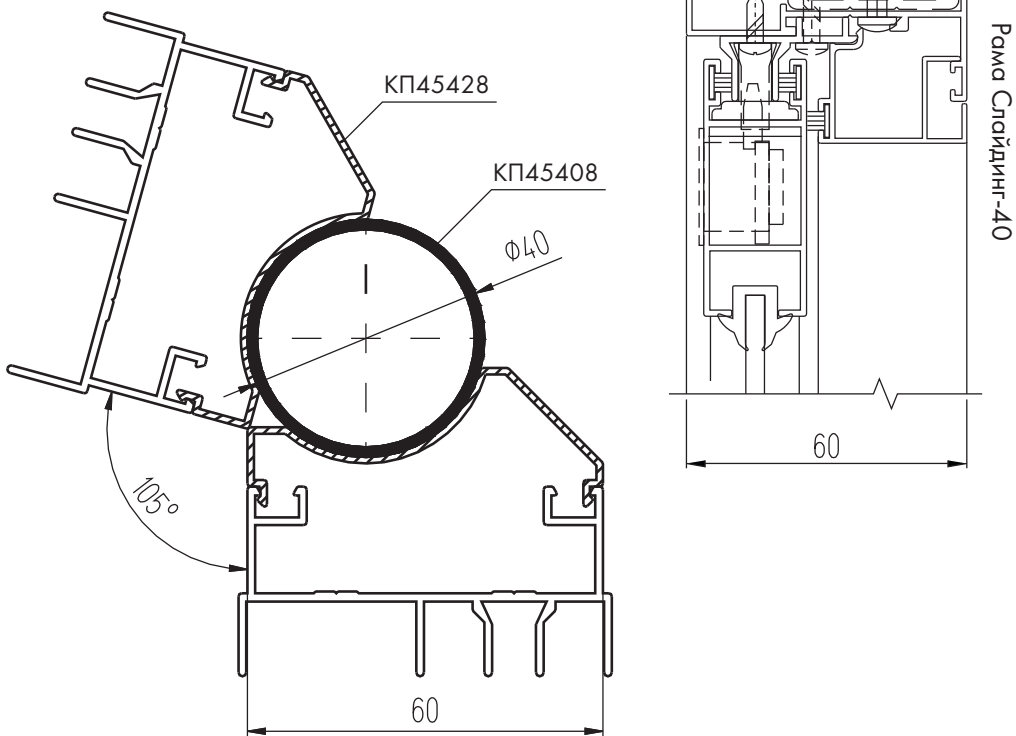
Переход из Слайдинга-60 в КП40 с поворотом витража на произвольный угол



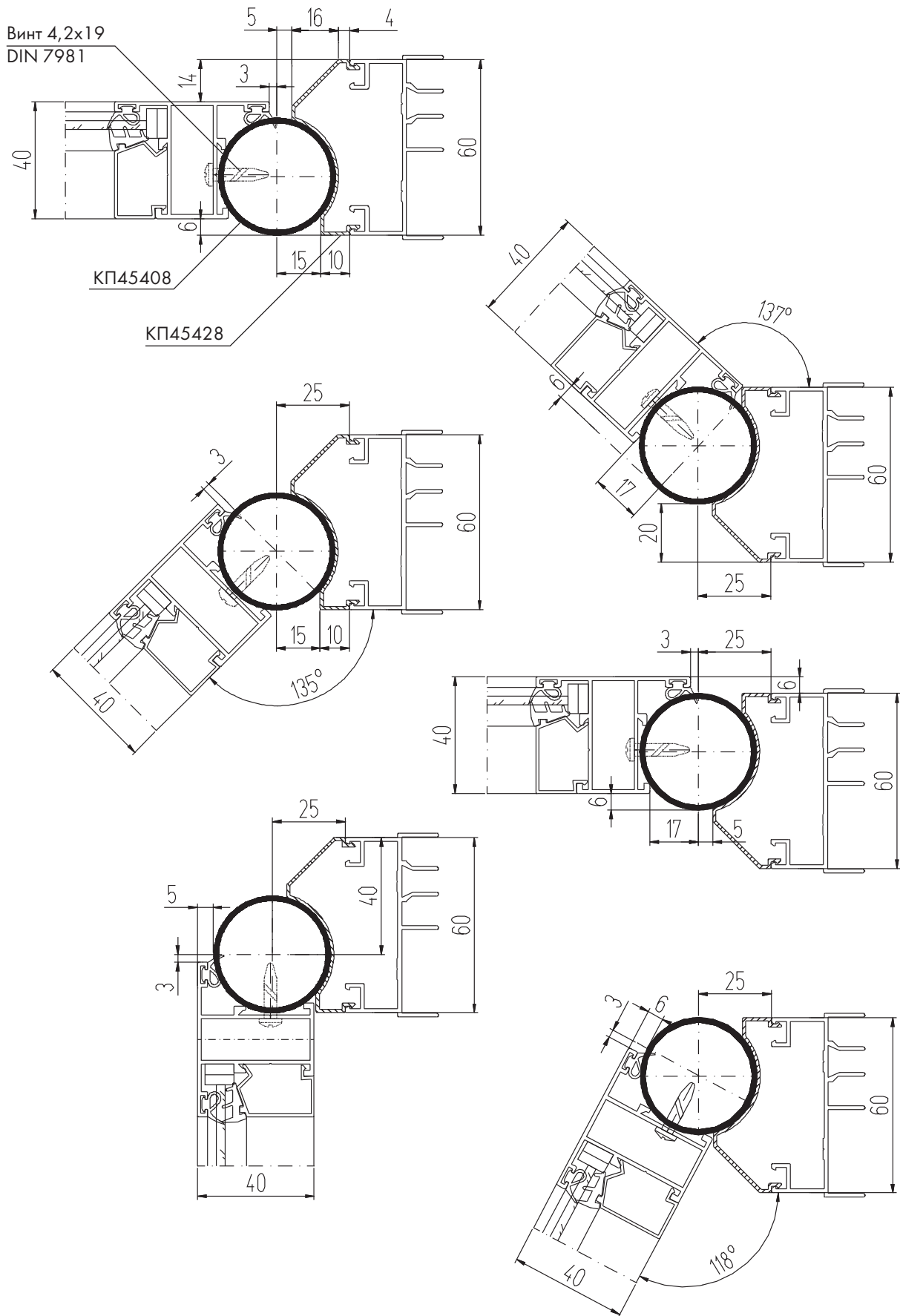
Переход из Слайдинга-60 в Слайдинг-40 с поворотом витража на произвольный угол



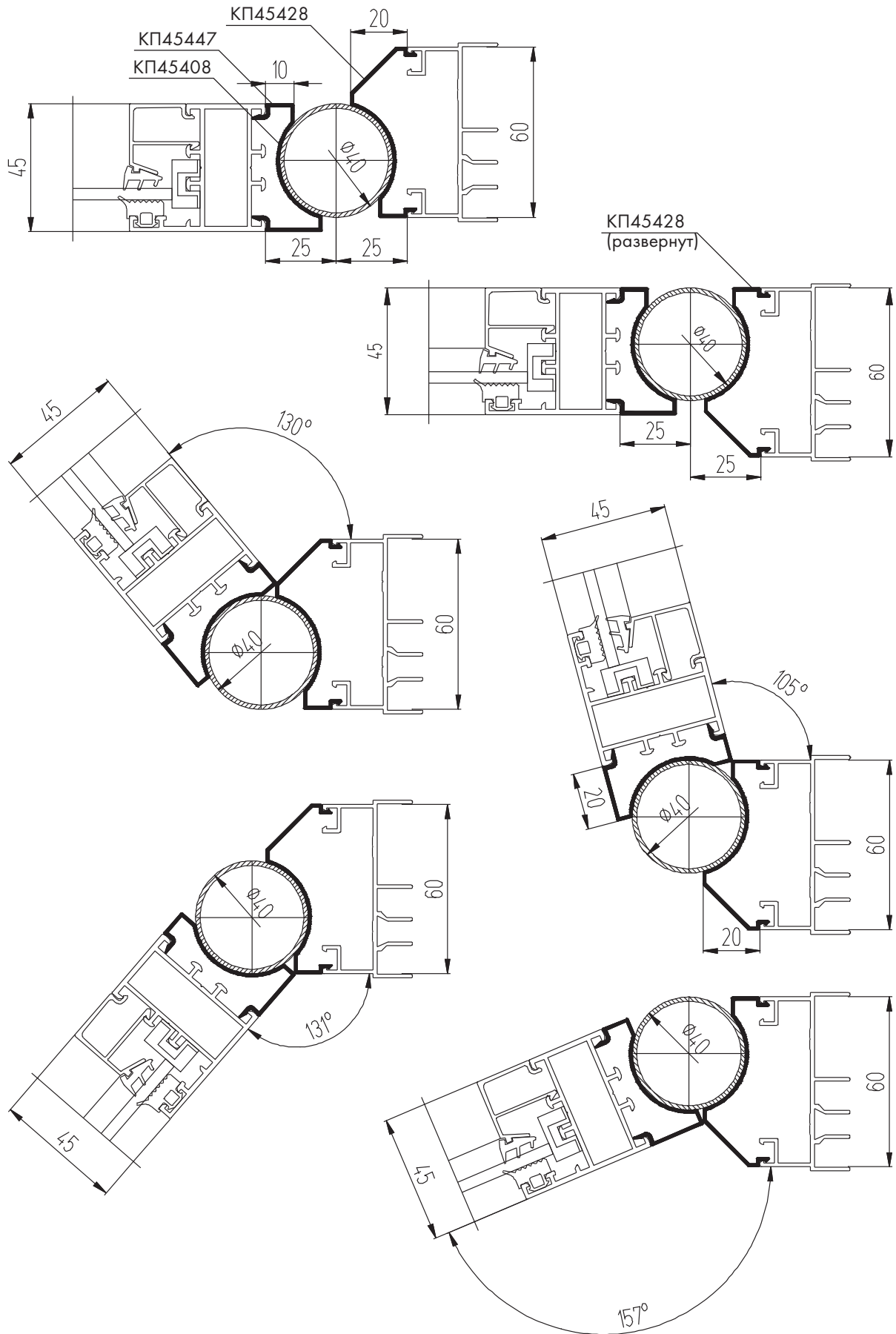
Поворот Слайдинга-60 на произвольный угол 105° - 180°

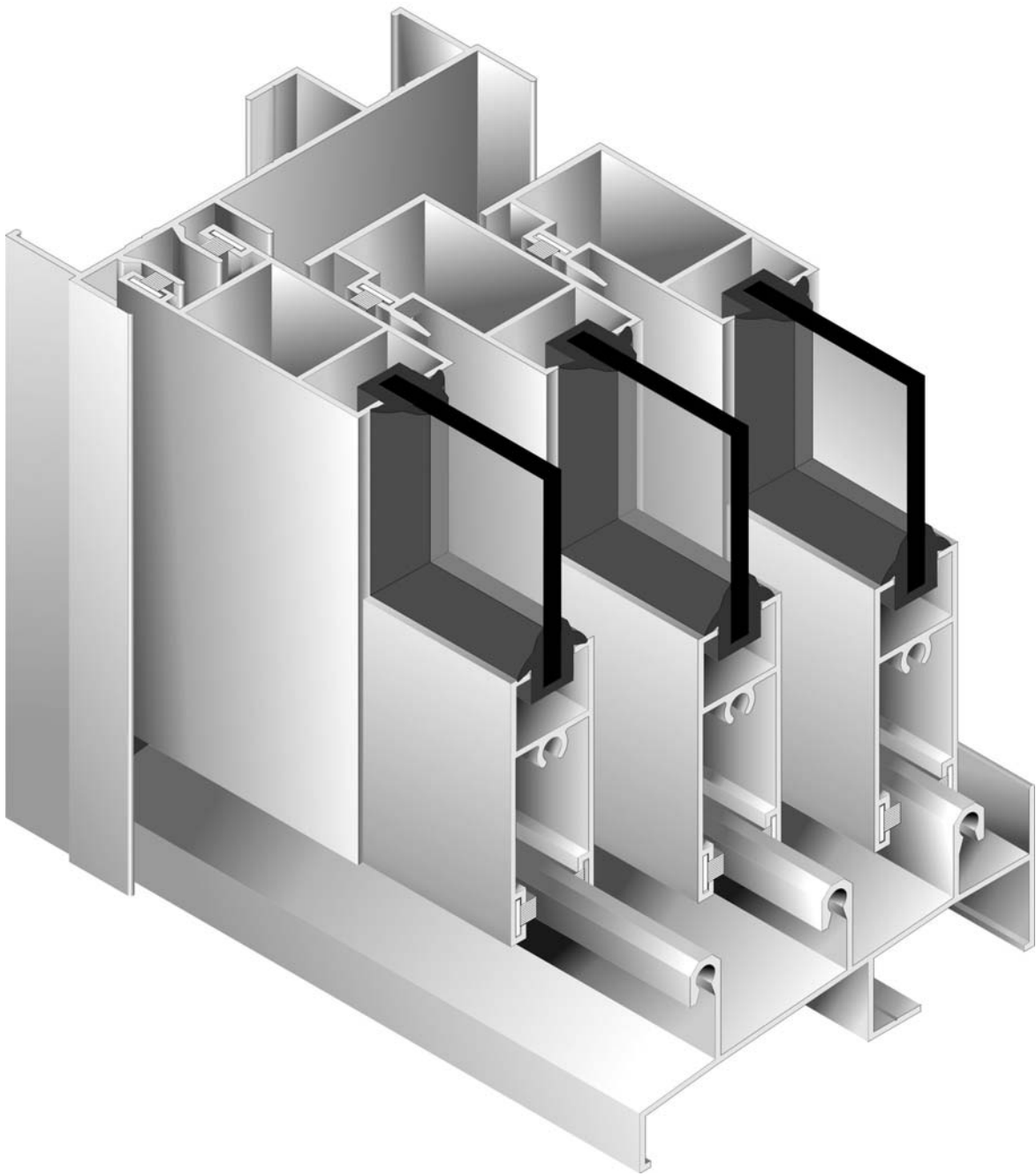


Переход от системы Слайдинга-60 к системе КП40 с поворотом витража на угол от 90° до 180°



Переход от системы КП45 к системе Слайдинг-60 с поворотом витража





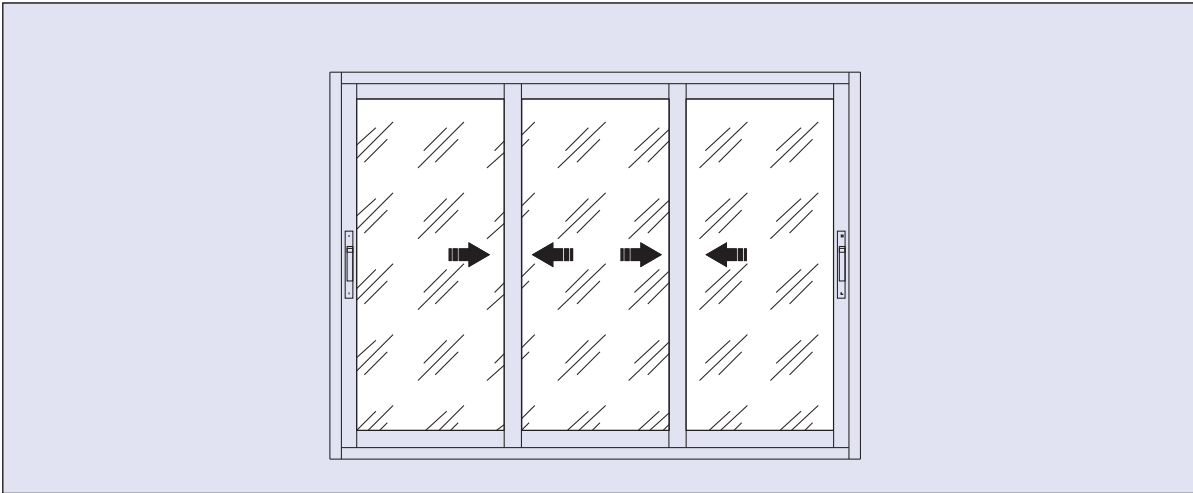
Система СИАЛ СЛАЙДИНГ-90
РАЗДВИЖНЫЕ БАЛКОННЫЕ РАМЫ



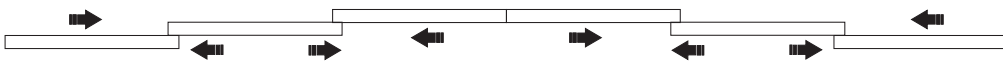
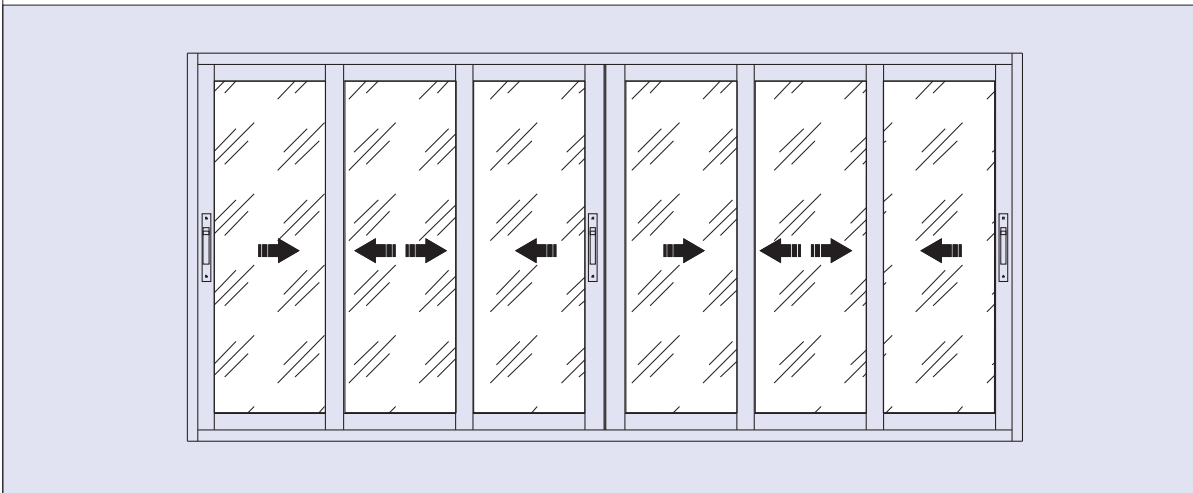
СИСТЕМА СИАЛ СЛАЙДИНГ-90

РКОНСТРУКЦИИ

ВНЕШНИЙ ВИД И СХЕМЫ ОТКРЫВАНИЯ



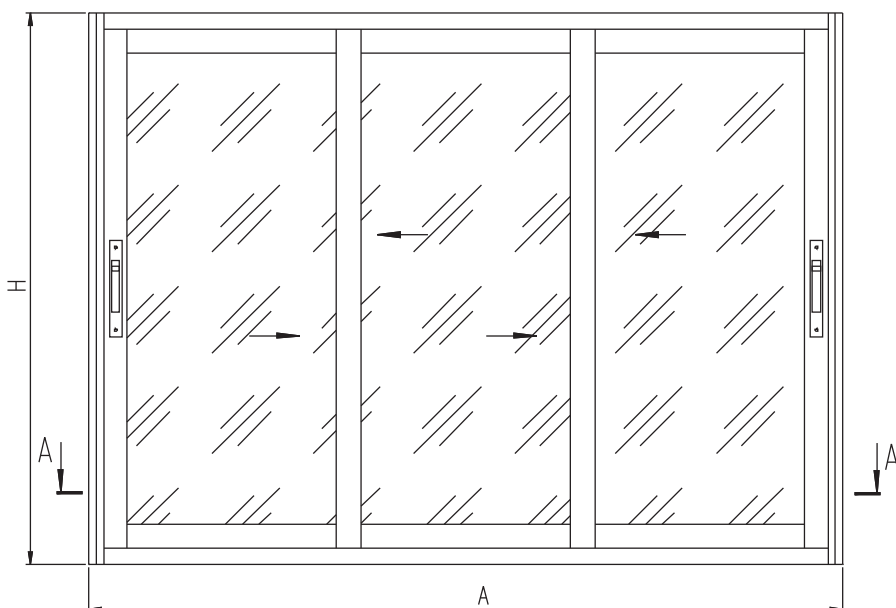
Коэффициент открывания - 66%



Коэффициент открывания - 66%

3-створчатый Слайдинг-90

Вид из помещения



КОМПЛЕКТУЮЩИЕ ИЗДЕЛИЯ

RU/04	Ролик регулируемый	6
CI/25	Замок-защелка	2
CI/89	Накладка и язычок	2
КТ/30 (31)	Набор вставок	2

АЛЮМИНИЕВЫЕ ПРОФИЛИ

ШИФР	НАЗНАЧЕНИЕ	РАЗМЕР		ВИД	КОЛ-ВО
		КТ/30 (внутренние)	КТ/31 (внешние)		
КПС 034	Переключатель рамы нижняя	А - 35			1
КПС 035	Переключатель рамы верхняя	А - 35			1
КПС 036	Стойка рамы (зеркальные)	Н			1/1
КП45160	Переключатель створки верхняя	$(A + 9)/3$	$(A + 21)/3$		3
КП45160	Переключатель створки нижняя	$(A + 9)/3$	$(A + 21)/3$		3
КП45162	Стойка створки притворная	Н - 53			4
КП45163	Стойка створки	Н - 53			2

УПЛОТНИТЕЛИ

КПУ-16-1	Уплотнитель стекла	$L = 6H + 2A - 1,342, м$
PB69 800-3P	Щеточный уплотнитель притвора	$L = 8H + 4A - 0,372, м$

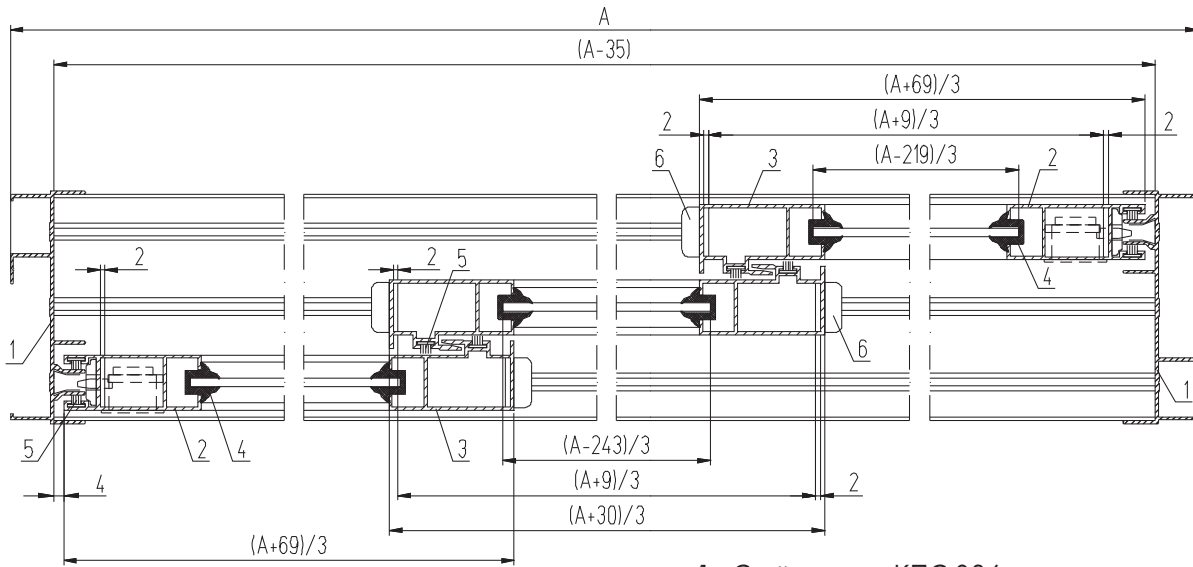
РАЗМЕРЫ СТЕКЛА

Стекло створки $s = 4мм$ ГОСТ 111-2001	2 шт.	Н-148	$(A-219)/3$
Стекло створки $s = 4мм$ ГОСТ 111-2001	1 шт.	Н-148	$(A-243)/3$

ПРИМЕЧАНИЕ:

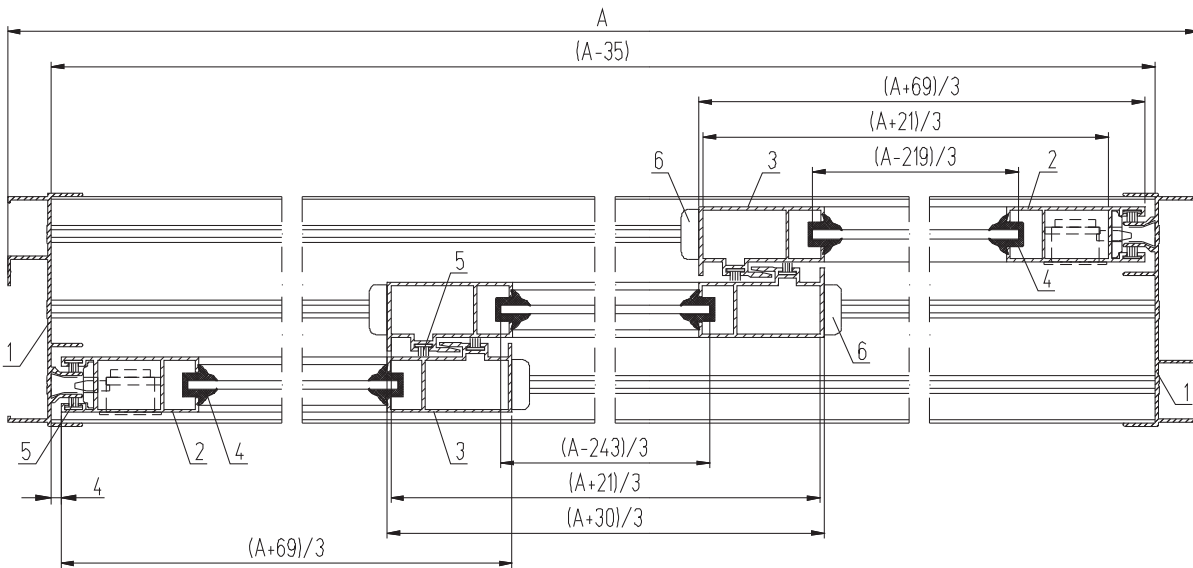
вертикальный разрез см. стр. 52

1 - 1 Вариант с внутренними вставками КТ/30 (закрыто)

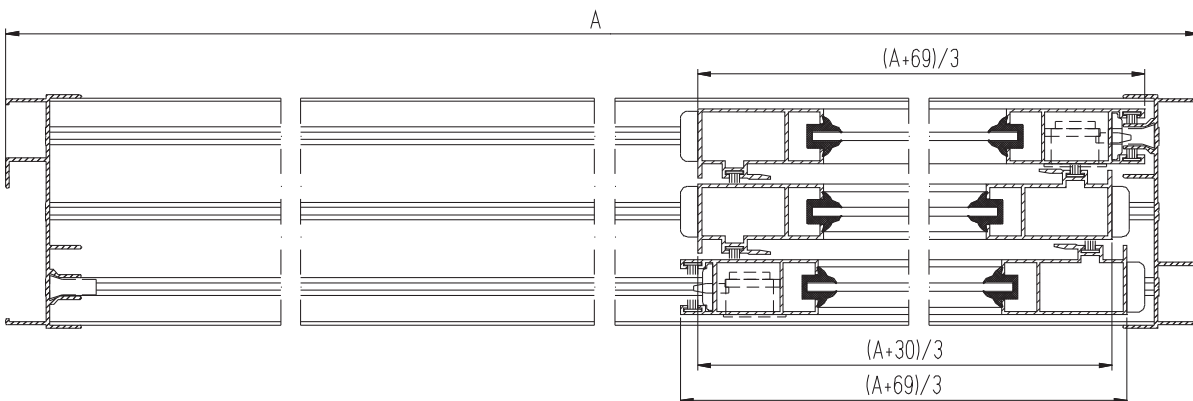


1. Стойка рамы КПС 036
2. Стойка створки КП45163
3. Стойка створки притворная КП45162
4. Уплотнитель стекла КПУ-16-1
5. Уплотнитель притвора РВ69 800-3Р
6. Вставки КТ/30 (КТ/31)

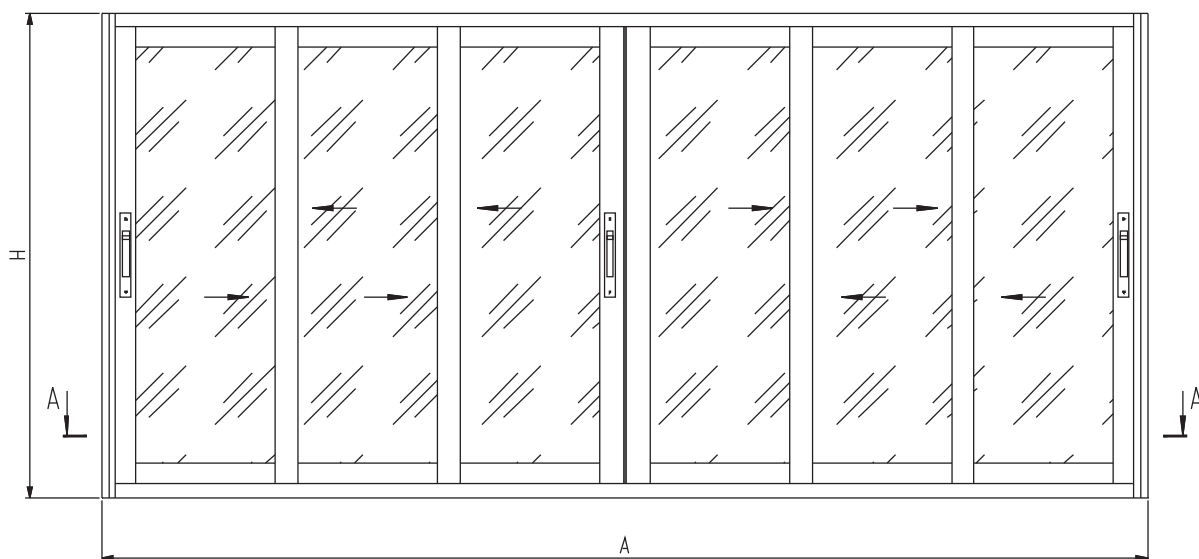
1 - 1 Вариант с внешними вставками КТ/31 (закрыто)



1 - 1 Вариант с внешними вставками КТ/31 (открыто)



6-створчатый Слайдинг-90



КОМПЛЕКТУЮЩИЕ ИЗДЕЛИЯ

RU/04	Ролик регулируемый	12
CI/25	Замок-защелка	3
CI/89	Накладка и язычок	3
КТ/30 (31)	Набор вставок	4

АЛЮМИНИЕВЫЕ ПРОФИЛИ

ШИФР	НАЗНАЧЕНИЕ	РАЗМЕР		ВИД	КОЛ-ВО
		КТ/30 (внутренние)	КТ/31 (внешние)		
КПС 034	Переключатель рамы нижняя	А - 35			1
КПС 035	Переключатель рамы верхняя	А - 35			1
КПС 036	Стойка рамы (зеркальные)	Н			1/1
КП45160	Переключатель створки верхняя	(А + 58)/6	(А + 82)/6		6
КП45160	Переключатель створки нижняя	(А + 58)/6	(А + 82)/6		6
КП45162	Стойка створки притворная	Н - 53			8
КП45163	Стойка створки	Н - 53			4
КП45404	Притвор	Н - 53			1

УПЛОТНИТЕЛИ

КПУ-16-1	Уплотнитель стекла	$L = 12H + 2A - 2,588, \text{ м}$
РВ69 800-3Р	Щеточный уплотнитель притвора	$L = 14H + 4A - 0,47, \text{ м}$

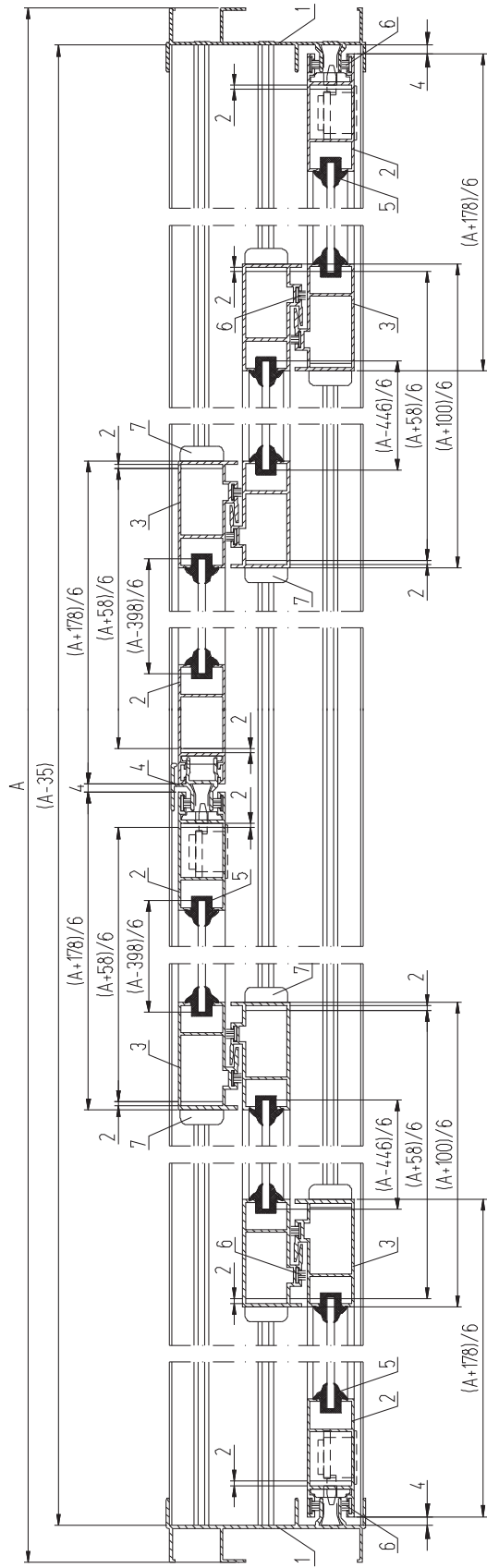
РАЗМЕРЫ СТЕКЛА

Стекло створки $s = 4\text{ мм}$ ГОСТ 111-2001	4 шт.	Н-148	(А-398)/6
Стекло створки $s = 4\text{ мм}$ ГОСТ 111-2001	2 шт.	Н-148	(А-446)/6

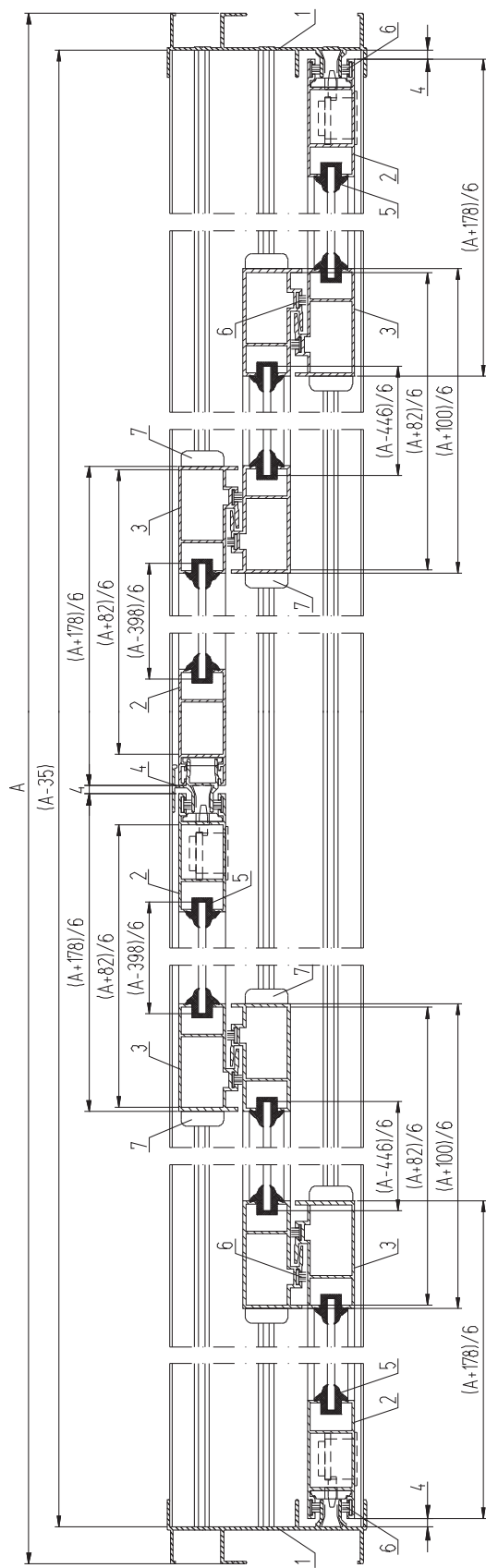
ПРИМЕЧАНИЕ:

вертикальный разрез см. стр. 52

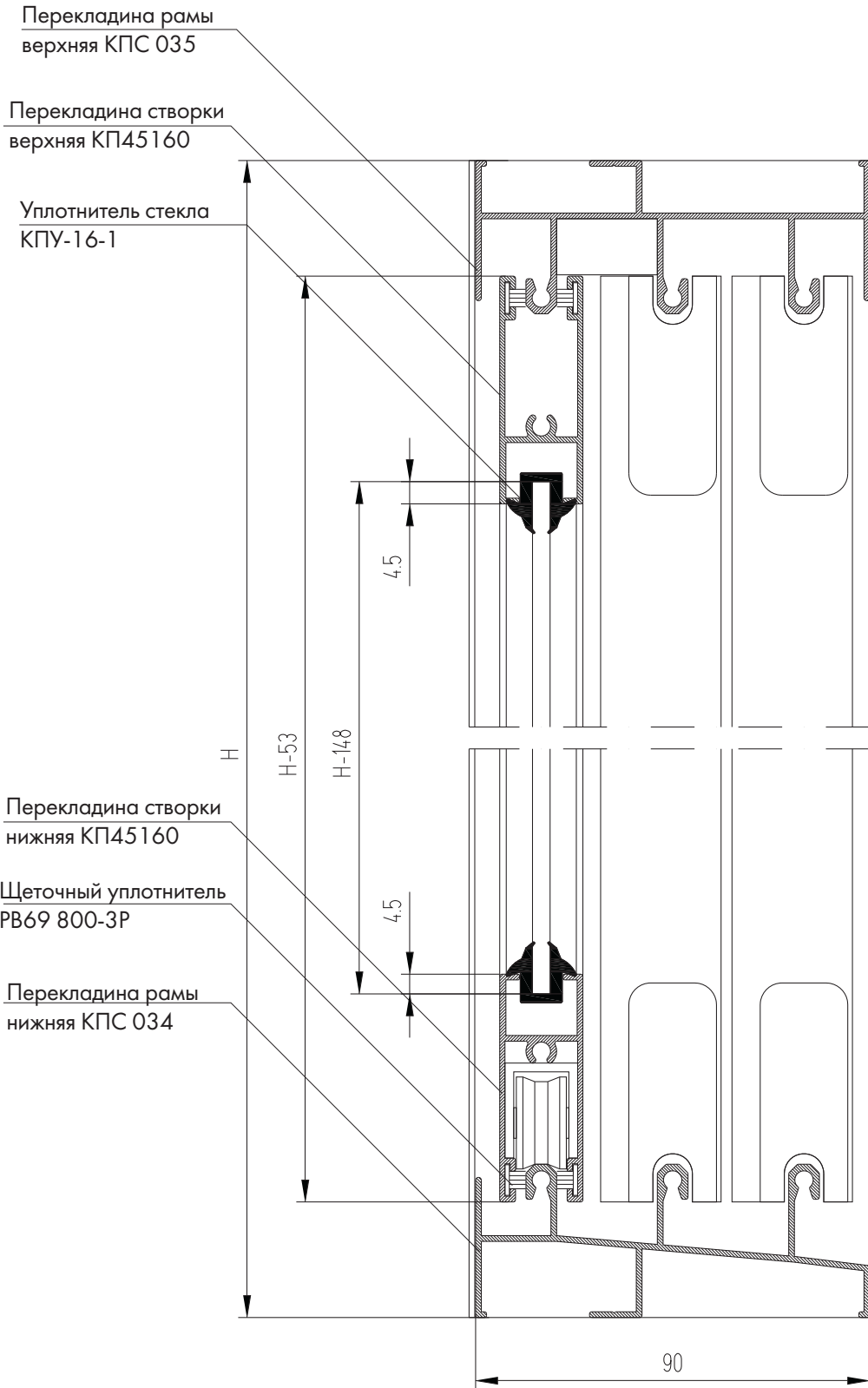
A - A (вариант с внутренними вставками КТ/30)



A - A (вариант с внешними вставками КТ/31)

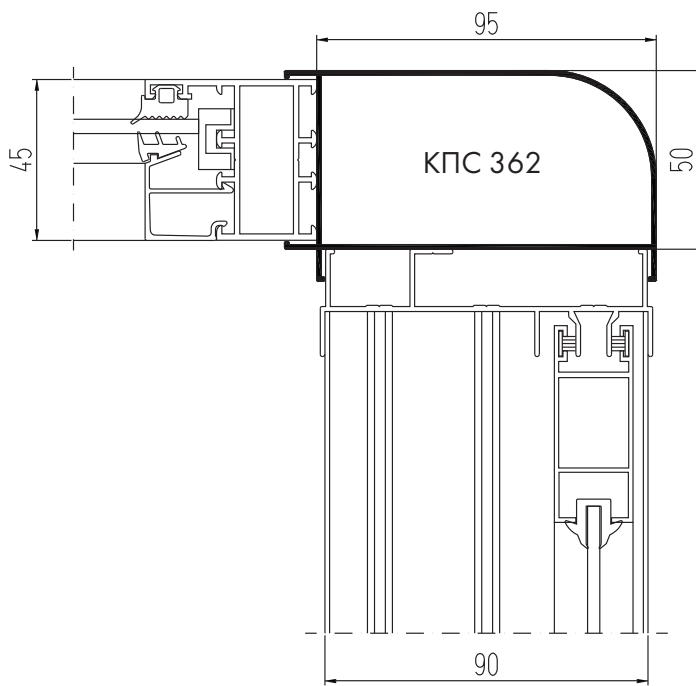
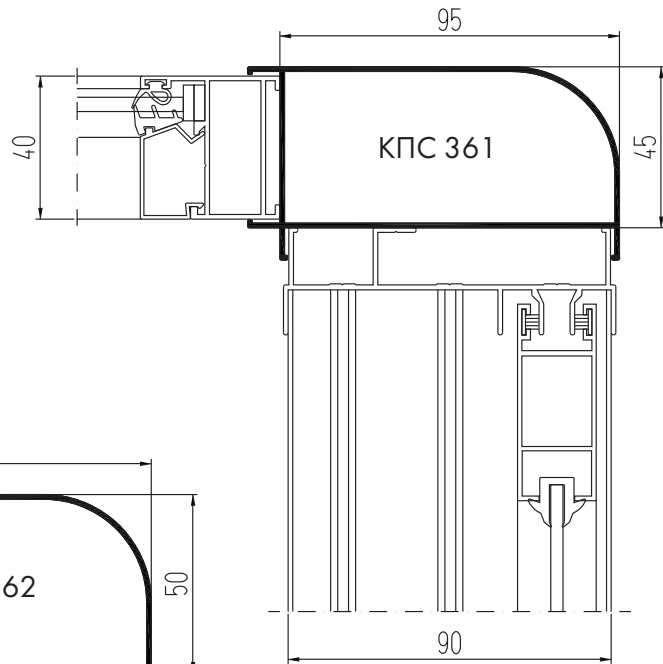


Вертикальный разрез

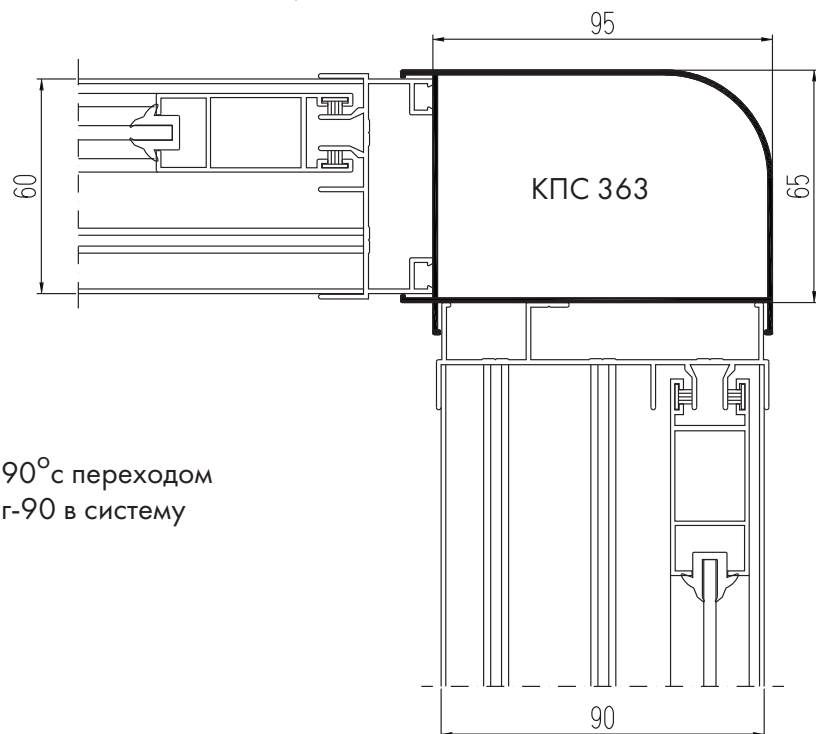


Узлы поворотов и переходов

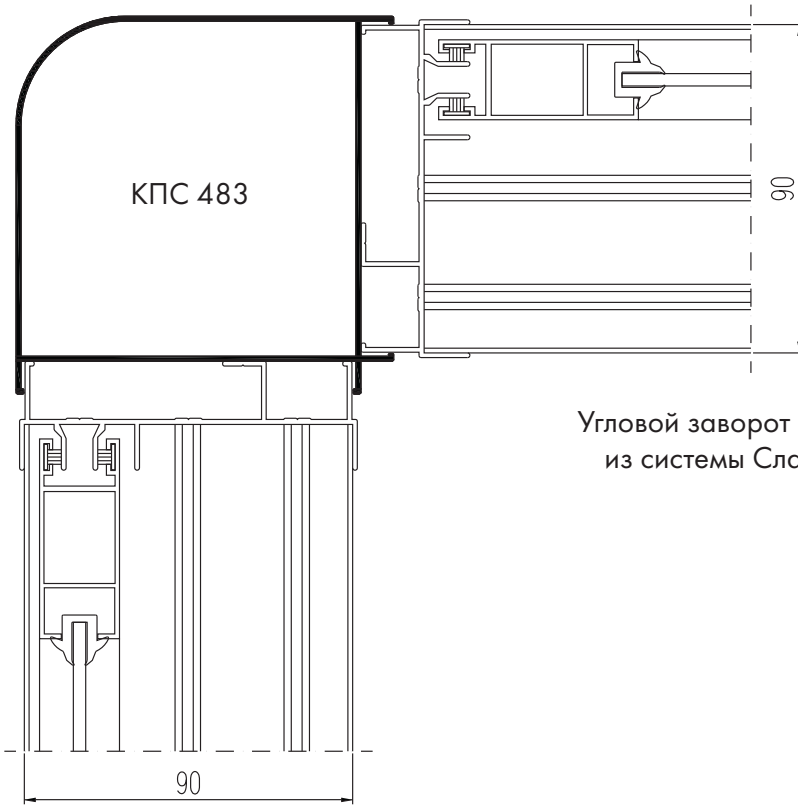
Угловой заворот на 90°
с переходом из системы
Слайдинг-90 в систему КП40



Угловой заворот на 90°
с переходом из системы
Слайдинг-90 в систему КП45

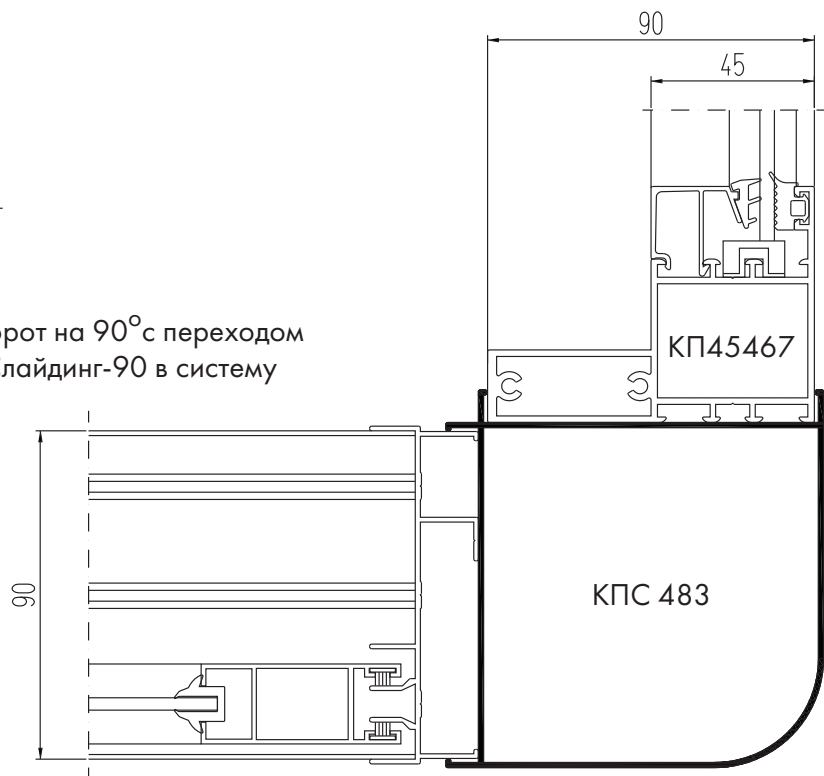


Угловой заворот на 90° с переходом
из системы Слайдинг-90 в систему
Слайдинг-60

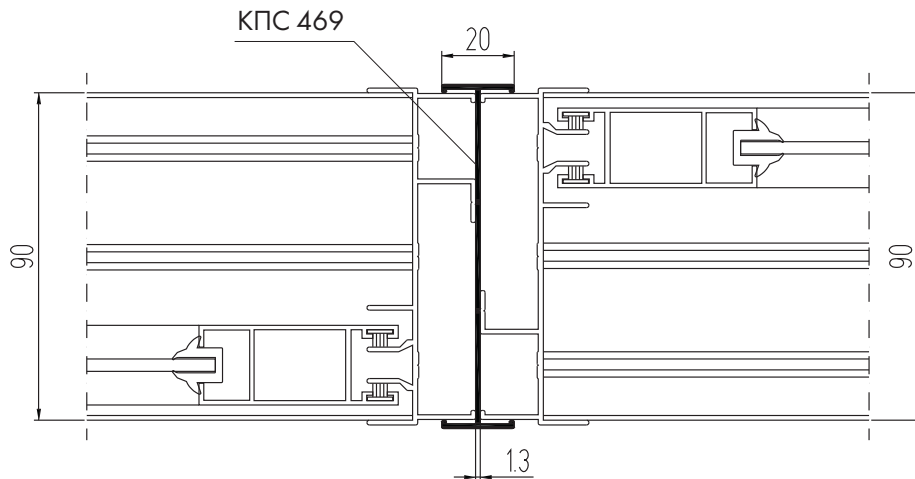


Угловой заворот на 90° с переходом
из системы Слайдинг-90 в систему
Слайдинг-90

Угловой заворот на 90° с переходом
из системы Слайдинг-90 в систему
КП45



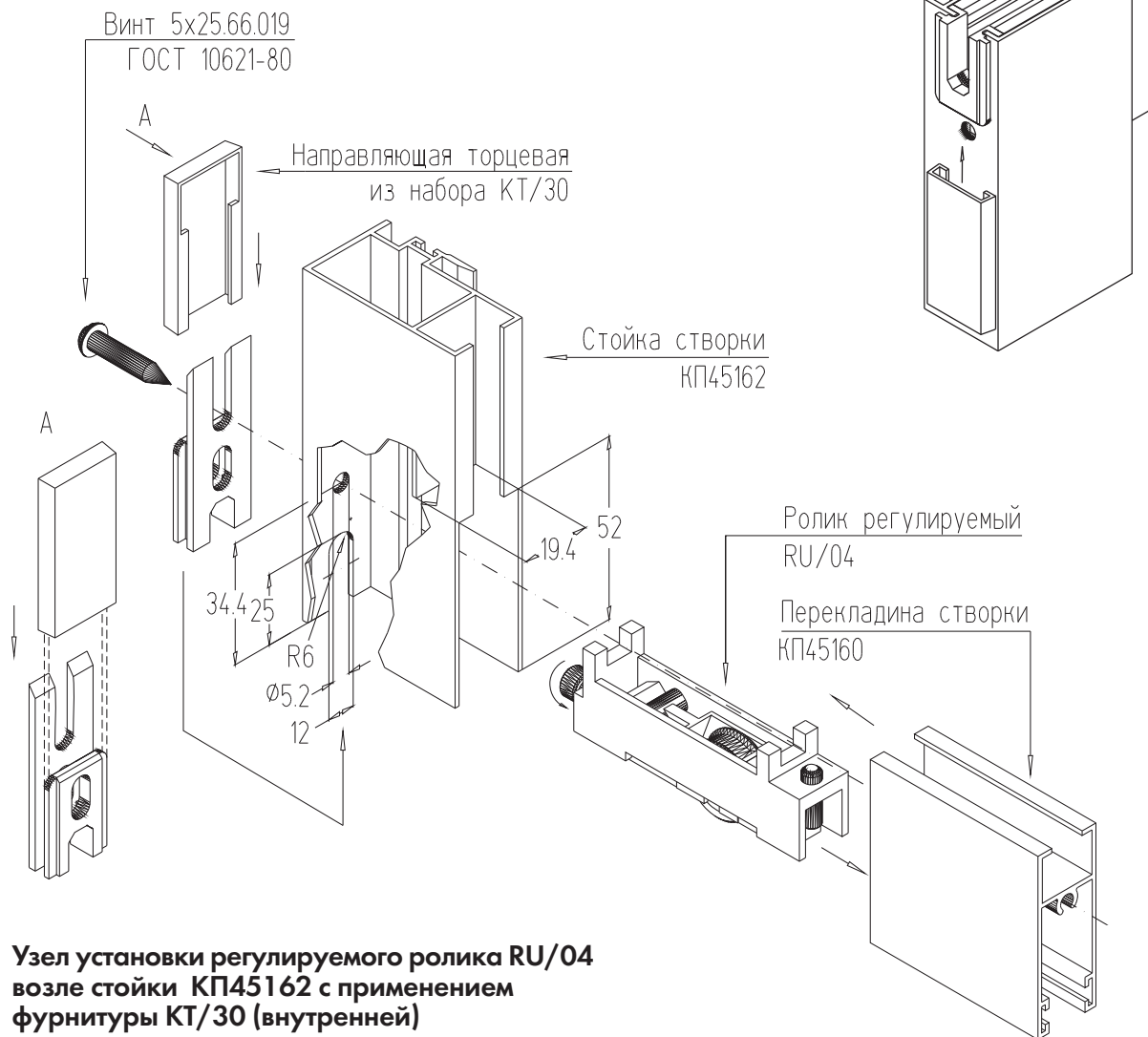
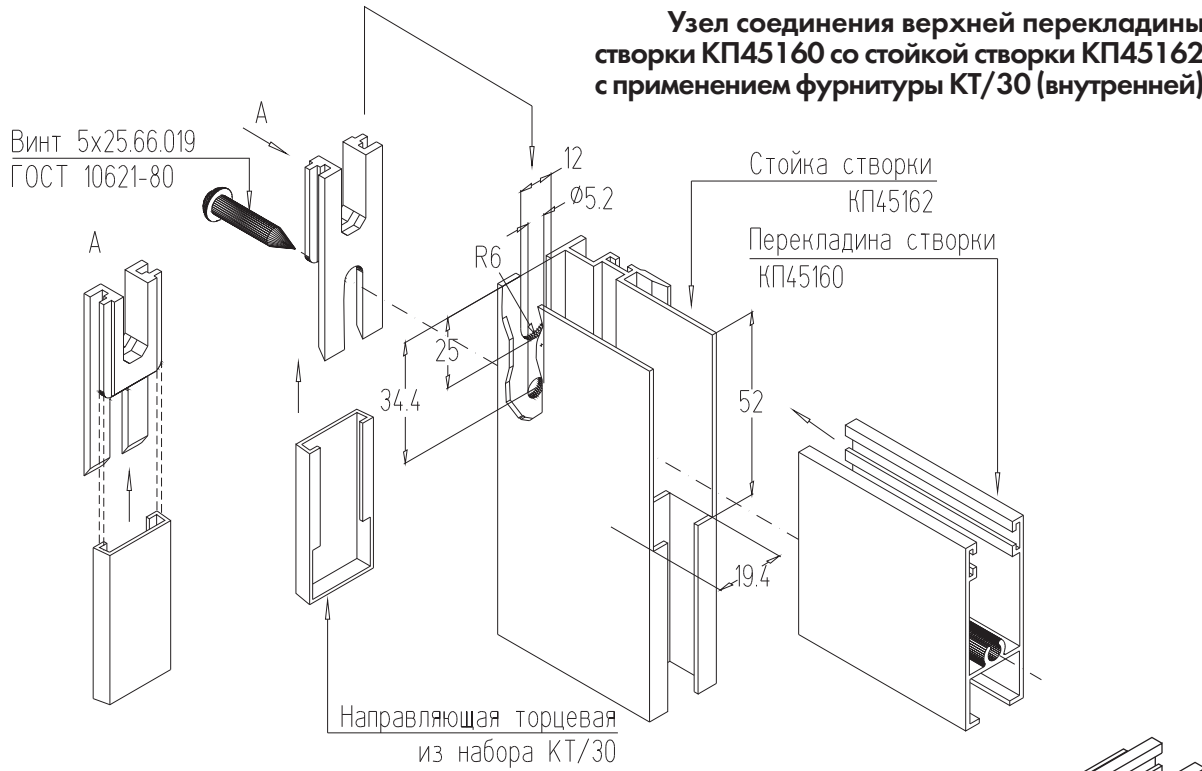
Соединение двух отдельных рам системы Слайдинг-90





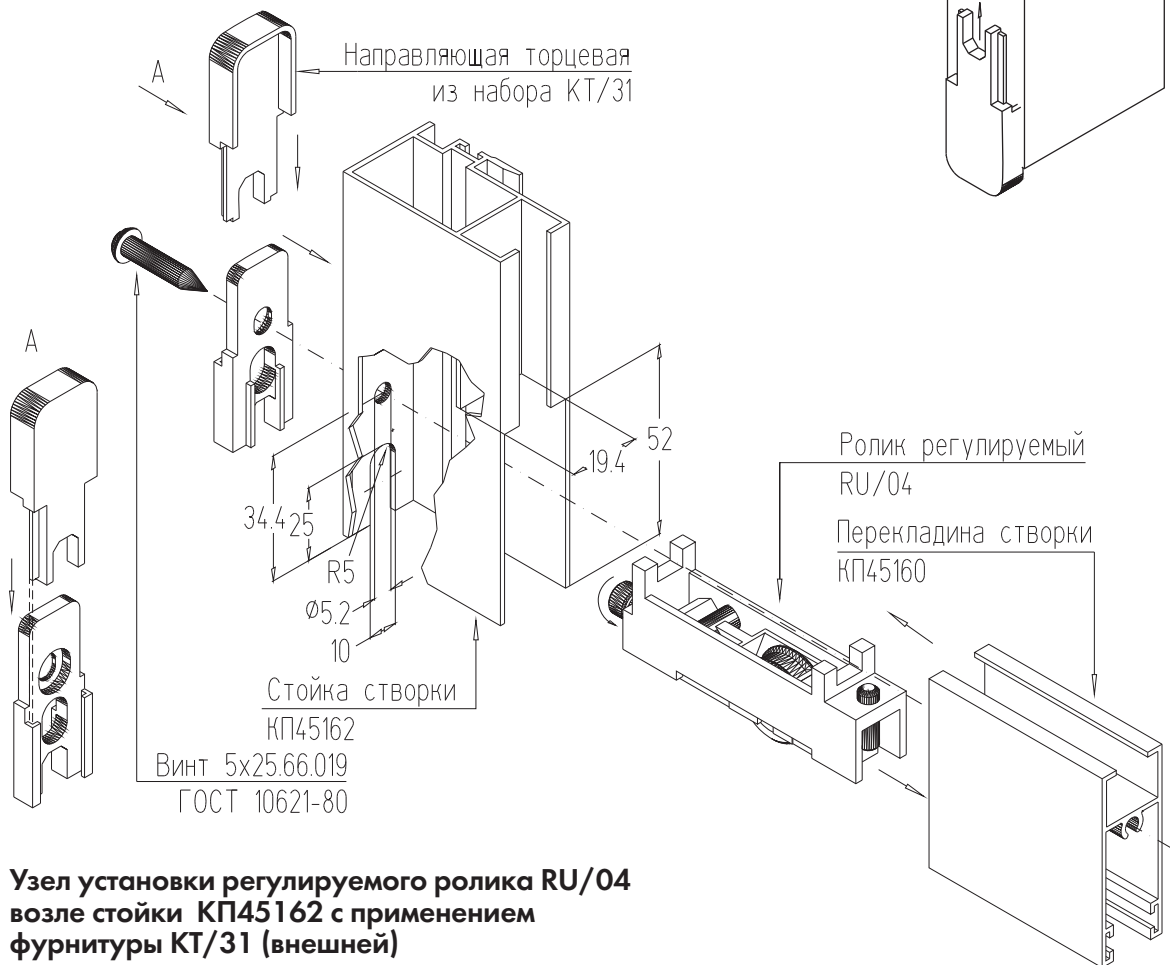
ДЕТАЛИРОВКИ, УЗЛЫ СБОРКИ И МОНТАЖА

Узел соединения верхней перекладины створки КП45160 со стойкой створки КП45162 с применением фурнитуры КТ/30 (внутренней)



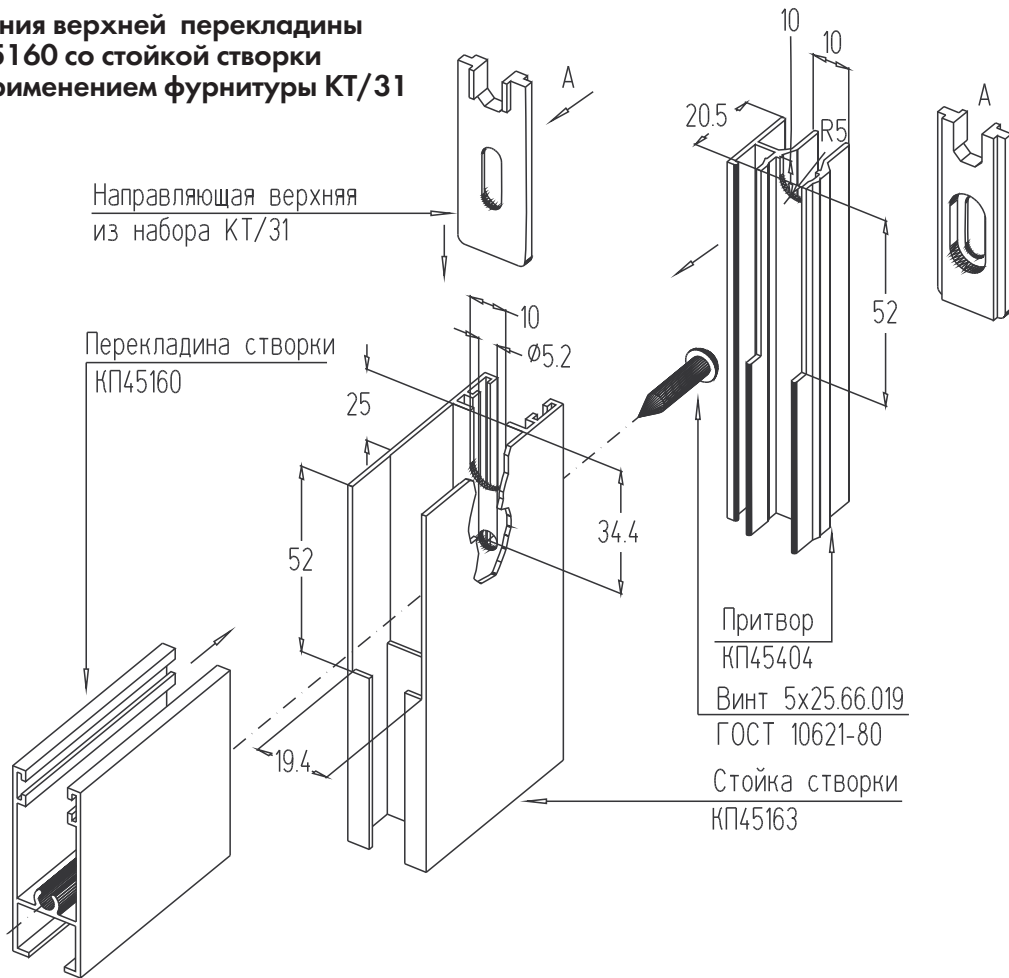
Узел установки регулируемого ролика RU/04 возле стойки КП45162 с применением фурнитуры КТ/30 (внутренней)

Узел соединения верхней перекладины створки КП45160 со стойкой створки КП45162 с применением фурнитуры КТ/31 (внешней)

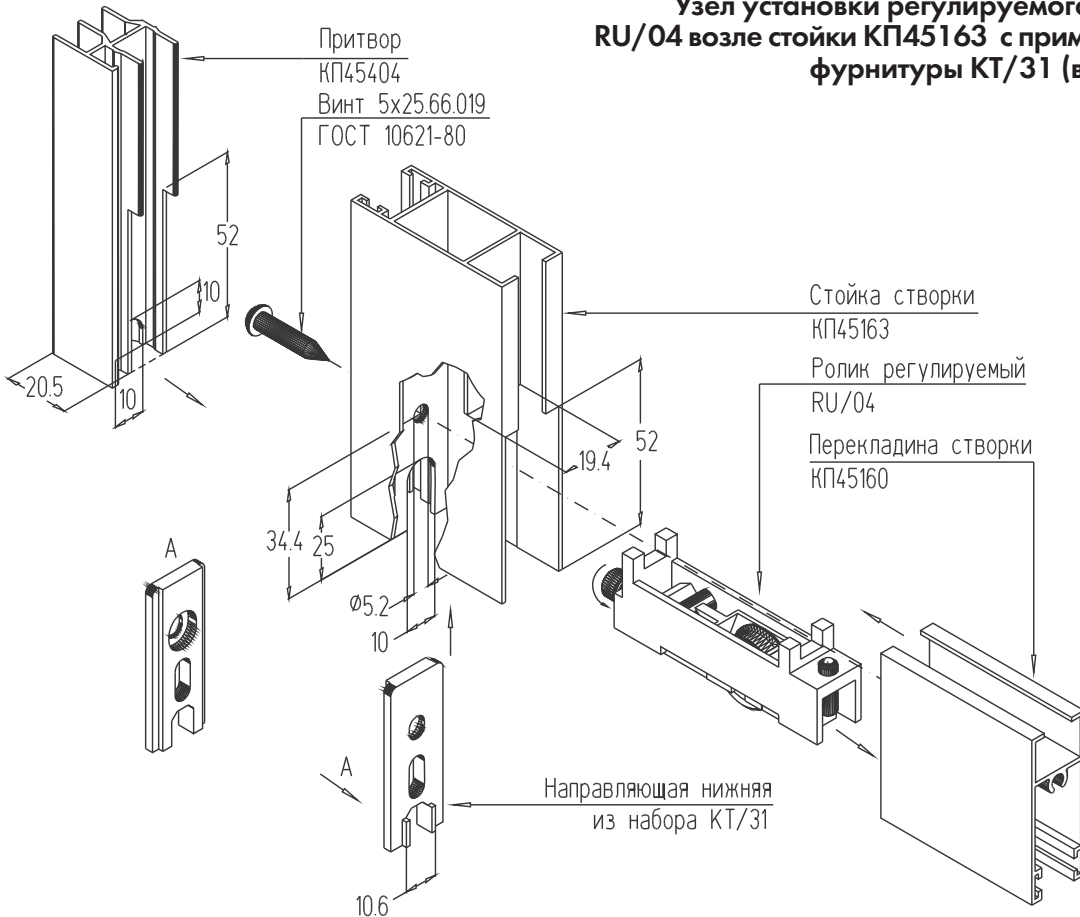


Узел установки регулируемого ролика RU/04 возле стойки КП45162 с применением фурнитуры КТ/31 (внешней)

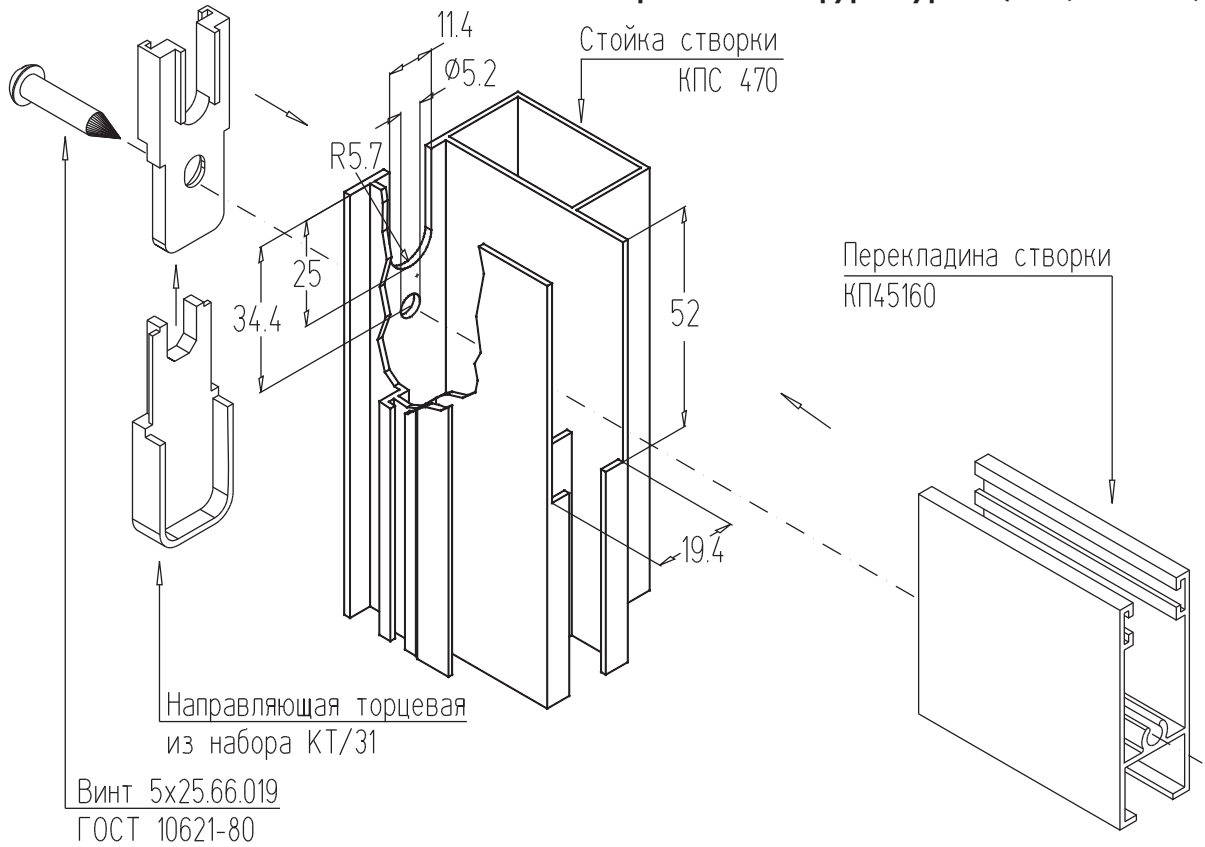
Узел соединения верхней перекладины створки КП45160 со стойкой створки КП45163 с применением фурнитуры КТ/31 (внешней)



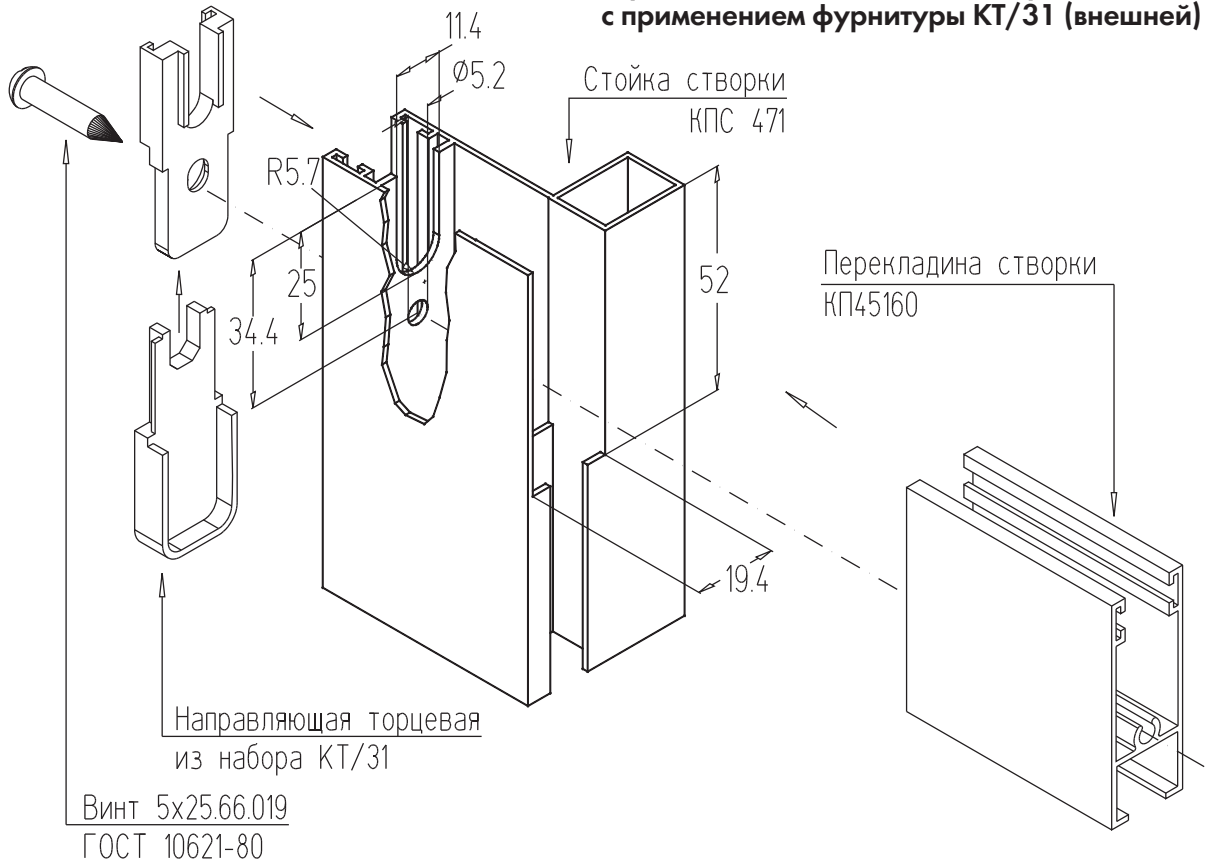
Узел установки регулируемого ролика RU/04 возле стойки КП45163 с применением фурнитуры КТ/31 (внешней)



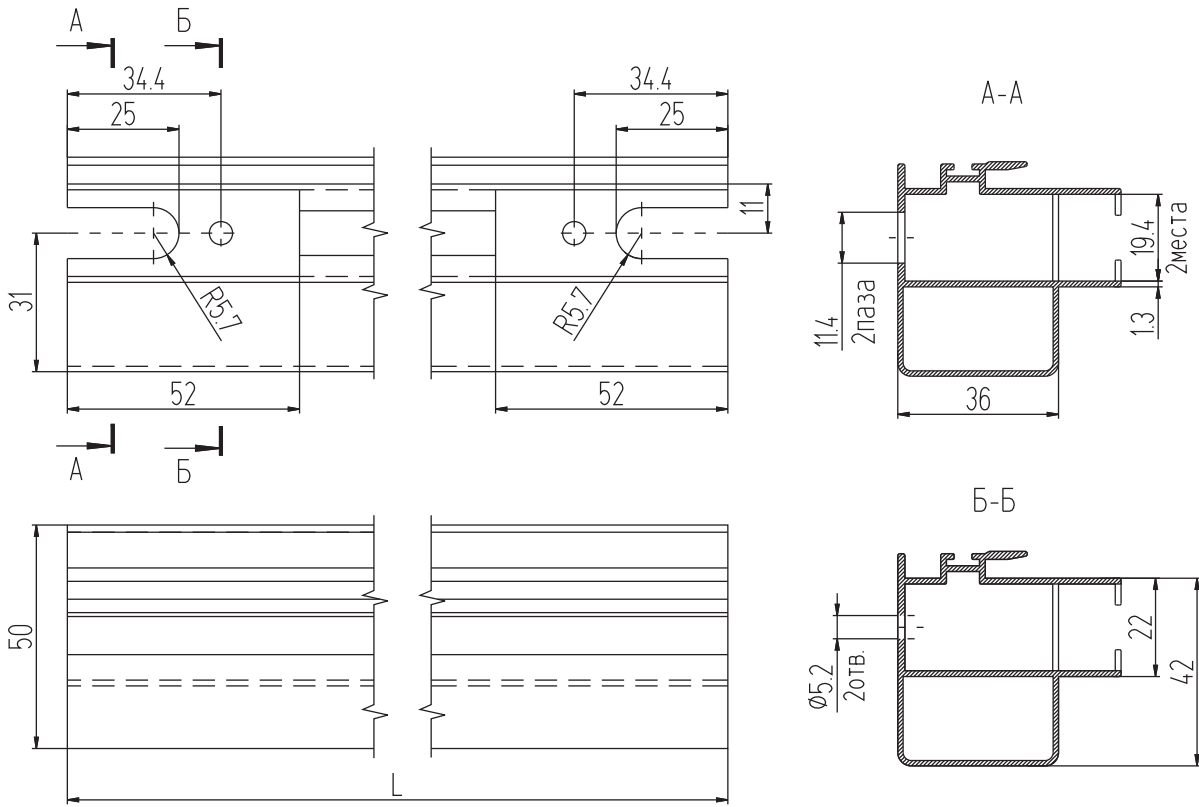
Узел соединения верхней перекладины створки КП45160 со стойкой створки КПС 470 с применением фурнитуры КТ/31 (внешней)



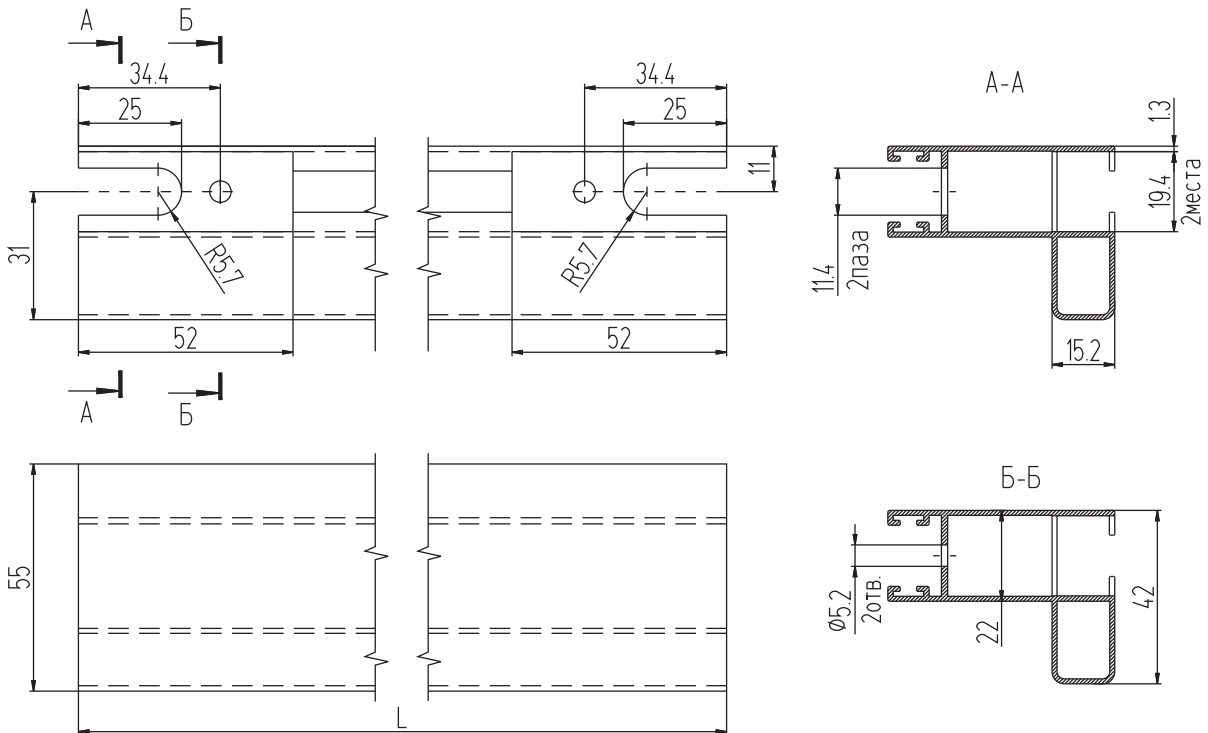
Узел соединения верхней перекладины створки КП45160 со стойкой створки КПС 471 с применением фурнитуры КТ/31 (внешней)



Обработка стойки КПС 470



Обработка стойки КПС 471



**Схема установки импоста КПС 093
в стойку КП45162-1 раздвижной створки
исполнение 2**

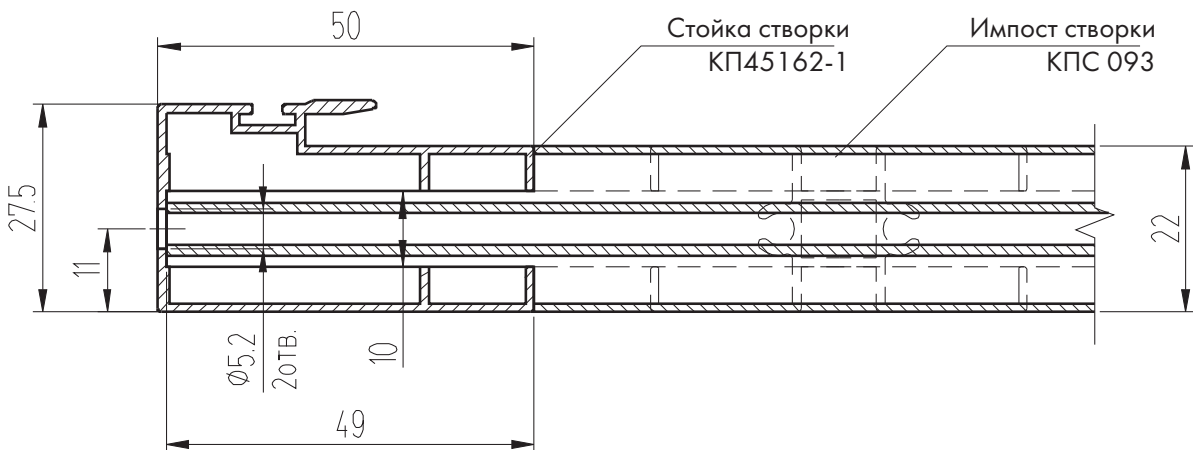
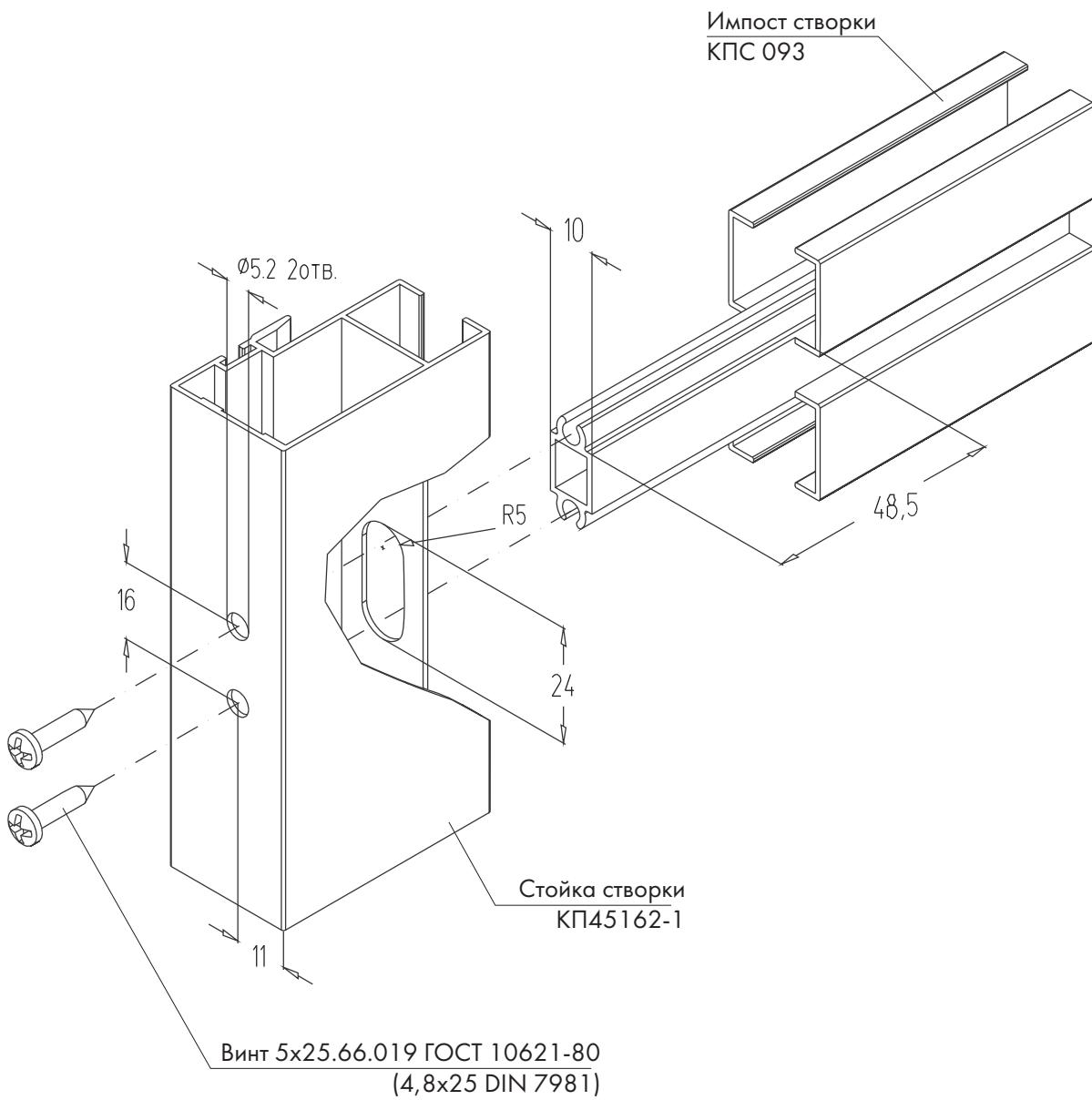
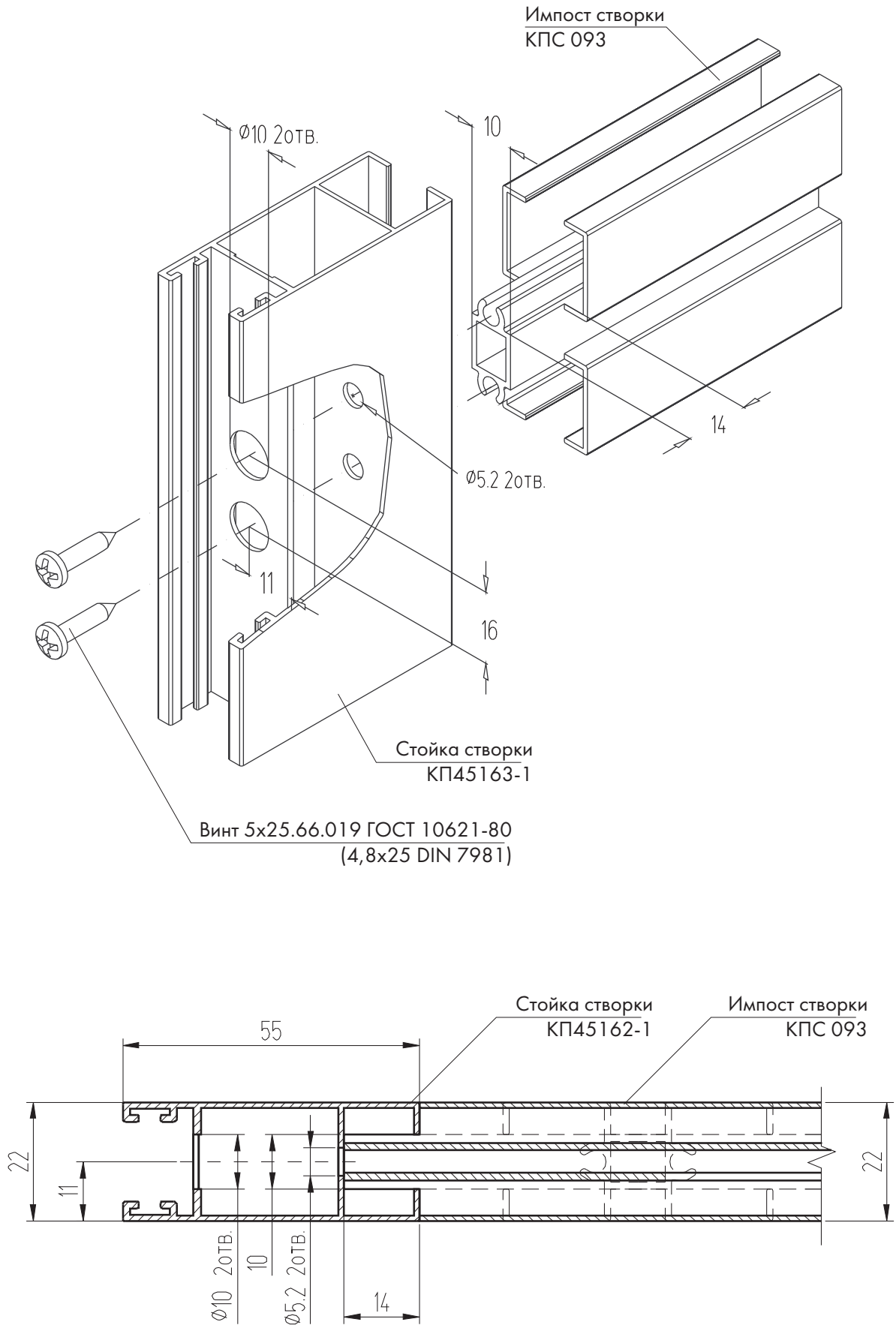
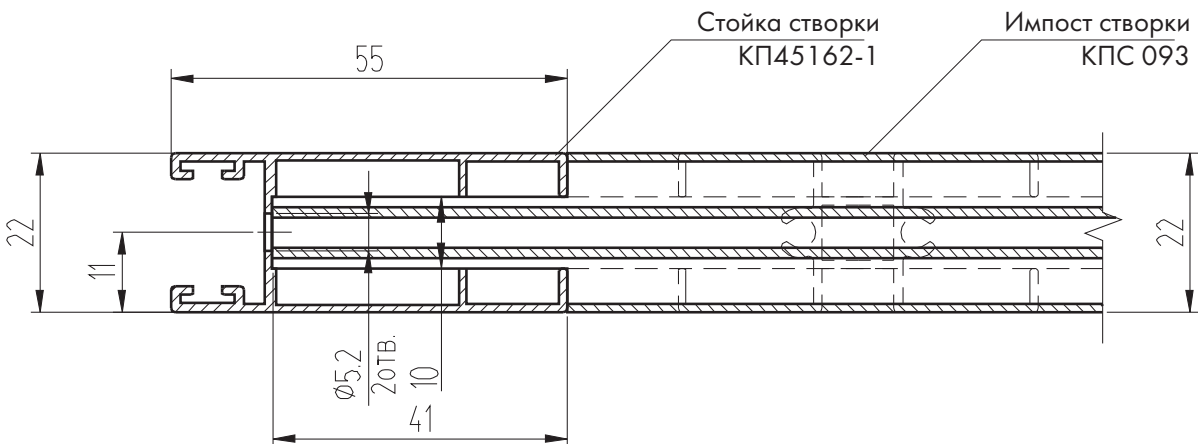
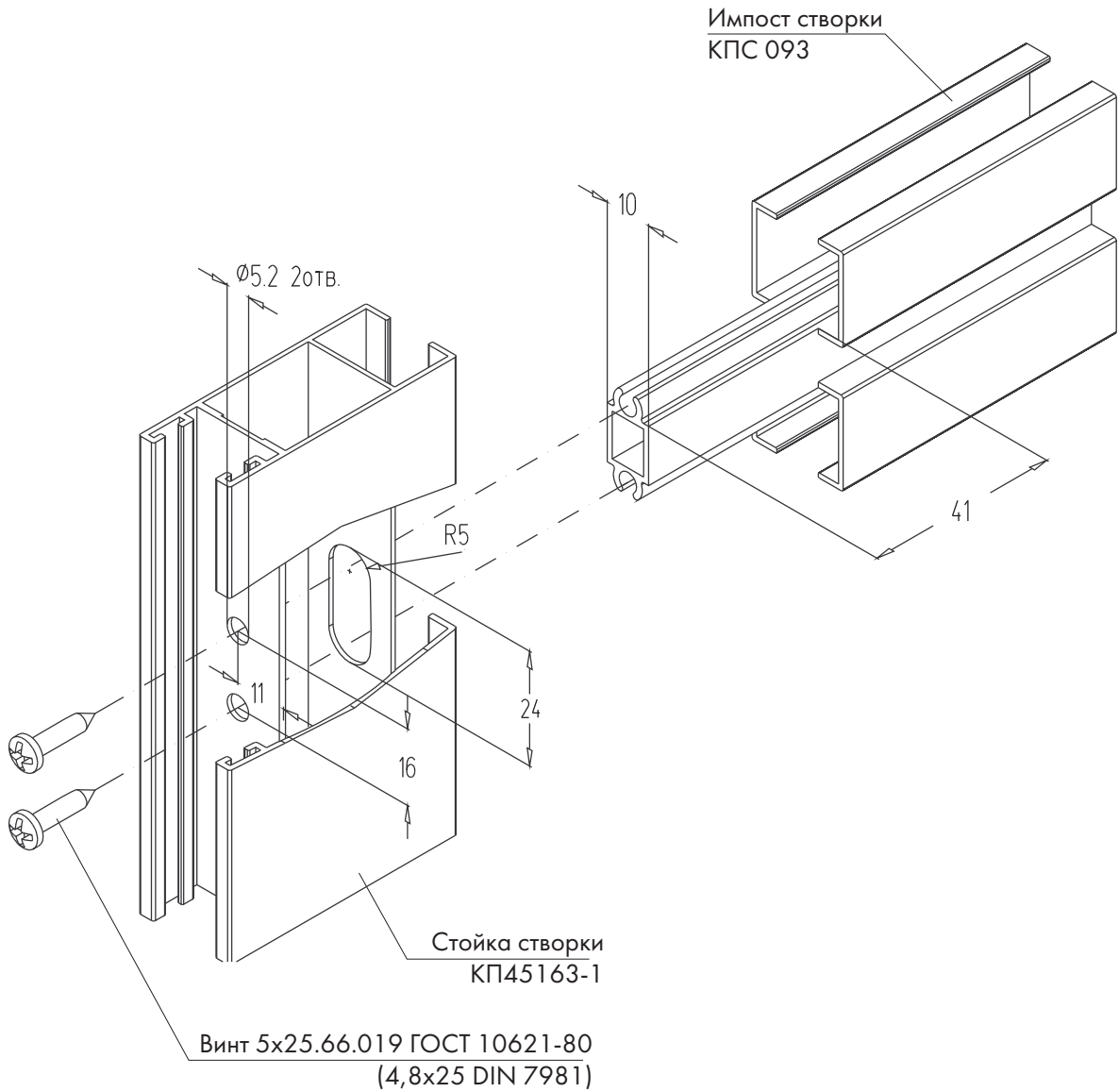


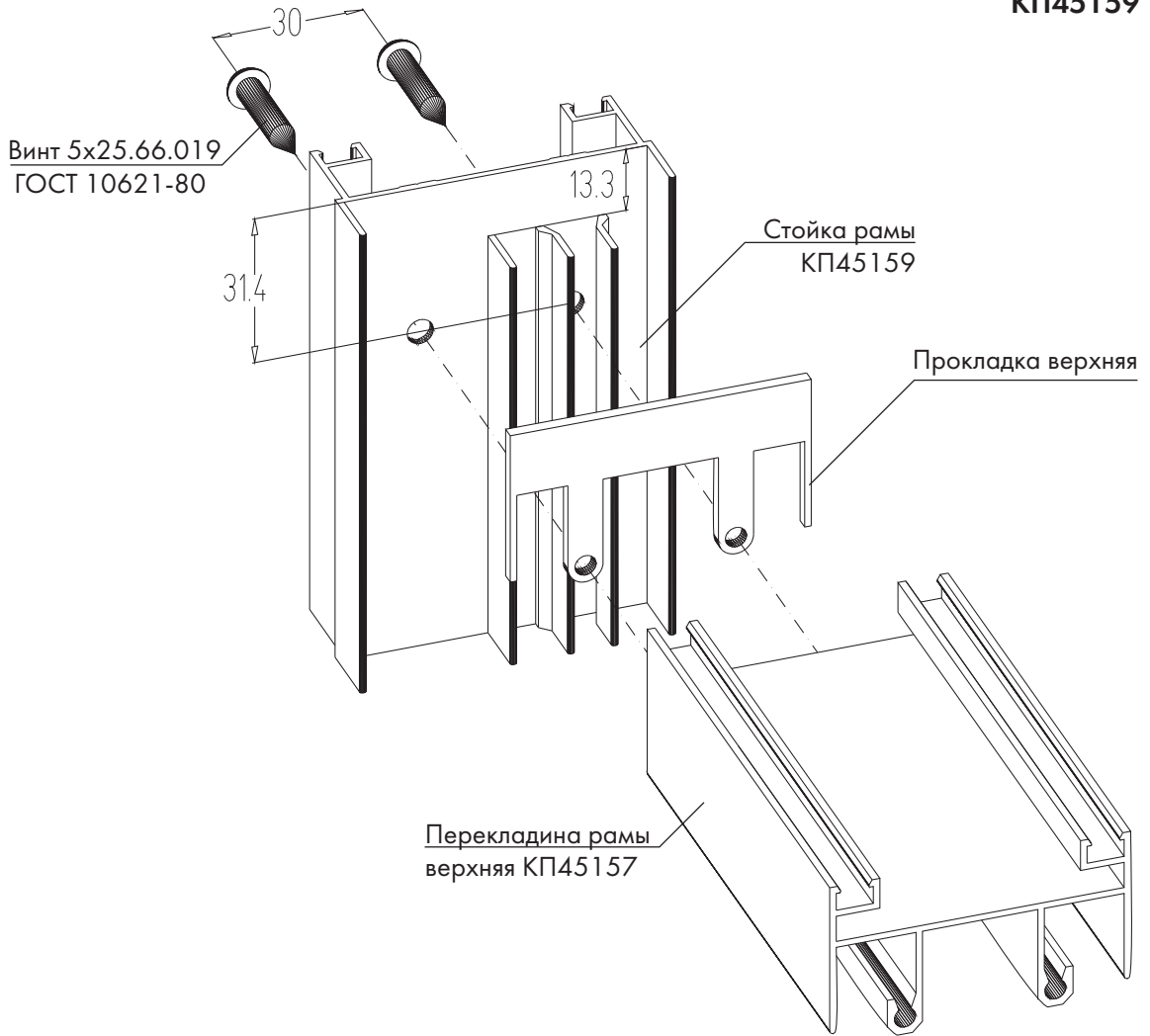
Схема установки импоста КПС 093
в стойку КП45163-1 раздвижной створки
исполнение 1



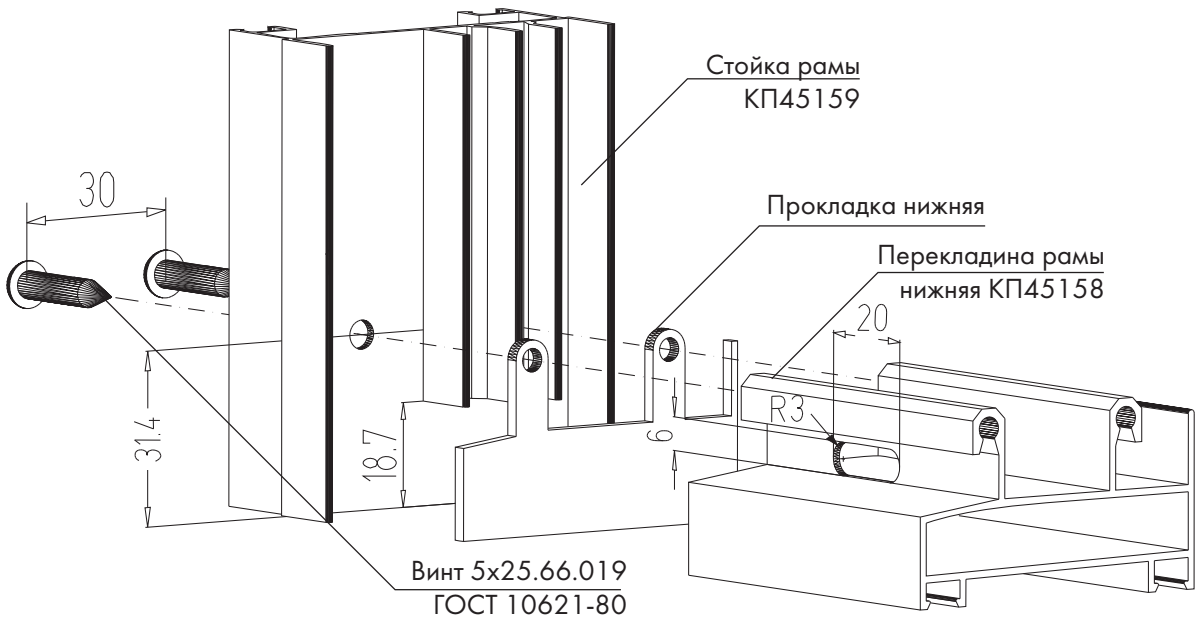
**Схема установки импоста КПС 093 в стойку КП45163-1
раздвижной створки
исполнение 2**



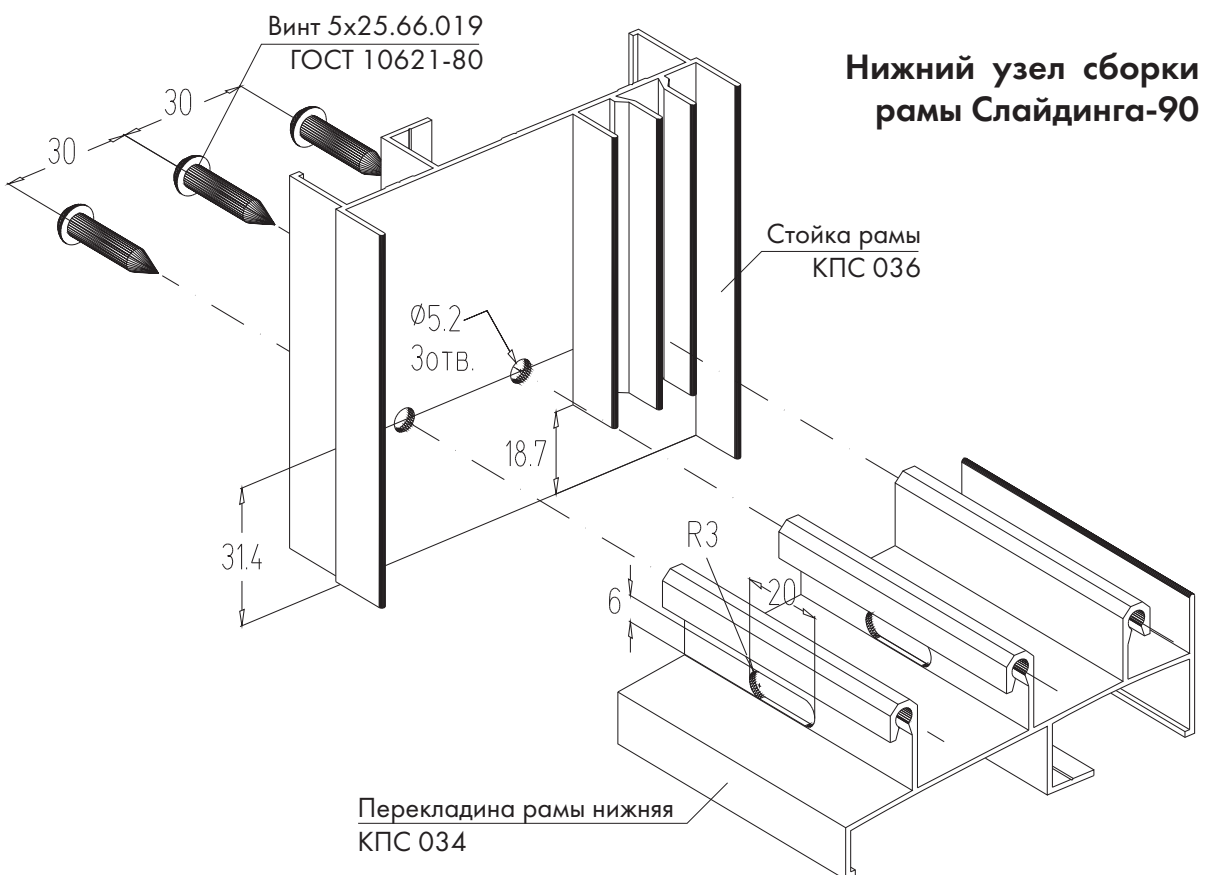
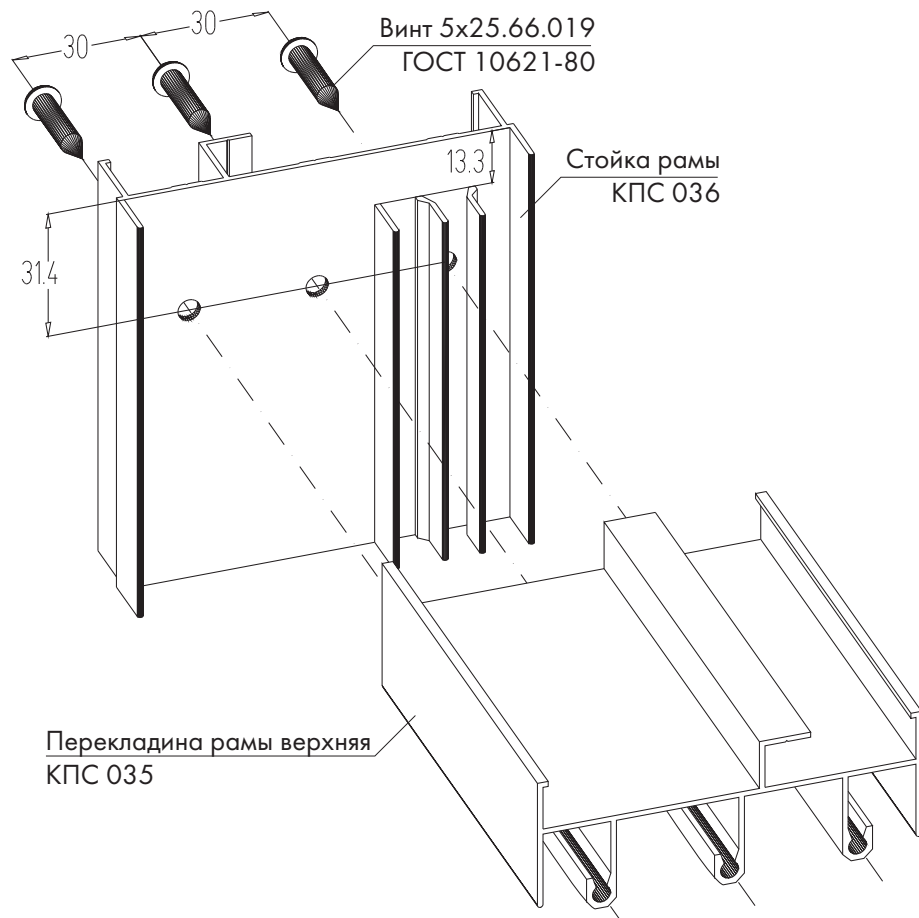
**Узел соединения верхней перекладины
рамы КП45157 со стойкой рамы
КП45159**



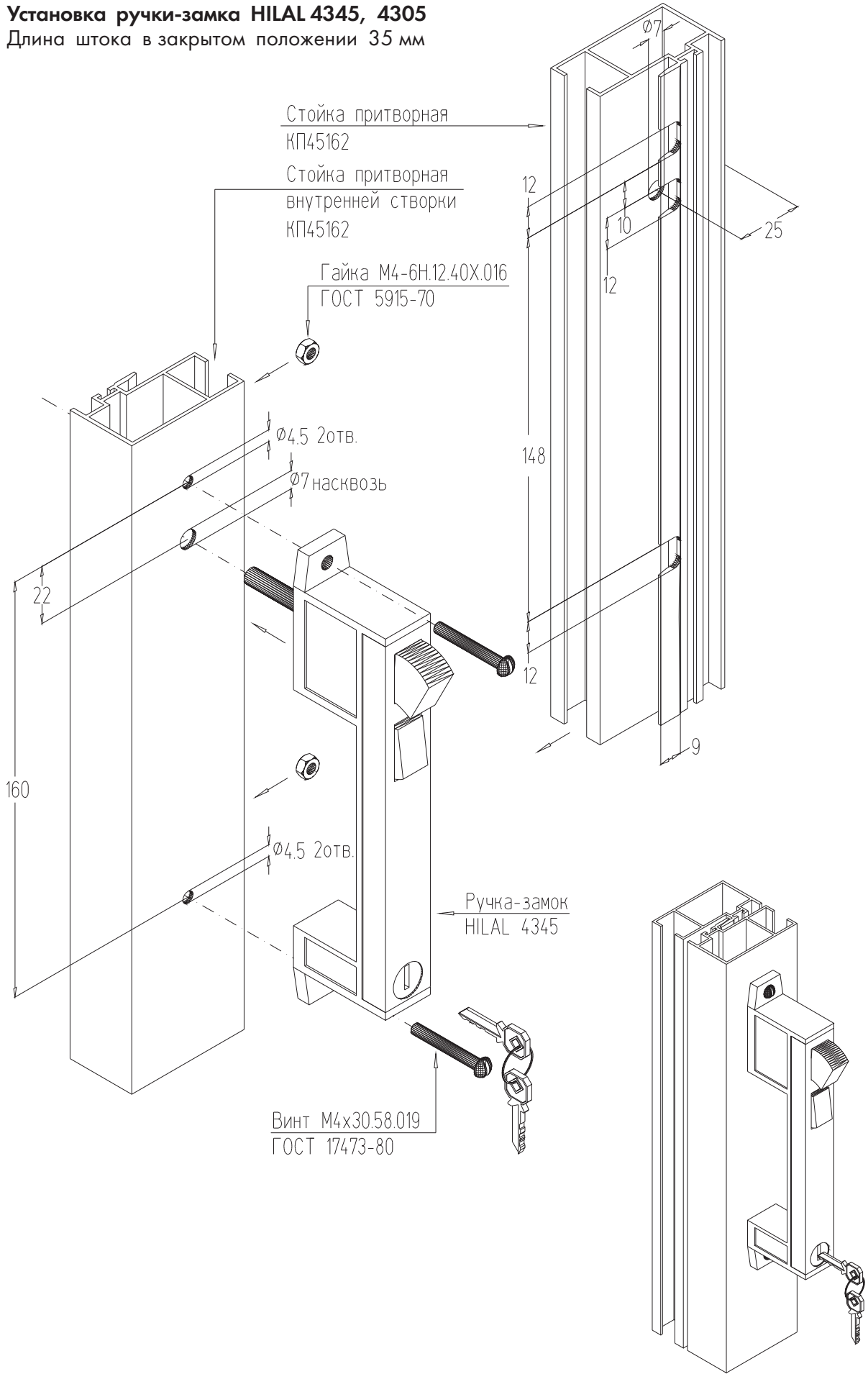
**Узел соединения нижней перекладины
рамы КП45158 со стойкой рамы
КП45159**



Верхний узел сборки рамы Слайдинга-90



Установка ручки-замка HILAL 4345, 4305
 Длина штока в закрытом положении 35 мм



Узел врезки защелки CI/25 в стойку створки и
установка комплекта CI/89

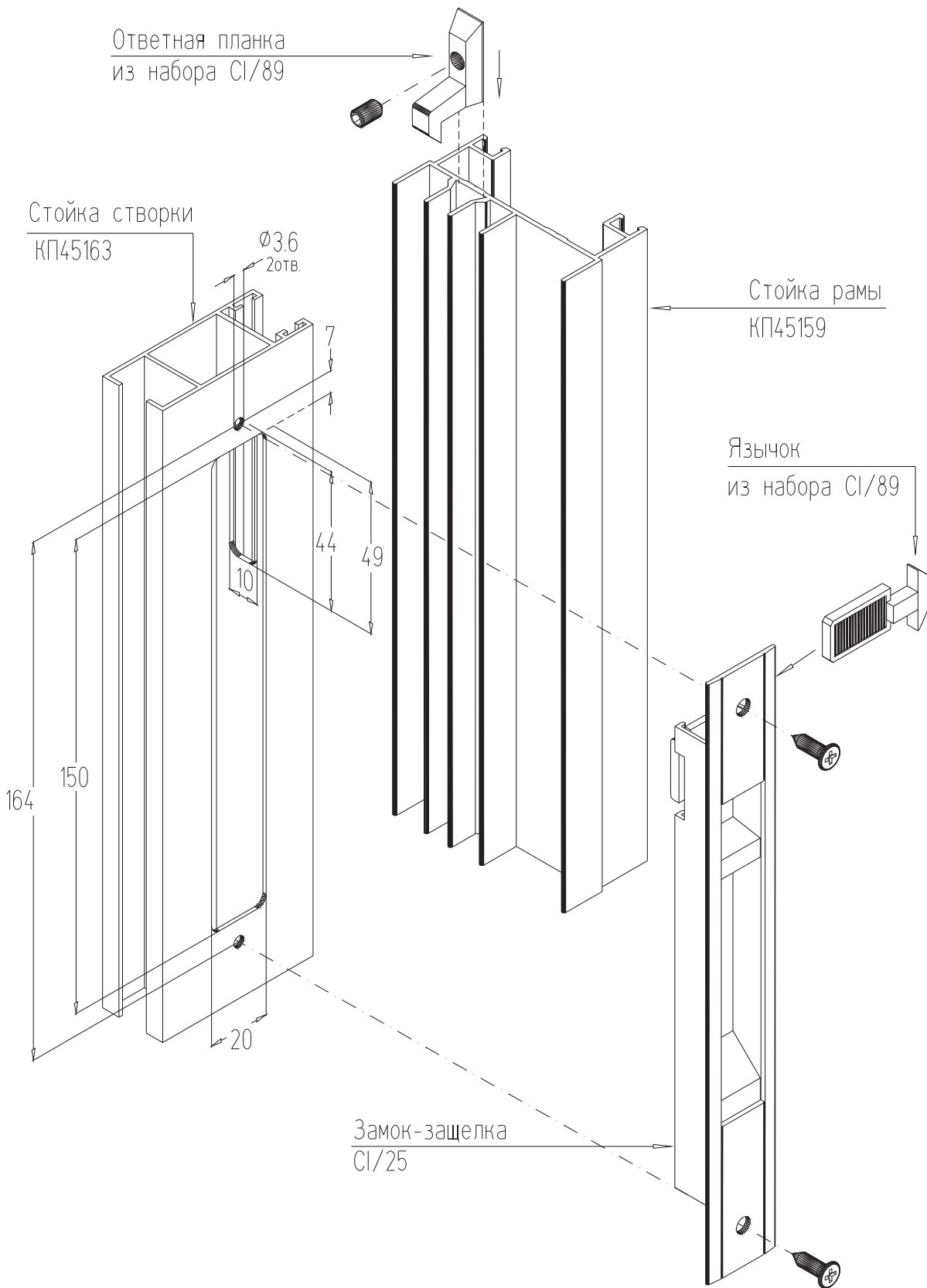


Схема монтажа Слайдинга-60

Вертикальный разрез

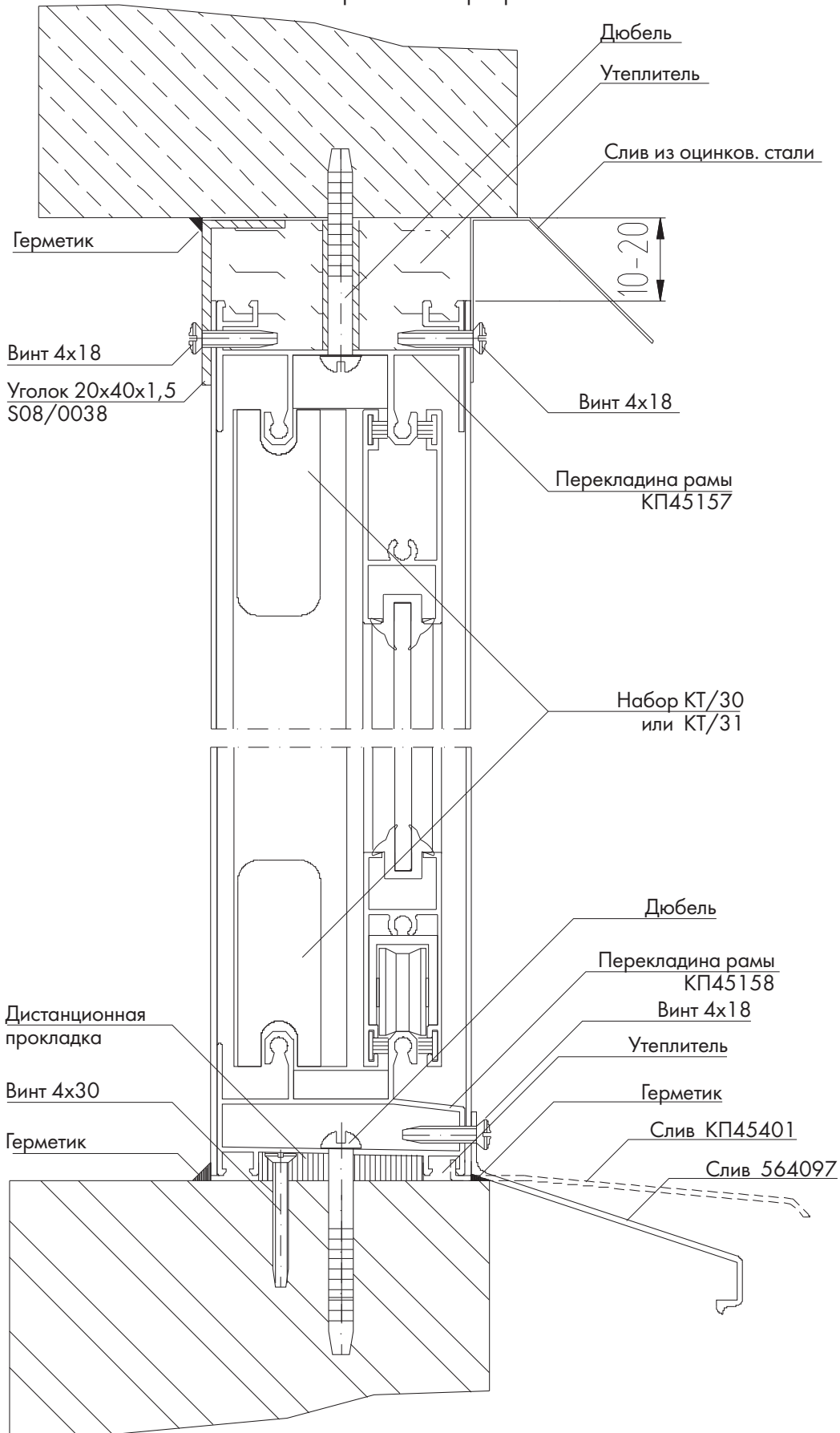
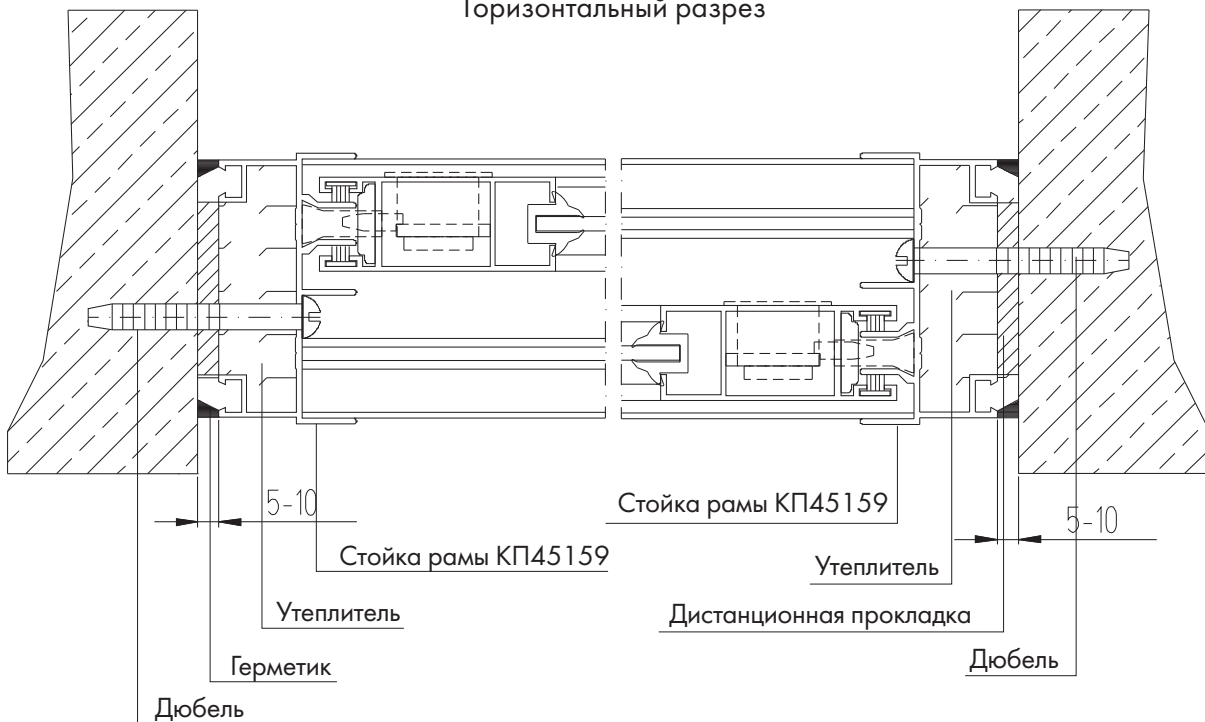


Схема монтажа Слайдинга-60

Горизонтальный разрез



Порядок монтажа раздвижных створок

Для правильной установки раздвижной створки в раму, полностью собранную в заводских условиях, необходимо выполнить следующие действия:

- ролики в створке должны быть подняты в верхнее положение с помощью регулировочных винтов;
- нижняя часть верхних заглушек должна быть опущена вниз, освобождая доступ к большой вертикальной прорези в заглушке и вертикальной стойке створки;
- створка поднимается вверх, пока не упрется в верхнюю горизонтальную направляющую рамы, обеспечивая при этом свободное перемещение нижней части створки на нижнюю горизонтальную направляющую рамы. Створка опускается до установки роликами на нижнюю направляющую и встает в рабочее положение;
- нижняя часть верхней заглушки поднимается вверх до упора, тем самым сокращая до минимума зазор между верхней горизонтальной направляющей и заглушкой;
- при наличии оставшегося зазора между верхней заглушкой и направляющей более 0,5–1 мм, производится регулировка ролика по высоте. При этом зазор между верхней заглушкой и направляющей выбирается до необходимой величины 0,5-1 мм;
- после этого проверяется возможность снятия створки с направляющих (или выпадения) без указанных действий, произведенных в обратном порядке. Если створка была смонтирована в соответствии с указанным порядком, свободно сниматься она не должна.

Рекомендации по монтажу балконных рам в проем

При монтаже руководствоваться "Инструкцией по монтажу и эксплуатации конструкций строительных из алюминиевых профилей систем СИАЛ" ИМЭ.00.01.2010.

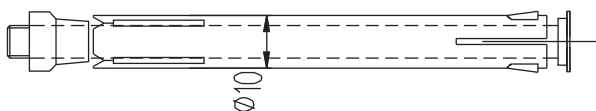
Перед началом монтажа необходимо провести проверку следующих условий:

- Поверхности рамы и проема должны быть чистыми и сухими;
- Зазор между рамой и проемом должен быть сверху 10 - 20 мм, по бокам 5 - 10 мм;
- Проверить наличие необходимого монтажного инструмента, оснастки и приспособлений

ПОРЯДОК МОНТАЖА

1. Установить опорные колодки по низу проема и по бокам в местах угловых соединений и импостов, прикрепить их винтами 4,2x32.
2. Просверлить в ригелях и стойках рамы отверстия под дюбель $\Phi 10$ мм (головка дюбеля $\Phi 13$ мм) с шагом не более 700 мм.
3. Установить раму в проем, проверить вертикальность и горизонтальность сторон рамы по уровню и отвесу.
4. Подвести слив КП45401 (другие сливы устанавливаются позже) под ус профиля.
5. Закрепить раму с помощью дюбелей $\Phi 10$ через отверстия, сделанные ранее. Глубина заделки дюбеля в стену определяется материалом стен, но принимается не менее 60 мм (бетон). Рамные дюбели не должны проходить через опорные колодки. Диаметр дюбеля рекомендуется принимать не менее 8 мм (по втулке).
6. По периметру рамы произвести изоляцию зазора утеплителем.
7. Прикрепить нащельники (410039, S08/0038, другие) по верху и боковым сторонам рамы снаружи самонарезающими винтами 3,5x13.
8. Прикрепить верхний слив (алюминиевый или из оцинкованной стали) самонарезающими винтами 4,2x19.
9. Прикрепить нащельники по верху и боковым сторонам рамы изнутри.
10. Прикрепить нижний слив (КП1225 или 564097 или оцинкованную сталь) самонарезающими винтами 4,2x19.
11. При наличии подоконника под него прикрепить стальной уголок (или кронштейн по месту) и затем подвести под раму подоконник.
12. Зазоры герметизировать по периметру рамы:
 - изнутри помещения - силиконовым герметиком,
 - снаружи - тиоколовой мастикой.
13. Установить створки.

Рекомендуемый рамный
дюбель



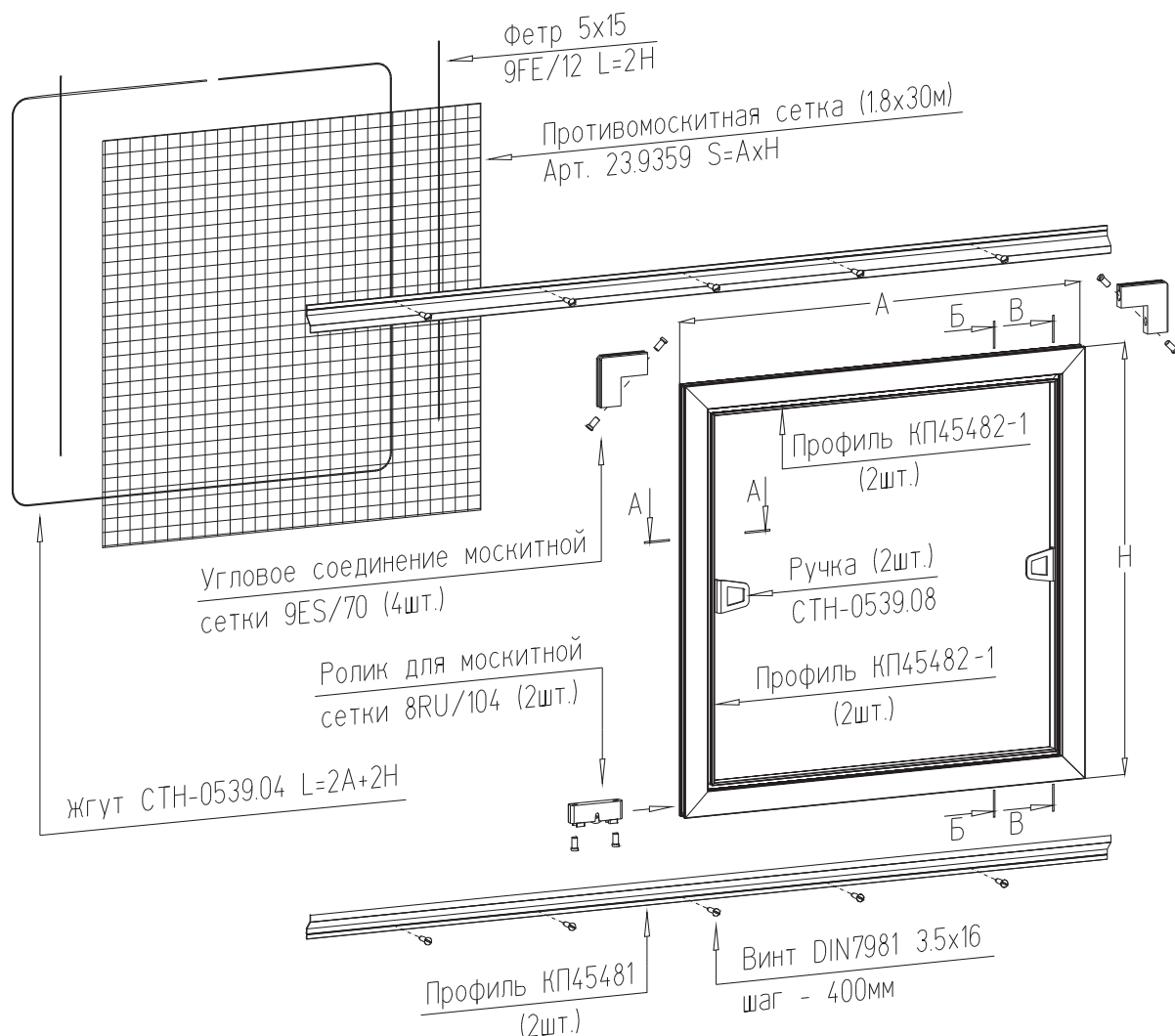
Дюбель F 10 M фирмы "fischer" диаметром 10 мм (по втулке) с оцинкованным винтом с потайной головкой. Головка винта диаметром 13 мм.



**ПРОТИВОМОСКИТНЫЕ
СЕТКИ**

РАЗДВИЖНЫЕ ПРОТИВОМОСКИТНЫЕ СЕТКИ

Схема монтажа противомоскитной сетки на раму с раздвижными створками

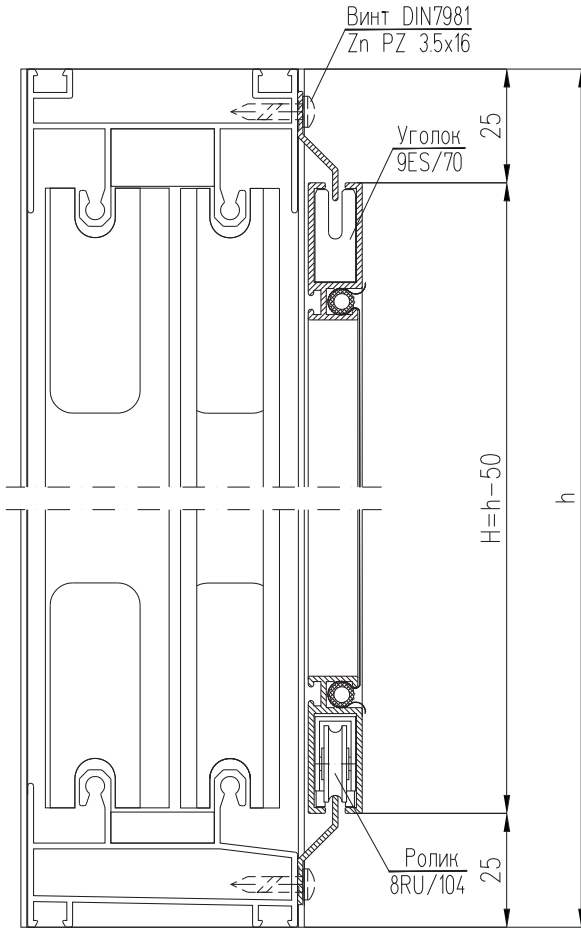


Сборка и монтаж рамки с противомоскитной сеткой на рамы с раздвижными створками

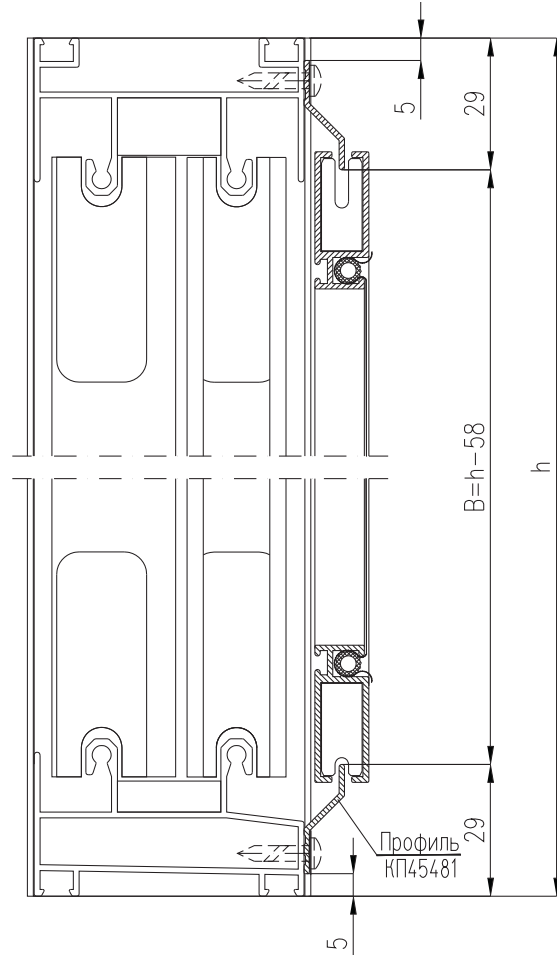
- закрепить с помощью самонарезающих винтов на верхней перекладине окна верхнюю направляющую КП45481 или КПС 352 в зависимости от типа раздвижной системы (см. схемы далее);
- отметить место расположения нижней направляющей КП45481 (КПС 352) и закрепить ее, при этом внутренний размер В между направляющими должен быть меньше размера рамки Н приблизительно на 8 мм;
- вставить рамку вверх до упора и затем опустить вниз, оперев на нижнюю направляющую.

Слайдинг-60

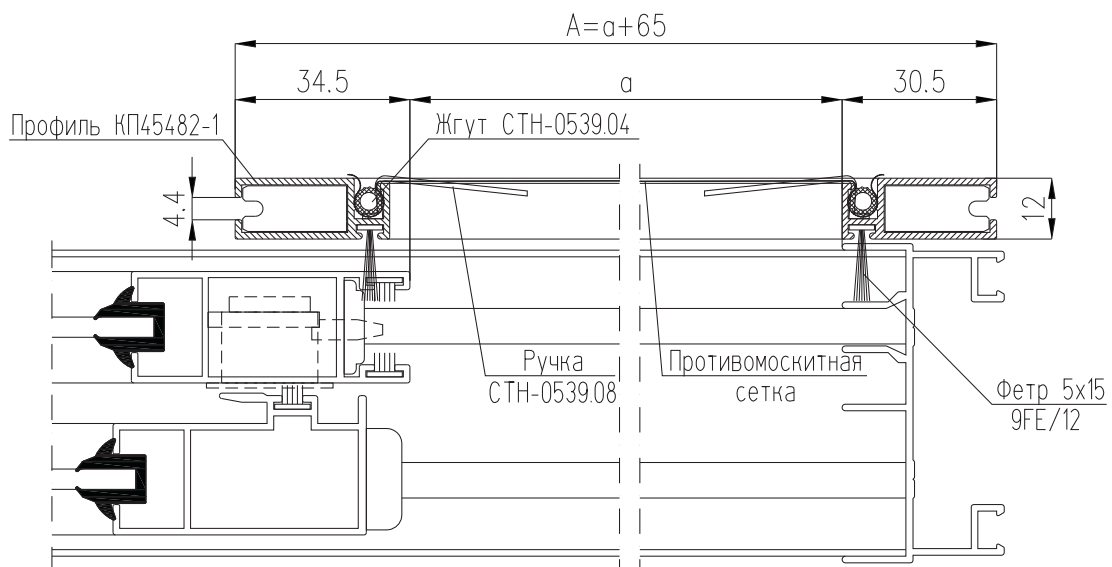
Б - Б



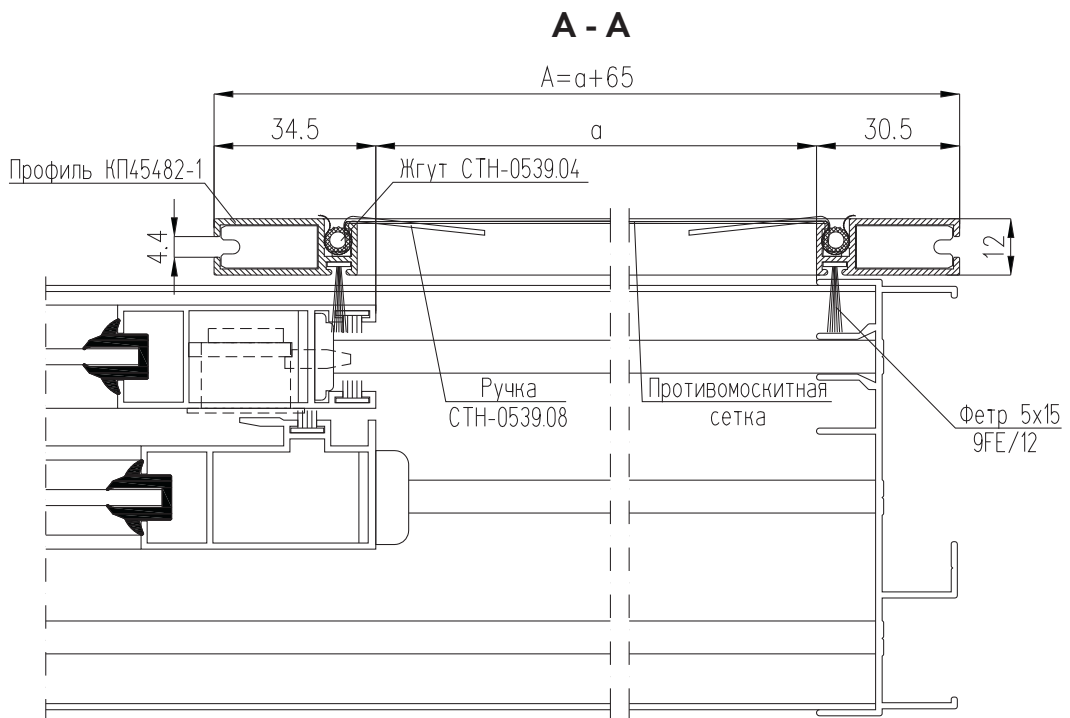
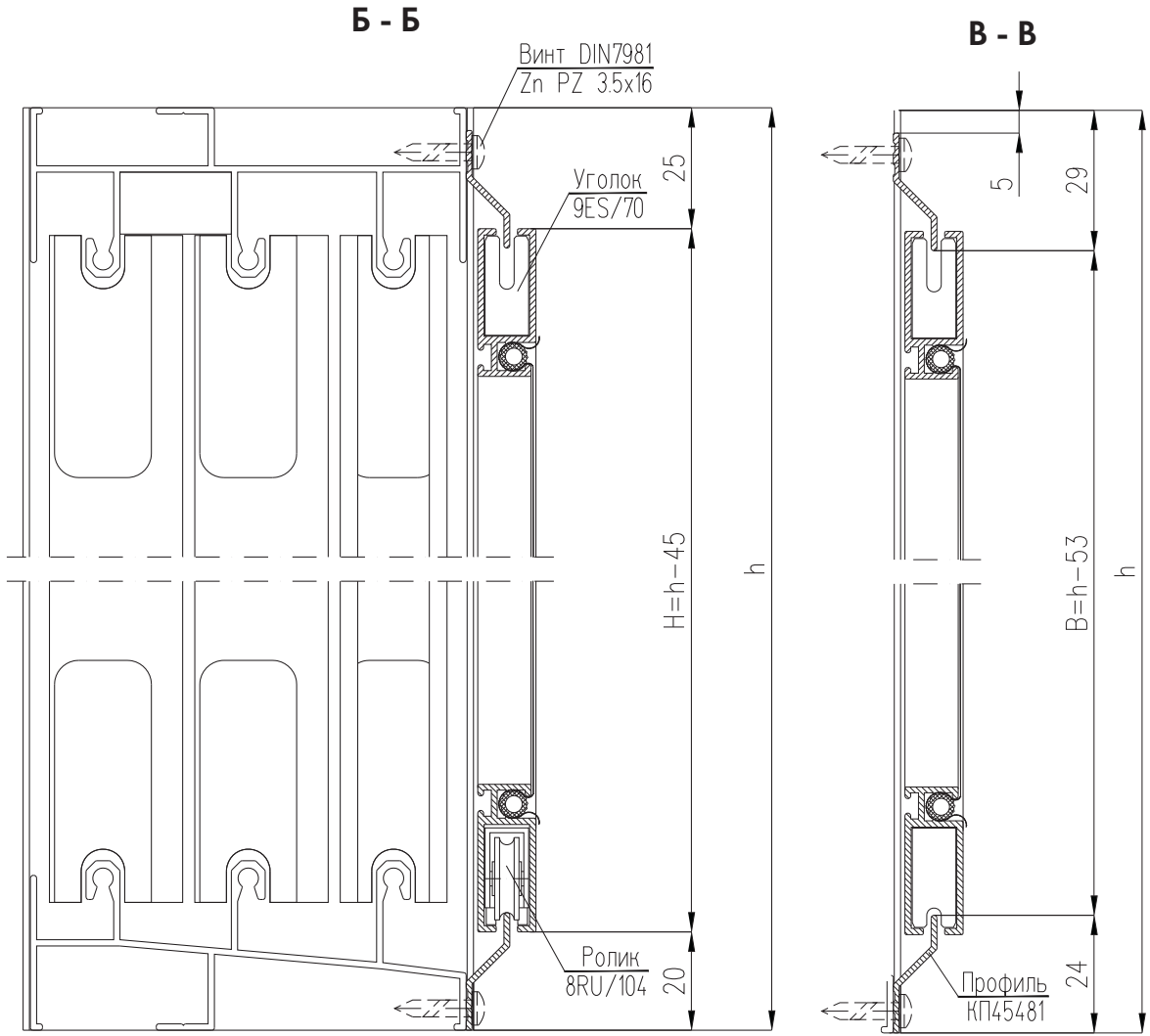
В - В



А - А



Слайдинг-90





**ГЕОМЕТРИЧЕСКИЕ
ХАРАКТЕРИСТИКИ
ПРОФИЛЕЙ**

№	Шифр профиля	Вид профиля 	Диаметр описанной окружности, мм	Площадь сечения, см ²	Масса 1м длины, кг	Периметр, мм	J_x см ⁴	W_x см ³	J_y см ⁴	W_y см ³
1	2	3	4	5	6	7	8	9	10	11
1	КП4509-1		92.65	10.13	2.755	295.8	42.67	9.03	42.67	9.03
2	КП45153		91.9	2.92	0.791	286.4	10.69	3.85	19.17	5.1
3	КП45157		67.6	2.93	0.79	431.2	2.83	1.58	13.25	4.42
4	КП45157-1		95.2	2.557	0.692	375.7	2.15	1.13	11.31	3.77
5	КП45157М		67.7	2.09	0.564	375.3	1.82	0.92	9.04	3.01
6	КП45158		67.6	3.11	0.84	322.6	3.17	1.68	11.93	3.74
7	КП45158-1		67.6	2.967	0.803	301.6	2.9	1.59	11.34	3.55
8	КП45158М		67.7	2.41	0.651	301	2.46	1.4	9.1	2.86

№	Шифр профиля	Вид профиля 	Диаметр описанной окружности, мм	Площадь сечения, см ²	Масса 1м длины, кг	Периметр, мм	J_x см ⁴	W_x см ³	J_y см ⁴	W_y см ³
1	2	3	4	5	6	7	8	9	10	11
9	КП45159		69.0	2.63	0.71	385.4	182	1.07	13.06	3.9
10	КП45159-1		69	2.259	0.612	330	1.15	0.61	11.1	3.28
11	КП45159М		69.1	1.73	0.467	329.9	0.89	0.46	8.57	2.52
12	КП45160		55.1	1.95	0.526	303.6	1.21	1.27	4.77	1.75
13	КП45160-1		55.1	1.8	0.487	306.1	1.11	1.17	4.43	1.67
14	КП45160М		55.1	1.65	0.446	305.4	1.04	1.09	4.14	1.58
15	КП45160-2		55.1	1.78	0.482	305.9	1.1	1.16	4.43	1.67
16	КП45160-3		55.1	1.64	0.444	305.3	1.03	1.09	4.16	1.58

N	Шифр профиля	Вид профиля 	Диаметр описанной окружности, мм	Площадь сечения, см ²	Масса 1м длины, кг	Периметр, мм	J _x см ⁴	W _x см ³	J _y см ⁴	W _y см ³
1	2	3	4	5	6	7	8	9	10	11
17	КП45162		56.7	2.404	0.65	250.6	2.46	1.72	6.1	2.21
18	КП45162-1		56.7	2.04	0.552	231.3	2.26	1.61	5.14	1.89
19	КП45162М		56.7	1.9	0.513	243.5	2.01	1.43	4.8	1.75
20	КП45163		58.9	2.189	0.591	256.3	1.83	1.65	6.25	2.22
21	КП45163-1		58.9	1.93	0.523	257.5	1.65	1.5	5.71	1.97
22	КП45163М		58.9	1.8	0.486	257.9	1.55	1.41	5.26	1.83
23	КП45167		80.7	2.474	0.67	270.8	2.613	0.810	18.303	4.160
24	КП45167-1		78	1.61	0.436	269.4	1.82	0.58	9.76	2.13

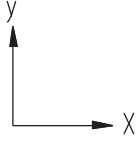
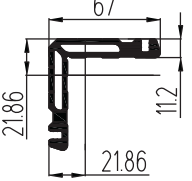
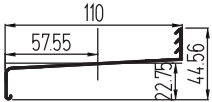
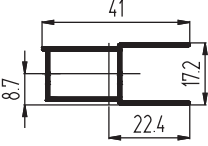
№	Шифр профиля	Вид профиля 	Диаметр описанной окружности, мм	Площадь сечения, см ²	Масса 1м длины, кг	Периметр, мм	J_x см ⁴	W_x см ³	J_y см ⁴	W_y см ³
1	2	3	4	5	6	7	8	9	10	11
25	КП45168		81.7	2.262	0.611	284.8	2.385	0.76	14.854	3.1
26	КП45168-1		78.1	1.64	0.444	274	1.67	0.54	10.34	2.3
27	КП45181		68.6	3.585	0.968	312.9	5.11	1.690	13.520	4.47
28	КП45182		105	3.94	1.067	324.8	27.72	7.44	27.72	7.44
29	КП45182-1		104.2	3.11	0.842	326	22.11	5.94	22.11	5.94
30	КП45183		94.9	3.519	0.953	294.8	15.42	5.11	23.39	6.28
31	КП45184		67.9	1.577	0.426	211.7	0.24	0.24	9.5	2.92
32	КП45184-1		67.8	1.21	0.328	215.3	0.18	0.18	7.11	2.19

N	Шифр профиля	Вид профиля 	Диаметр описанной окружности, мм	Площадь сечения, см ²	Масса 1м длины, кг	Периметр, мм	J _x см ⁴	W _x см ³	J _y см ⁴	W _y см ³
1	2	3	4	5	6	7	8	9	10	11
33	КП45400		64	2.64	0.715	258.5	1.96	0.82	9.80	3.22
34	КП45400-1		64	2.01	0.543	238.8	1.55	0.68	7.42	2.43
35	КП45401		88.0	1.105	0.299	186.1	0.06	0.08	7.61	1.7
36	КП45403-1		65.6	1.238	0.335	182.9	0.09	0.11	6.11	1.84
37	КП45404		32.6	1.22	0.33	183.5	0.68	0.59	0.46	0.36
38	КП45404-2		24.6	0.76	0.206	131	0.13	0.13	0.37	0.33
39	КП45408		40	1.93	0.522	125.7	3.56	1.78	3.56	1.78
40	КП45428		60.7	1.077	0.292	196.5	0.35	0.29	4.51	1.50

№	Шифр профиля	Вид профиля 	Диаметр описанной окружности, мм	Площадь сечения, см ²	Масса 1м длины, кг	Периметр, мм	J_x см ⁴	W_x см ³	J_y см ⁴	W_y см ³
1	2	3	4	5	6	7	8	9	10	11
41	КП45481		27	0.315	0.085	59.24	0.04	0.08	0.17	0.13
42	КП45482-1		32.6	1.06	0.286	165.1	1	0.61	0.22	0.35
43	КП45522		90.5	8.22	2.225	281	31.14	6.59	31.14	6.59
44	КПС 004		81	1.69	0.458	243.1	0.41	0.26	12.29	2.7
45	КПС 005		79.4	1.927	0.522	227.9	0.43	0.26	15.51	3.91
46	КПС 034		95.2	3.388	0.917	494.2	3.16	1.68	26.29	5.36
47	КПС 035		95.2	3.717	1.006	544.7	3.51	1.94	32.45	7.06
48	КПС 036		96.1	2.992	0.81	435.6	1.51	0.95	29.91	6.14

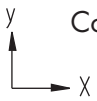
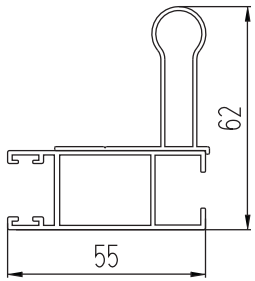
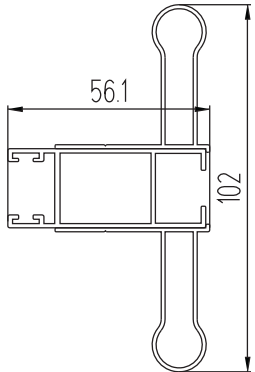
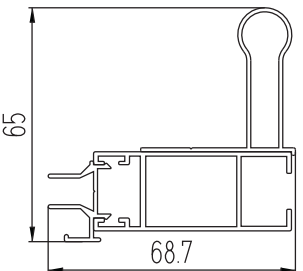
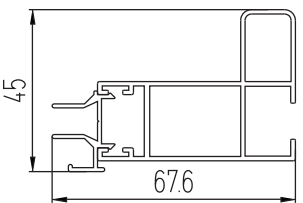
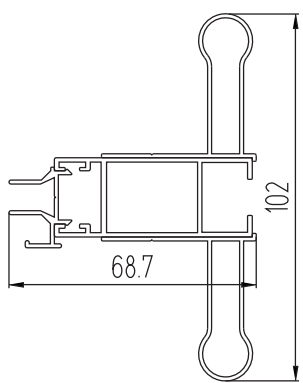
№	Шифр профиля	Вид профиля 	Диаметр описанной окружности, мм	Площадь сечения, см ²	Масса 1м длины, кг	Периметр, мм	J_x см ⁴	W_x см ³	J_y см ⁴	W_y см ³
1	2	3	4	5	6	7	8	9	10	11
49	КПС 093		54.3	2.067	0.56	312.7	1.3	1.18	3.9	1.56
50	КПС 352		30.4	0.377	0.102	67.9	0.08	0.12	0.21	0.15
51	КПС 360		71.9	2.34	0.634	199.5	6.48	3.24	12.11	4.04
52	КПС 361		117.3	3.92	1.061	344	15.19	5.31	49.84	9.39
53	КПС 362		119.7	4.05	1.097	354	19.07	6.16	52.73	9.97
54	КПС 363		127.7	4.44	1.202	384	33.81	8.9	61.39	11.71
55	КПС 469		96.9	1.76	0.477	272.6	0.21	0.21	20.81	4.38
56	КПС 470		64.4	3.26	0.883	278.7	7.71	2.92	7.98	2.78

№	Шифр профиля	Вид профиля 	Диаметр описанной окружности, мм	Площадь сечения, см ²	Масса 1м длины, кг	Периметр, мм	J_x см ⁴	W_x см ³	J_y см ⁴	W_y см ³
1	2	3	4	5	6	7	8	9	10	11
57	КПС 471		67.8	2.81	0.761	294	4.6	1.77	8.59	2.75
58	КПС 473		84.4	3.51	0.95	239.1	20.01	6.67	20.01	6.67
59	КПС 483		146.7	5.61	1.519	443.2	84.36	16.11	84.36	16.11
60	КПС 577		80	1.75	0.474	292.8	3.5	0.93	9.83	2.12
61	КПС 578		80.2	1.78	0.482	298.7	3.39	0.91	10.44	2.29
62	КПС 594		82.2	2.75	0.745	272.3	15.75	3.83	8.3	2.32
63	КПС 651		55.1	1.43	0.387	167.2	2.79	1.11	1.49	0.49
64	КПС 765		29.3	0.44	0.119	78	0.19	0.14	0.1	0.14

№	Шифр профиля	Вид профиля 	Диаметр описанной окружности, мм	Площадь сечения, см ²	Масса 1м длины, кг	Периметр, мм	J_x см ⁴	W_x см ³	J_y см ⁴	W_y см ³
1	2	3	4	5	6	7	8	9	10	11
65	КПС 802		90.3	8.38	2.269	296.3	36.12	8	36.12	8
66	КПС 831		118	1.92	0.52	332.2	1.35	0.6	30.28	5.26
67	КПС 964		43.8	1.19	0.322	152.5	0.55	0.64	1.67	0.74

**ТАБЛИЦА СТАТИЧЕСКИХ ХАРАКТЕРИСТИК
СОСТАВНЫХ СЕЧЕНИЙ КОНСТРУКЦИЙ**

ТАБЛИЦА СТАТИЧЕСКИХ ХАРАКТЕРИСТИК СОСТАВНЫХ СЕЧЕНИЙ КОНСТРУКЦИЙ

№	Шифры профилей	Составное сечение 	Суммарная масса 1 п. м, кг	J_x , см ⁴	W_x , см ³
1	2	3	4	5	6
1	КП45163 КПС 651		0,978	10,38	2,54
2	КП45163 КПС 651 КПС 651		1,365	26,37	5,17
3	КП45404-2 КП45163 КПС 651		1,184	11,79	2,74
4	КП45404-2 КПС 471		0,967	5,33	1,93
5	КП45404-2 КП45163 КПС 651 КПС 651		1,571	26,79	5,21

Раздвижные конструкции

№	Шифры профилей	Составное сечение 	Суммарная масса 1 п. м, кг	Jx, см ⁴	Wx, см ³
1	2	3	4	5	6
6	КП45163-1 КПС 651		0,91	9,9	2,47
7	КП45163М КПС 651		0,873	9,63	2,43
8	КП45163 КПС 964		0,913	9,75	2,38
9	КП45163-1 КПС 964		0,845	9,14	2,3
10	КП45163М КПС 964		0,808	9,05	2,28
11	КПС 964 КП45163 КП45404-2 КП45163 КПС 964		2,032	21,05	4,98

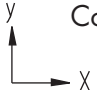
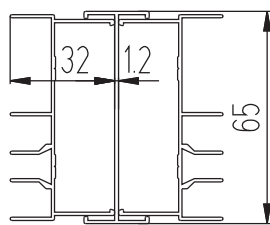
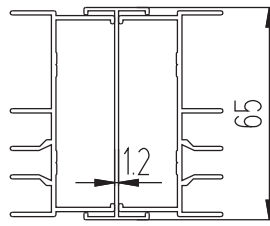
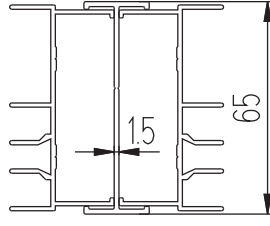
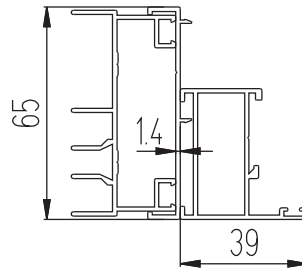
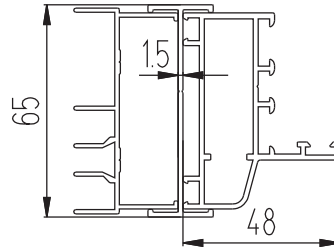
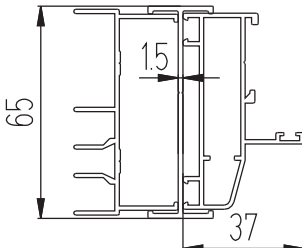
Раздвижные конструкции

№	Шифры профилей	Составное сечение 	Суммарная масса 1 п. м, кг	J_x , см ⁴	W_x , см ³
1	2	3	4	5	6
12	КП45163 КП45404-2 КП45163		1,388	4,07	3
13	КП45163-1 КП45404-2 КП45163-1		1,252	3,72	2,75
14	КПС 651 КП45163 КП45404-2 КП45163 КПС 651		2,162	22,27	5,29
15	КПС 471 КП45404-2 КПС 471		1,728	9,97	3,7
16	КПС 651 КПС 651 КП45163 КП45404-2 КП45163 КПС 651 КПС 651		2,936	53,17	10,38
17	КП45162 КП45162		1,3	12,18	4,68
18	КП45162-1 КП45162-1		1,104	10,41	4

Раздвижные конструкции

№	Шифры профилей	Составное сечение 	Суммарная масса 1 п. м, кг	J_x , см ⁴	W_x , см ³
1	2	3	4	5	6
19	КПС 651 КП45162 КП45162		1,687	33,27	5,87
20	КПС 651 КП45162 КП45162 КПС 651		2,074	65,2	9,88
21	КП45162 КП45441		1,244	10,94	4,33
22	КПС 470 КП45441		1,477	22,51	5,76
23	КПС 470 КП45162		1,533	24,26	6,08
24	КПС 470 КПС 470		1,766	40,53	8,81

Узлы соединений рам

№	Шифры профилей	Составное сечение 	Суммарная масса 1 п. м, кг	J_x , см ⁴	W_x , см ³
1	2	3	4	5	6
25	КП45159М КП45184-1 КП45159М		1,262	24,3	7,08
26	КП45159-1 КП45184-1 КП45159-1		1,552	29,37	8,56
27	КП45159 КП45184 КП45159		1,846	31,76	9,29
28	КП45159 КП45403-1 КП45164		1,694	26,37	6,88
29	КП45159 КП45184 КП45181		2,104	34,19	10,27
30	КП45159 КП45184 КП45400		1,851	30,5	9,24

Узлы соединений рам

№	Шифры профилей	Составное сечение 	Суммарная масса 1 п. м, кг	J_x , см ⁴	W_x , см ³
1	2	3	4	5	6
31	КП45159 КПС 473 КП45159		2,37	46,21	14,14
32	КП45159 КПС 360 КП45159		2,054	38,29	11,65
33	КПС 036 КПС 469 КПС 036		2,097	80,7	16,4
34	КП45159 КП45428 КП45408 КП45428 КП45159		2,526	32,17	7,68
35	КП45159 КП45428 КП45408 КП45428 КП45159		2,526	40,75	12,55
36	КП45159 КПС 594 КП45400		2,165	40,77	10

Конструкции поворотов

№		Шифры профилей Составное сечение	Сумм. масса 1 п. м, кг	Угол α	J_x , см ⁴ / W_x , см ³
1		2	3	4	5
37		КП45159 + КПС 005 + КПС 004 + КП45159 152.4° 166.2° 	2,4	152° 166°	50,66 12,06 53,15 12,03
38		КП45159 + КП45167-1 + КП45168-1 + КП45159 110.5° 144° 	2,3	110° 144°	38,38 9,44 44,51 10,72
39		КП45159 + КП45167 + КП45168 + КП45159 114.4° 147.1° 	2,701	114° 147°	48,81 11,83 56,79 13,15
40		КП45159 + КПС 577 + КПС 578 + КП45159 88.7° 133° 	2,376	89° 133°	37,64 9,07 44,89 10,97

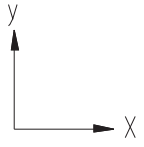
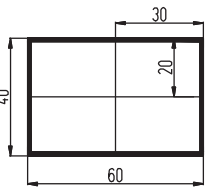
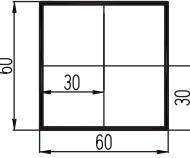
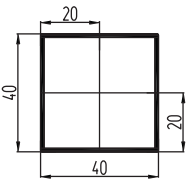
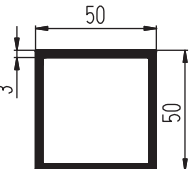
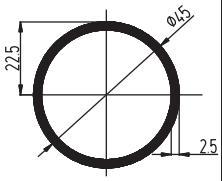
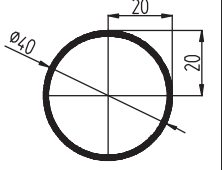
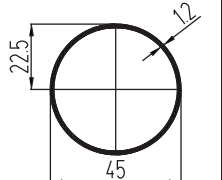


СТАНДАРТНЫЕ ПРОФИЛИ

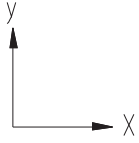
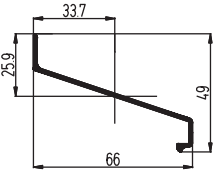
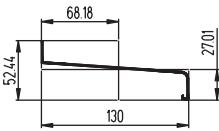
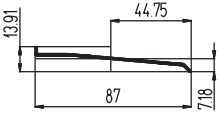
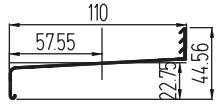
УГОЛКИ

СЕЧЕНИЕ	ШИФР	ПЛОЩАДЬ СЕЧЕНИЯ, СМ	РАСЧЕТНАЯ МАССА 1 П.М., КГ	ПЕРИМЕТР ВНЕШНИЙ, ММ.
	410039	0,76	0,206	79,3
	07/0009	1,16	0,315	118,4
	07/0010	1,56	0,423	158,4
	07/0012	1,96	0,531	198,2
	S08/0038	0,878	0,238	119,3
	КП45646	1,14	0,309	98,93
	410053 (ПР100-9)	0,96	0,26	97,9
	410095 (ПК1-27)	2,000	0,542	137,6
	ПК 2-125 (410747)	1,14	0,309	116,02

ТРУБЫ

№	Шифр профиля	Вид профиля 	Диаметр описанной окружности, мм	Площадь сечения, см ²	Масса 1 м длины, кг	Периметр, мм	J _x см ⁴	W _x см ³	J _y см ⁴	W _y см ³
1	КПС 360		71.9	2.34	0.634	199.5	6.48	3.24	12.11	4.04
2	КПС 473		84.4	3.51	0.95	239.1	20.01	6.67	20.01	6.67
3	КПС 474		56.2	1.86	0.504	159.1	4.67	2.33	4.67	2.33
4	03/0006		70.3	5.64	1.527	199.1	20.85	8.34	20.85	8.34
5	01/0049		45	3.336	0.904	141.3	7.56	3.36	7.56	3.36
6	КП45408		40	1.93	0.522	125.7	3.56	1.78	3.56	1.78
7	КПС 742		45	1.65	0.447	141.4	3.96	1.76	3.96	1.76

СЛИВЫ

№	Шифр профиля	Вид профиля 	Диаметр описанной окружности, мм	Площадь сечения, см ²	Масса 1м длины, кг	Периметр, мм	J_x см ⁴	W_x см ³	J_y см ⁴	W_y см ³
1	2	3	4	5	6	7	8	9	10	11
1	564097		85.6	1.46	0.396	199.2	2.05	0.79	8.35	2.48
2	КП1225		140	2.646	0.717	355	2.56	0.95	55.19	8.1
3	КП45401		88.0	1.105	0.299	186.1	0.06	0.08	7.61	1.7
4	КПС 831		118	1.92	0.52	332.2	1.35	0.6	30.28	5.26

Приведенные расчеты служат примерами для ознакомления с методикой подбора стоек и ригелей. Решение по применению определенных профилей необходимо принимать только после проведения статических расчетов с учетом особенностей конкретной конструкции и места ее расположения.

МЕТОДИКА РАСЧЕТА СТОЕК В ЗАВИСИМОСТИ ОТ НАГРУЗОК

ПЕРЕВОДНЫЕ ФОРМУЛЫ

$$1 \text{ Па (Паскаль)} = 0,1 \text{ кгс/м}^2$$

$$1 \text{ кгс/м}^2 = 10^{-4} \text{ кгс/см}^2$$

$$1 \text{ Н/м}^2 = 1 \text{ Па}$$

$$1 \text{ Н} = 0,1 \text{ кгс}$$

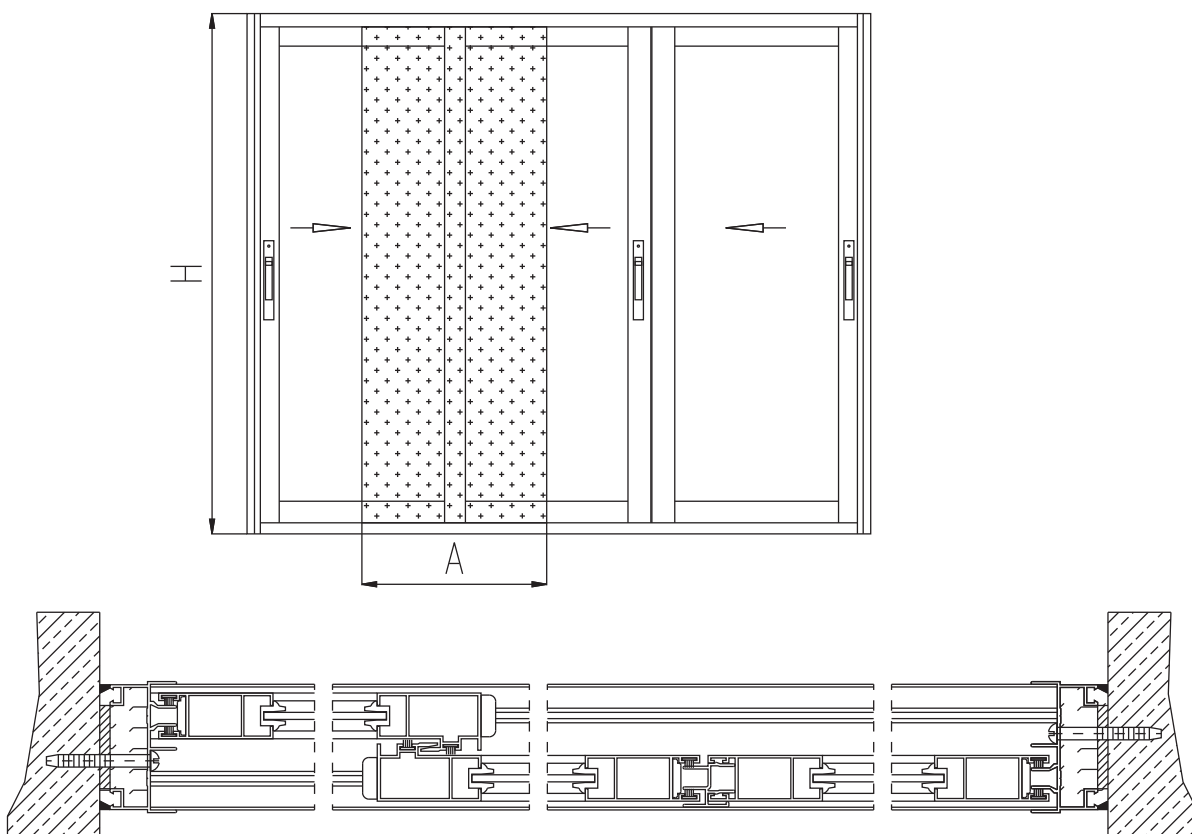
Материалы

Предоставленные в каталоге профили изготавливаются из алюминиевого сплава марки АД31 по ГОСТ 22233-2001.

Механические свойства прессованных профилей при испытаниях на растяжение должны быть не меньше величин, указанных в таблице, и гарантируются заводом-изготовителем.

Обозначение марки	Состояние материала	Обозначение состояния материала	Толщина стенки профиля (мм)	Временное сопротивление σ_B , МПа	Предел текучести, МПа	Относительное удлинение λ , %
АД31	Закаленное и искусственно состаренное	T1	Все размеры	196,0	147,0	8,0
АД31	Закаленное и искусственно состаренное повышенной прочности	T1 (22)	До 10 включ.	215,0	160,0	8,0

Схема стоек для статических расчетов



ПРИМЕЧАНИЕ: чертеж профиля бывает по-разному сориентирован относительно осей X и Y, поэтому очень важно верно определить необходимый момент инерции для профиля (I_x или I_y). Необходимо выбрать момент инерции относительно оси профиля, перпендикулярной направлению (плоскости) нагрузки.

ПРИМЕРЫ СТАТИЧЕСКИХ РАСЧЕТОВ ПО СП 20.13330.2011

Вариант 1. Расчет притвора створок "в замок" в рядовой зоне

Исходные данные для расчета:

Ветровой район:	3	
Тип местности:	В	
Конструкция на высоте, м:	51	
Высота стойки Н (max из проекта), см:	160	
Шаг стоек (max из проекта), м:	1	
Аэродинамический коэффициент, с:	-1,2	для рядовой зоны
Рассматриваемая стойка:	Рядовая стойка	
Заполнение витража:	стеклом	

Ветровые нагрузки (принимаются по карте 2 приложения Ж к СП 20.13330.2011 "Нагрузки и воздействия")

Ветровой район	Ia	I	II	III	IV	V	VI	VII
W_0 , кПа	0,17	0,23	0,3	0,38	0,48	0,6	0,73	0,85
W_0 , кгс/м ²	17	23	30	38	48	60	73	85

Объект расположен в 3 ветровом районе. Выбираем из таблицы значение для данного района -38 кгс/м²

Выбор коэффициента, учитывающего изменение ветрового давления по высоте (табл. 1.1.2 СП 20.13330.2011"Нагрузки и воздействия")

Высота z_e , м	Коэффициент k для типов местности		
	A - открытые побережья морей, озер и водохранилищ, степи.	B - городские территории, лесные массивы, равномерно покрытые препятствиями высотой более 10 м.	C - городские районы с застройкой зданиями высотой более 25 м.
до 5	0,75	0,5	0,4
10	1	0,65	0,4
20	1,25	0,85	0,55
40	1,5	1,1	0,8
60	1,7	1,3	1
80	1,85	1,45	1,15
100	2	1,6	1,25
150	2,25	1,9	1,55
200	2,45	2,1	1,8
250	2,65	2,3	2
300	2,75	2,5	2,2
350	2,75	2,75	2,35

Здание расположено в районе, соответствующему типу местности В. Учитывая тип местности и высоту на которой находится витраж- 51 м, выбираем значение $k(z_e) = 1,247$

Расчитаем минимально допустимый момент инерции стойки по следующей формуле:

$$J_{\text{н}} = (5/384) * (q_{\text{расч}} * H^4) / (E * f_{\text{доп}})$$

где;

модуль Юнга для алюминия (для стали 2100000) является величиной постоянной

$$E = 710000 \text{ кгс/см}^2 \text{ const}$$

нормативное значение ветрового давления выбирается исходя из ветрового района

$$W_0 = 38 \text{ кгс/м}^2$$

высота стойки (максимальная из проекта)

$$H = 160 \text{ см}$$

шаг стоек (максимальный из проекта)

$$a = 1 \text{ м}$$

фактический прогиб для средней однопролетной балки со стеклом (табл. 42 СНиП 2.03.06-85)

$$f_{\text{доп}} = H/200 = 0,80 \text{ см const}$$

коэф-т, учитывающий изменение ветрового давления по высоте выбираем исходя из типа местности и высоты здания
 $k(z_0) = 1,247$

Расчет ведем для рядовой зоны
 аэродинамический коэффициент - величина постоянная
 $c = -1,2 \quad \text{const}$

коэффициент надежности по ветровой нагрузке при расчете по предельным состояниям 1-й группы (СП 20.13330.2011)
 $Y_{f1} = 1,4 \quad \text{const}$

коэффициент надежности по ветровой нагрузке при расчете по предельным состояниям 2-й группы (СП 20.13330.2011)
 $Y_{f2} = 1 \quad \text{const}$

Нормативное значение пиковой ветровой нагрузки рассчитываем по формуле:

$$W_p = W_0 * k(z_0) * [1 + \zeta(Ze)] * C * V + (-) * Y_{f2} \quad \text{где}$$

$k(z_0)$ - коэффициент изменения давления ветра на уровне z, принимаемой по табл. 11.2 СП 20.13330.2011

Высота Ze, м	Коэффициент пульсаций давления ветра ζ для типов местности		
	A	B	C
≤ 5	0,85	1,22	1,78
10	0,76	1,06	1,78
20	0,69	0,92	1,5
40	0,62	0,8	1,26
60	0,58	0,74	1,14
80	0,56	0,7	1,06
100	0,54	0,67	1
150	0,51	0,62	0,9

$\zeta(Ze)$ - коэффициент пульсации давления ветра на уровне z, принимаемой по табл. 11.4 СП 20.13330.2011
 $\zeta(Ze) = 0,765$

A, м ²	<2	5	10	>20
V+	1	0,9	0,8	0,75
V-	1	0,85	0,75	0,65

A - площадь ограждения, с которой собирается нагрузка
 V+(-) - коэффициенты корреляции ветровой нагрузки, соответствующие положительному давлению (+) и отсосу (-), принимаемым по табл. 11.8 СП 20.13330.2011
 $V+(-) = 1,000$

Расчитываем нормативное значение пиковой ветровой нагрузки
 $W_p = W_0 * k(z_0) * [1 + \zeta(Ze)] * C * V + (-) * Y_{f2} = 100,364 \text{ кг/м}^2$

Расчетная ветровая нагрузка на один метр профиля рассчитывается по формуле $W_p * a =$
 $q = W_p * a = 1,004 \text{ кг/см}$

$$J_x = (5/384) * (q * a^4) / (E * I_{доп.}) \quad \text{см}^4$$

J_x часть I = $5/384 = 0,01302$ I-ая часть формулы
 J_x часть II = $q_{расч} * a^4 = 657742548$ II-ая часть формулы
 J_x часть III = $E * I_{доп.} = 568000,00$ III-ая часть формулы

$J_x = 15,08 \text{ см}^4$ минимально допустимый момент инерции стойки

Согласно найденному минимально допустимому моменту инерции выбираем стойку: **КПС 470+КП45162**

$$J_x = 24,26 \text{ см}^4$$

$$W_x = 6,08 \text{ см}^3$$

Проверочный расчет по 1-й группе предельных состояний с коэффициентом надежности по ветровой нагрузке 1,4 (СП 20.13330.2011)

Расчет на прочность элементов, изгибаемых в одной из главных плоскостей, следует выполнять по формуле п.4.11 СНиП 2.03.06-85

$$\sigma = M / W_{n, \min} < R_y$$

где:

- M - изгибающий момент;
- $W_{n, \min} = J / r_{\max}$ - минимальный момент сопротивления сечения элемента;
- r_{\max} - наибольшее расстояние от центра тяжести до края сечения профиля по оси расчетной плоскости;
- $\gamma_c = 1$ - коэффициент условий работы (таб. 15, СНиП 2.03.06-85);
- $R_y = 125 \text{ Мпа}$ - расчетное сопротивление для сплава АД31Т1 ГОСТ 22233-2001 (таб. 6, СНиП 2.03.06-85).

Расчет изгибающего момента равномерно распределенной нагрузки $Q = W_p$ (в частности ветровой) выполняется по формуле:

$$M = (1/8) * Q * a^2 * Y_{f1} = 44,96 \text{ кг*м}$$

Требуемый минимальный момент сопротивления:

$$W_{n, \min} = M / R_y = 3,60 \text{ см}^3$$

$$\sigma = M / W_x = 739,52 \text{ кг/см}^2 < R_y = 1250 \text{ кг/см}^2$$

Вариант 2. Расчет притвора створок встык в рядовой зоне

Исходные данные для расчета:

Ветровой район:	3
Тип местности:	В
Конструкция на высоте, м:	51
Высота стойки Н (тах из проекта), см:	160
Шаг стоек (тах из проекта), м:	1
Аэродинамический коэффициент, с:	-1,2
Рассматриваемая стойка:	Рядовая стойка
Заполнение витража:	стеклом

для рядовой зоны

Ветровые нагрузки (принимаются по карте 2 приложения Ж к СП 20.13330.2011 "Нагрузки и воздействия")

Ветровой район	Ia	I	II	III	IV	V	VI	VII
W_0 , кПа	0,17	0,23	0,3	0,38	0,48	0,6	0,73	0,85
W_0 , кгс/м ²	17	23	30	38	48	60	73	85

Объект расположен в 3 ветровом районе. Выбираем из таблицы значение для данного района -38 кгс/м²

Выбор коэффициента, учитывающего изменение ветрового давления по высоте (табл. 11.2 СП 20.13330.2011"Нагрузки и воздействия")

Высота z_e , м	Коэффициент k для типов местности		
	А -открытые побережья морей, озер и водохранилищ, степи.	В - городские территории, лесные массивы, равномерно покрытые препятствиями высотой более 10 м.	С -городские районы с застройкой зданиями высотой более 25 м .
до 5	0,75	0,5	0,4
10	1	0,65	0,4
20	1,25	0,85	0,55
40	1,5	1,1	0,8
60	1,7	1,3	1
80	1,85	1,45	1,15
100	2	1,6	1,25
150	2,25	1,9	1,55
200	2,45	2,1	1,8
250	2,65	2,3	2
300	2,75	2,5	2,2
350	2,75	2,75	2,35

Здание расположено в районе, соответствующему типу местности В. Учитывая тип местности и высоту на которой находится витраж- 51 м, выбираем значение $k(z_e) = 1,247$

Расчитаем минимально допустимый момент инерции стойки по следующей формуле:

$$J_x = (5/384) * (q_{расч} * H^4) / (E * f_{доп.})$$

где;

модуль Юнга для алюминия (для стали 2100000) является величиной постоянной

$$E = 710000 \text{ кгс/см}^2 \text{ const}$$

нормативное значение ветрового давления выбирается исходя из ветрового района

$$W_0 = 38 \text{ кгс/м}^2$$

высота стойки (максимальная из проекта)

$$H = 160 \text{ см}$$

шаг стоек (максимальный из проекта)

$$a = 1 \text{ м}$$

фактический прогиб для средней однопролетной балки со стеклом (табл. 42 СНиП 2.03.06-85)

$$f_{доп} = H/200 = 0,80 \text{ см const}$$

коэф-т, учитывающий изменение ветрового давления по высоте выбираем исходя из типа местности и высоты здания
 $k(z_e) = 1,247$

Расчет ведем для рядовой зоны
 аэродинамический коэффициент - величина постоянная
 $c = -1,2 \quad \text{const}$

коэффициент надежности по ветровой нагрузке при расчете по предельным состояниям 1-й группы (СП 20.13330.2011)
 $\gamma_{f1} = 1,4 \quad \text{const}$
 коэффициент надежности по ветровой нагрузке при расчете по предельным состояниям 2-й группы (СП 20.13330.2011)
 $\gamma_{f2} = 1 \quad \text{const}$

Нормативное значение пиковой ветровой нагрузки рассчитываем по формуле:

$$W_p = W_0 * k(z_e) * [1 + \zeta(Z_e)] * C * V + (-) * \gamma_{f2} \quad \text{где}$$

$k(z_e)$ - коэффициент изменения давления ветра на уровне z, принимаемой по табл. 11.2 СП 20.13330.2011

Высота Z_e , м	Коэффициент пульсаций давления ветра ζ для типов местности		
	A	B	C
≤ 5	0,85	1,22	1,78
10	0,76	1,06	1,78
20	0,69	0,92	1,5
40	0,62	0,8	1,26
60	0,58	0,74	1,14
80	0,56	0,7	1,06
100	0,54	0,67	1
150	0,51	0,62	0,9

$\zeta(Z_e)$ - коэффициент пульсации давления ветра на уровне z, принимаемой по табл. 11.4 СП 20.13330.2011
 $\zeta(Z_e) = 0,765$

A, м ²	<2	5	10	>20
V+	1	0,9	0,8	0,75
V-	1	0,85	0,75	0,65

A - площадь ограждения, с которой собирается нагрузка
 $V+(-)$ - коэффициенты корреляции ветровой нагрузки, соответствующие положительному давлению (+) и отсосу (-), принимаемым по табл. 11.8 СП20.13330.2011
 $V+(-) = 1,000$

Расчитываем нормативное значение пиковой ветровой нагрузки

$$W_p = W_0 * k(z_e) * [1 + \zeta(Z_e)] * C * V + (-) * \gamma_{f2} \quad 100,364 \text{ кг/м}^2$$

Расчетная ветровая нагрузка на один метр профиля рассчитывается по формуле $W_p * a =$

$$q = W_p * a = 1,004 \quad \text{кг/см}$$

$$J_x = (5/384) * (q_{расч} * H^4) / (E * I_{доп.}) \quad \text{см}^4$$

J_x часть I = $5/384 = 0,01302$ I-ая часть формулы

J_x часть II = $q_{расч.} * H^4 = 657742548$ II-ая часть формулы

J_x часть III = $E * I_{доп.} = 568000,00$ III-я часть формулы

$J_x = 15,08 \quad \text{см}^4$ минимально допустимый момент инерции стойки

Согласно найденному минимально допустимому моменту инерции выбираем стойку:

(КП45163+КПС 651)х2+КП45404-2
 $J_x = 22,27 \text{ см}^4$
 $W_x = 5,29 \text{ см}^3$

Проверочный расчет по 1-й группе предельных состояний с коэффициентом надежности по ветровой нагрузке 1,4 (СП 20.13330.2011)

Расчет на прочность элементов, изгибаемых в одной из главных плоскостей, следует выполнять по формуле п.4.11 СНиП2.03.06-85

$$\sigma = M / W_{n, \min} < R_y$$

где:

M - изгибающий момент;

$W_{n, \min} = J / r_{\max}$ - минимальный момент сопротивления сечения элемента;

r_{\max} - наибольшее расстояние от центра тяжести до края сечения профиля по оси расчетной плоскости;

$\gamma_c = 1$ - коэффициент условий работы (таб. 15, СНиП 2.03.06-85);

$R_y = 125 \text{ Мпа}$ - расчетное сопротивление для сплава АД31Т1 ГОСТ22233-2001 (таб. 6, СНиП 2.03.06-85).

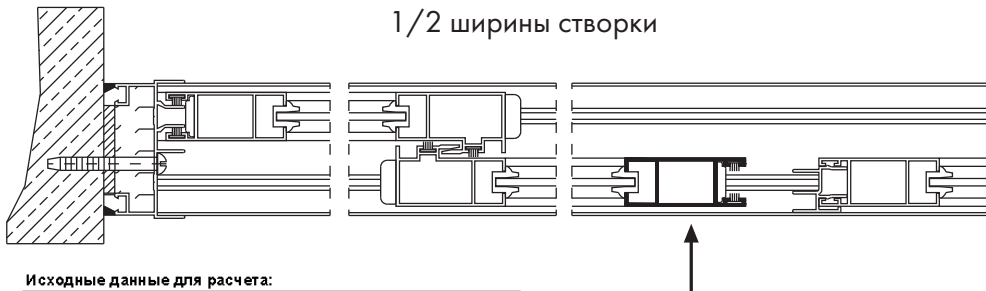
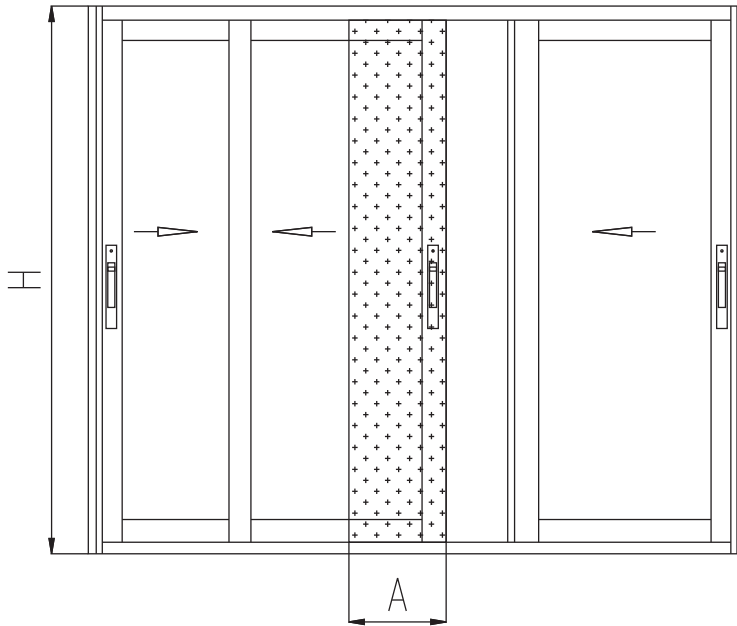
Расчет изгибающего момента равномерно распределенной нагрузки $Q = W_p$ (в частности ветровой) выполняется по формуле:

$$M = (1/8) * Q * a^2 * \gamma_{f1} \quad 44,96 \text{ кг*м}$$

Требуемый минимальный момент сопротивления:

$$W_{n, \min} = M / R_y \quad 3,60 \text{ см}^3$$

$$\sigma = M / W_x \quad 849,96 \text{ кг/см}^2 < R_y = 1250 \text{ кг/см}^2$$

Вариант 3. Расчет стойки створки КП45163 в открытом состоянии в рядовой зоне


Исходные данные для расчета:

Ветровой район:	3	
Тип местности:	В	
Конструкция на высоте, м:	51	
Высота стойки Н (max из проекта), см:	160	
Шаг стоек (max из проекта), м:	0,5	
Аэродинамический коэффициент, с:	-1,2	для рядовой зоны
Рассматриваемая стойка:	Рядовая стойка	
Заполнение витража:	стеклом	

Ветровые нагрузки (принимаются по карте 2 приложения Ж к СП 20.13330.2011 "Нагрузки и воздействия")

Ветровой район	Ia	I	II	III	IV	V	VI	VII
W_0 , кПа	0,17	0,23	0,3	0,38	0,48	0,6	0,73	0,85
W_0 , кгс/м ²	17	23	30	38	48	60	73	85

 Объект расположен в 3 ветровом районе. Выбираем из таблицы значение для данного района -38 кгс/м²

Выбор коэффициента, учитывающего изменение ветрового давления по высоте (табл. 11.2 СП 20.13330.2011"Нагрузки и воздействия")

Высота z, м	Коэффициент k для типов местности		
	А - открытые побережья морей, озер и водохранилищ, степи.	В - городские территории, лесные массивы, равномерно покрытые препятствиями высотой более 10 м.	С - городские районы с застройкой зданиями высотой более 25 м.
до 5	0,75	0,5	0,4
10	1	0,65	0,4
20	1,25	0,85	0,55
40	1,5	1,1	0,8
60	1,7	1,3	1
80	1,85	1,45	1,15
100	2	1,6	1,25
150	2,25	1,9	1,55
200	2,45	2,1	1,8
250	2,65	2,3	2
300	2,75	2,5	2,2
350	2,75	2,75	2,35

Здание расположено в районе, соответствующему типу местности В. Учитывая тип местности и высоту на которой находится витраж- 51 м, выбираем значение $k(z_e) = 1,247$

Расчетная минимально допустимый момент инерции стойки по следующей формуле:

$$J_x = (5/384) * (q_{расч} * H^4) / (E * f_{доп})$$

где;

модуль Юнга для алюминия (для стали 2100000) является величиной постоянной

$$E = 710000 \text{ кгс/см}^2 \text{ const}$$

нормативное значение ветрового давления выбирается исходя из ветрового района

$$W_0 = 38 \text{ кгс/м}^2$$

высота стойки (максимальная из проекта)

$$H = 160 \text{ см}$$

шаг стоек (максимальный из проекта)

$$a = 0,5 \text{ м}$$

фактический прогиб для средней однопролетной балки со стеклом (табл. 42 СНиП 2.03.06-85)

$$f_{доп} = H/200 = 0,80 \text{ см const}$$

коэф-т, учитывающий изменение ветрового давления по высоте выбираем исходя из типа местности и высоты здания

$$k(z_e) = 1,247$$

Расчет ведем для рядовой зоны

аэродинамический коэффициент - величина постоянная

$$c = -1,2 \text{ const}$$

коэффициент надежности по ветровой нагрузке при расчете по предельным состояниям 1-й группы (СП 20.13330.2011)

$$\gamma_{f1} = 1,4 \text{ const}$$

коэффициент надежности по ветровой нагрузке при расчете по предельным состояниям 2-й группы (СП 20.13330.2011)

$$\gamma_{f2} = 1 \text{ const}$$

Нормативное значение пиковой ветровой нагрузки рассчитываем по формуле:

$$W_p = W_0 * k(z_e) * [1 + \zeta(Z_e)] * C * V + (-) * \gamma_{f2} \text{ где}$$

$k(z_e)$ - коэффициент изменения давления ветра на уровне z, принимаемой по табл. 11.2 СП 20.13330.2011

Высота Z_e , м	Коэффициент пульсаций давления ветра ζ для типов местности		
	A	B	C
<=5	0,85	1,22	1,78
10	0,76	1,06	1,78
20	0,69	0,92	1,5
40	0,62	0,8	1,26
60	0,58	0,74	1,14
80	0,56	0,7	1,06
100	0,54	0,67	1
150	0,51	0,62	0,9

$\zeta(Z_e)$ - коэффициент пульсации давления ветра на уровне z, принимаемой по табл. 11.4 СП 20.13330.2011
 $\zeta(Z_e) = 0,765$

A, m^2	<2	5	10	>20
V+	1	0,9	0,8	0,75
V-	1	0,85	0,75	0,65

A - площадь ограждения, с которой собирается нагрузка

V+(-) - коэффициенты корреляции ветровой нагрузки, соответствующие положительному давлению (+) и отсосу (-), принимаемым по табл. 11.8 СП 20.13330.2011

$$V+(-) = 1,000$$

Расчитываем нормативное значение пиковой ветровой нагрузки

$$W_p = W_0 * k(z_e) * [1 + \zeta(Z_e)] * C * V + (-) * \gamma_{f2} = 100,364 \text{ кг/м}^2$$

Расчетная ветровая нагрузка на один метр профиля рассчитывается по формуле $W_p * a =$

$$q = W_p * a = 0,502 \text{ кг/см}$$

$$J_x = (5/384) * (q_{расч} * H^4) / (E * f_{доп}) \text{ см}^4$$

$$J_x \text{ часть I} = 5/384 = 0,01302 \text{ I-ая часть формулы}$$

$$J_x \text{ часть II} = q_{расч} * H^4 = 328871274 \text{ II-ая часть формулы}$$

$$J_x \text{ часть III} = E * f_{доп} = 568000,00 \text{ III-ая часть формулы}$$

$$J_x = 7,54 \text{ см}^4 \text{ минимально допустимый момент инерции стойки}$$

Согласно найденному минимально допустимому моменту инерции выбираем стойку: **КП45163+КПС 651**

$$J_x = 10,38 \text{ см}^4$$

$$W_x = 2,54 \text{ см}^2$$

Проверочный расчет по 1-й группе предельных состояний с коэффициентом надежности по ветровой нагрузке 1,4 (СП 20.13330.2011)

Расчет на прочность элементов, изгибаемых в одной из главных плоскостей, следует выполнять по формуле п.4.11 СНиП 2.03.06-85

$$\sigma = M / W_{n, min} < R_y$$

где:

M - изгибающий момент,

$W_{n, min} = J / r_{max}$ - минимальный момент сопротивления сечения элемента;

r_{max} - наибольшее расстояние от центра тяжести до края сечения профиля по оси расчетной плоскости;

$\gamma_c = 1$ - коэффициент условий работы (таб. 15, СНиП 2.03.06-85);

$R_y = 125 \text{ Мпа}$ - расчетное сопротивление для сплава АД31Т1 ГОСТ 22233-2001 (таб. 6, СНиП 2.03.06-85).

Расчет изгибающего момента равномерно распределенной нагрузки $Q = W_p$ (в частности ветровой) выполняется по формуле:

$$M = (1/8) * Q * a^2 * \gamma_{f1} = 22,48 \text{ кг*м}$$

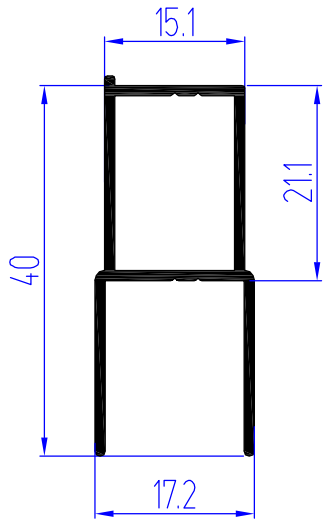
Требуемый минимальный момент сопротивления:

$$W_{n, min} = M / R_y = 1,80 \text{ см}^3$$

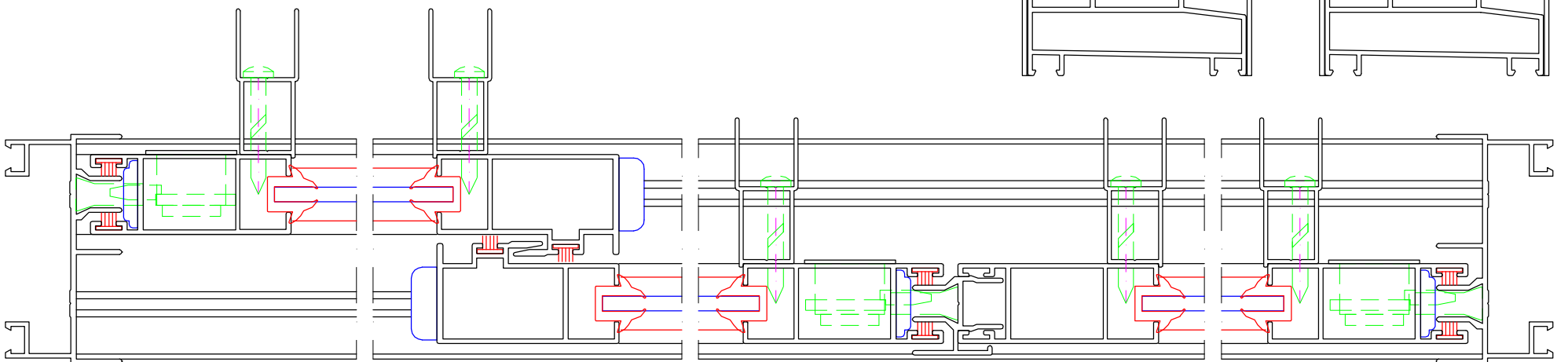
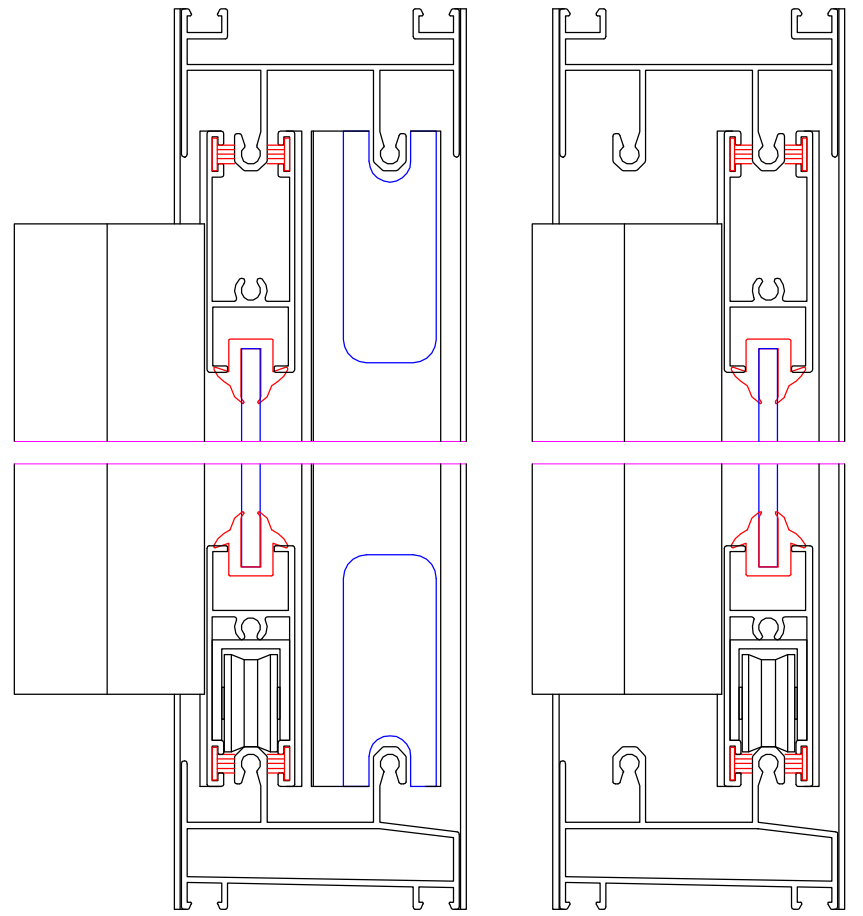
$$\sigma = M / W_x = 885,10 \text{ кг/см}^2 < R_y = 1250 \text{ кгс/см}^2$$

**РАЗРАБОТКИ,
НЕ ВОШЕДШИЕ В КАТАЛОГ**

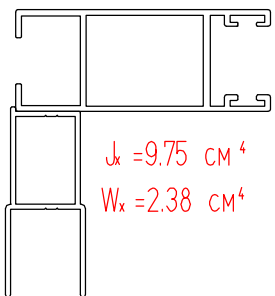
УСИЛЕНИЕ СТОЕК СТВОРОК



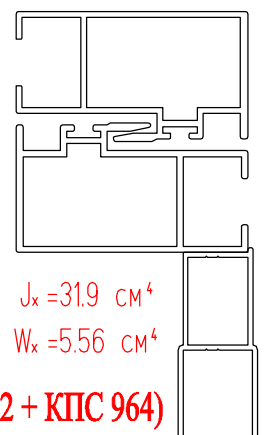
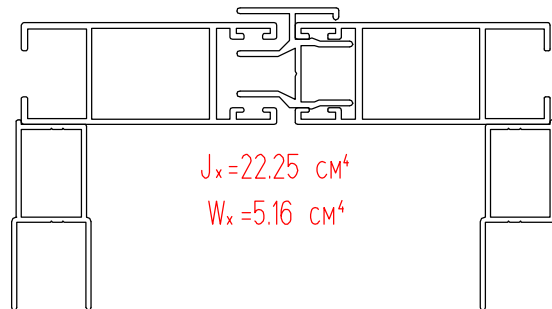
КПС 964
Мп/м,кг=0.322



КП45163 + КПС 964

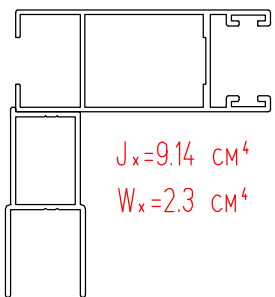


(КП45163 + КПС 964)+КП45404+(КП45163 + КПС 964)

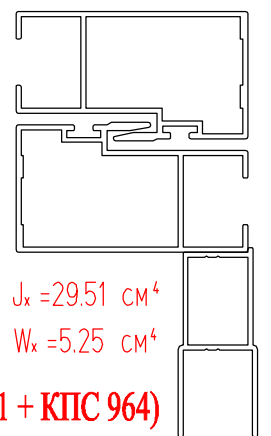
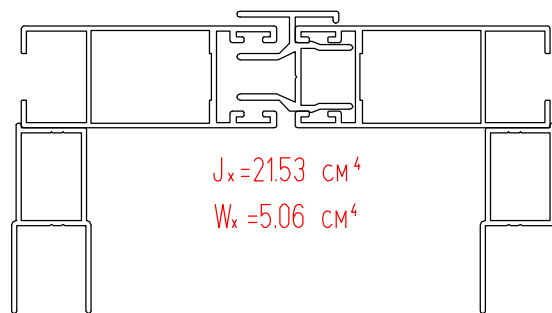


КП45162 + (КП45162 + КПС 964)

КП45163-1 + КПС 964

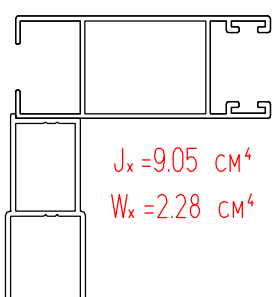


(КП45163-1 + КПС 964)+КП45404+(КП45163-1 + КПС 964)

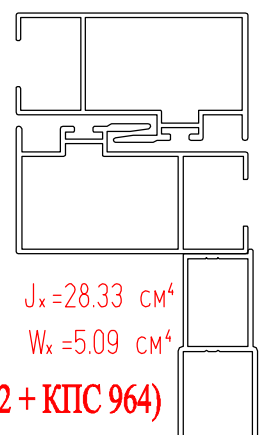
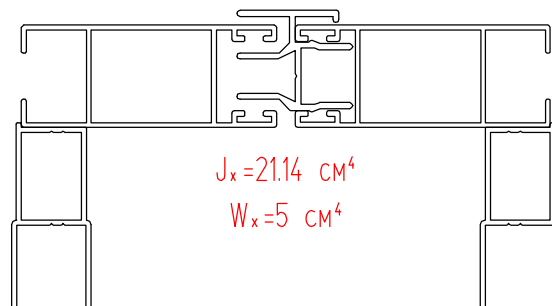


КП45162-1 + (КП45162-1 + КПС 964)

КП45163М + КПС 964

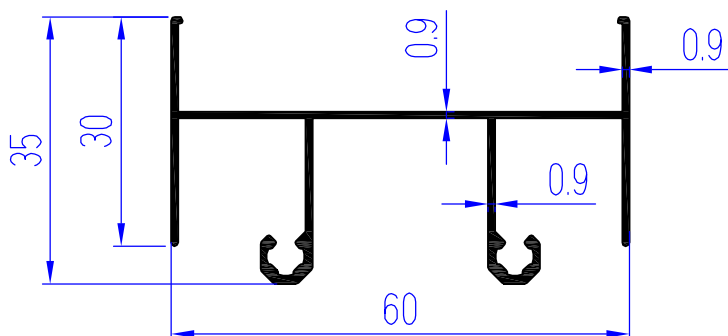


(КП45163М + КПС 964)+КП45404+(КП45163М + КПС 964)

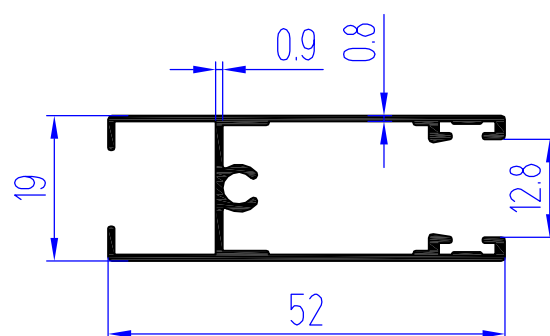


КП45162М + (КП45162М + КПС 964)

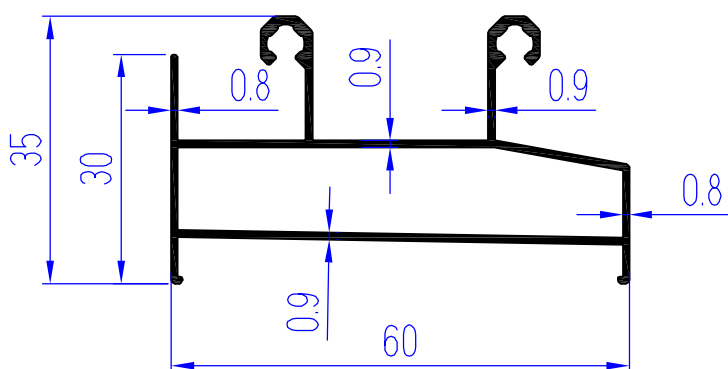
Расширение линейки облегченных профилей



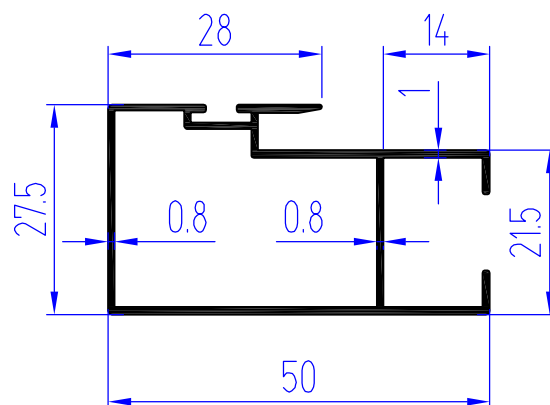
КП45157-3
Мп/м, кг=0.474



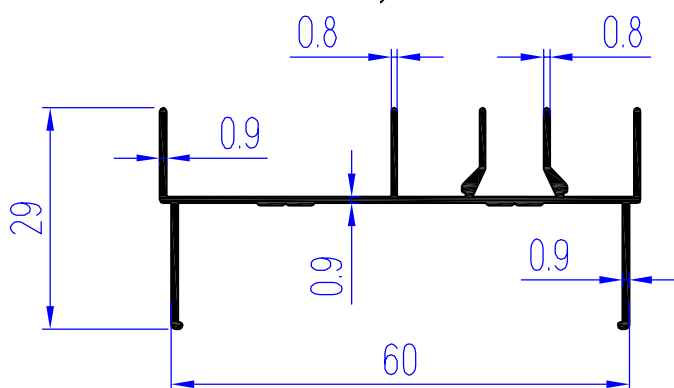
КП45160-4
Мп/м, кг=0.39



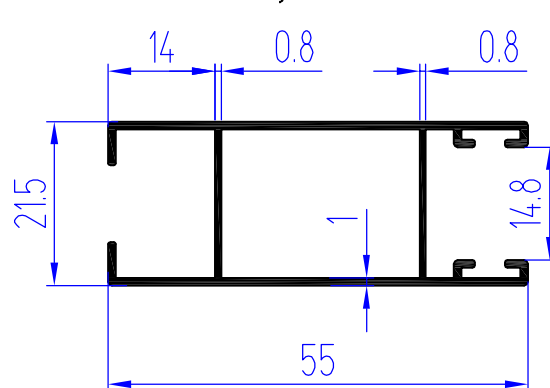
КП45158-3
Мп/м, кг=0.544



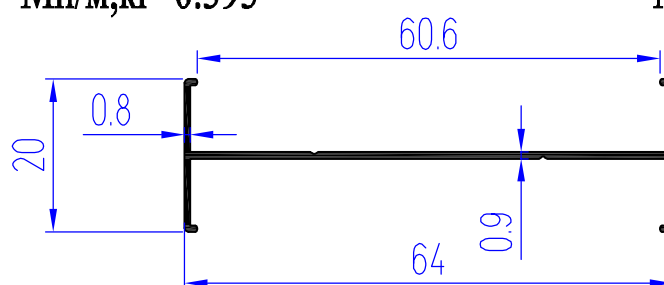
КП45162-2
Мп/м, кг=0.436



КП45159-3
Мп/м, кг=0.393



КП45163-2
Мп/м, кг=0.452

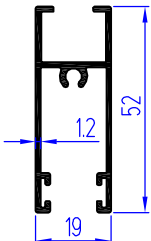


КП45184-2
Мп/м, кг=0.244

Профили, уплотнители и комплектующие

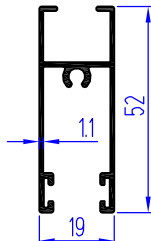
Профили рамы Сл-90

Jx - 4,77
Jy - 1,21
Wx - 1,75
Wy - 1,27



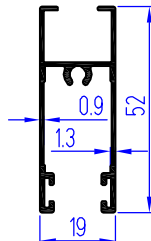
КП45160
(0,526)

Jx - 4,43
Jy - 1,11
Wx - 1,67
Wy - 1,17



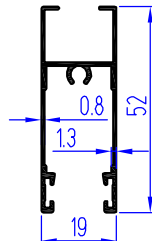
КП45160-1
(0,487)

Jx - 4,16
Jy - 1,03
Wx - 1,58
Wy - 1,09



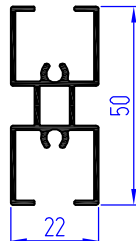
КП45160-3
(0,444)

Jx - 3,54
Jy - 0,93
Wx - 1,36
Wy - 0,98

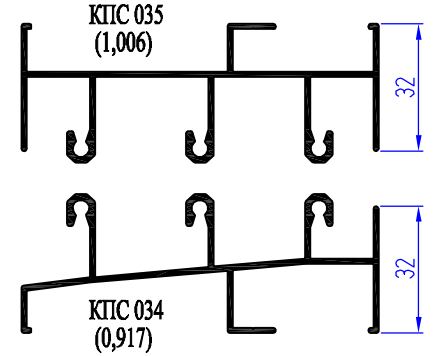


КП45160-4
(0,39)

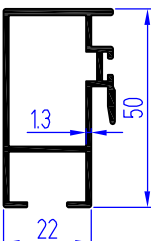
Jx - 3,9
Jy - 1,3
Wx - 1,56
Wy - 1,18



КПС 093
(0,56)

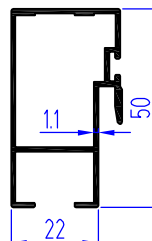


Jx - 6,1
Jy - 2,46
Wx - 2,21
Wy - 1,72



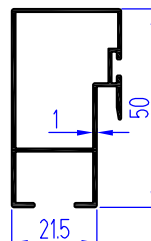
КП45162
(0,65)

Jx - 5,14
Jy - 2,26
Wx - 1,89
Wy - 1,61



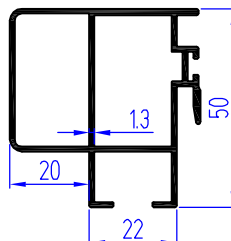
КП45162-1
(0,552)

Jx - 4,04
Jy - 1,8
Wx - 1,56
Wy - 1,26

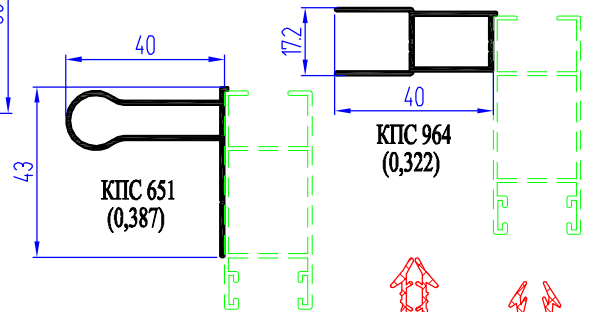
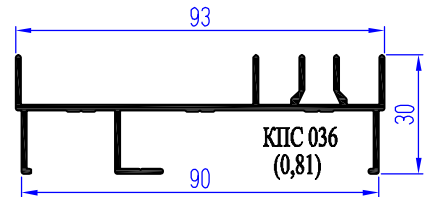


КП45162-2
(0,436)

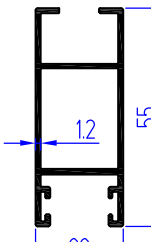
Jx - 7,98
Jy - 7,71
Wx - 2,78
Wy - 2,92



КПС 470
(0,883)

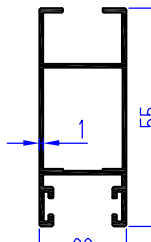


Jx - 6,25
Jy - 1,83
Wx - 2,22
Wy - 1,65



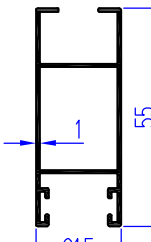
КП45163
(0,591)

Jx - 5,71
Jy - 1,65
Wx - 1,97
Wy - 1,5



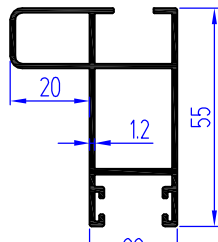
КП45163-1
(0,523)

Jx - 5,26
Jy - 1,55
Wx - 1,83
Wy - 1,41

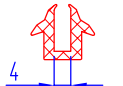
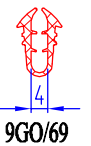
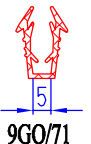
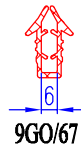
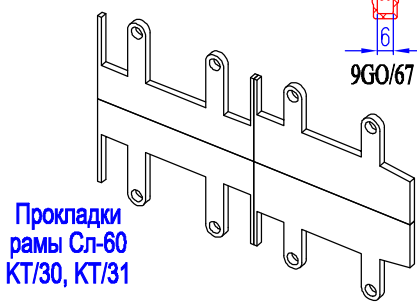


КП45163-2
(0,452)

Jx - 8,59
Jy - 4,6
Wx - 2,75
Wy - 1,77



КПС 471
(0,761)

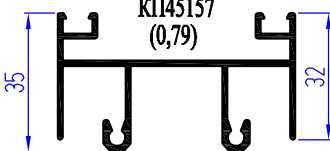


КПУ-16-1
(0,102)

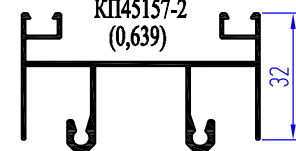


Профили рамы Сл-60

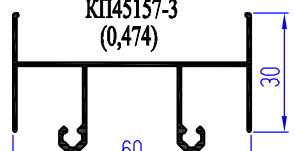
КП45157
(0,79)



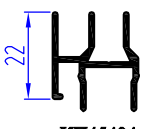
КП45157-2
(0,639)



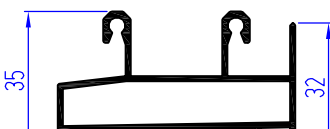
КП45157-3
(0,474)



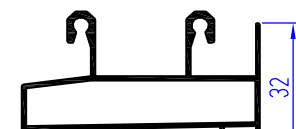
КПУ-16-1
(0,102)



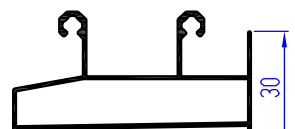
КП45404
(0,33)



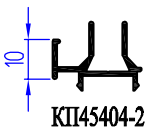
КП45158
(0,84)



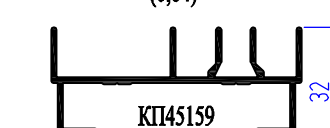
КП45158-2
(0,723)



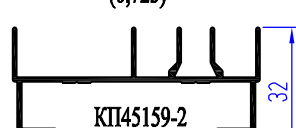
КП45158-3
(0,544)



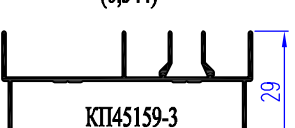
КП45404-2
(0,206)



КП45159
(0,71)



КП45159-2
(0,577)



КП45159-3
(0,393)

Пояснения к разработкам

Раздвижные балконные рамы системы СИАЛ СЛ-60 и СЛ-90

1. Освоены новые модификации облегченных профилей:

- КП45157-3 – верхняя перекладина рамы;
- КП45158-3 – нижняя перекладина рамы;
- КП45159-3 – стойка рамы;
- КП45160-4 – перекладина раздвижной створки;
- КП45162-2 – стойка раздвижной створки;
- КП45163-2 – стойка раздвижной створки;
- КП45184-2 – стыковочный профиль;
- КП45400-3 – профиль «глухой» рамы.

Преимущества использования профилей:

- а) сохранение номенклатуры комплектующих, закладных, уплотнителей, заглушек;
- б) возможность применять на одном фасаде профили стандартной комплектации и облегченные в зависимости от интенсивности ветровых и эксплуатационных нагрузок;
- в) снижение стоимости готового изделия за счет снижения массы алюминиевых профилей, повышение конкурентной способности продукции.



ООО "СИАЛМЕТ"

660111, Россия, г. Красноярск, ул. Пограничников, 103, стр. 4, пом. 7

т/ф (391) 274-90-30, 274-90-31, 274-90-32

тел. 8-800-700-08-27 (звонки по России бесплатно)

e-mail: sialmet@sial-group.ru, www.sial-group.ru

ООО "Литейно-Прессовый Завод "Сегал"

660111, Россия, г. Красноярск, ул. Пограничников, 42, стр. 15

т/ф (391) 274-90-30, 274-90-31, 274-90-32

e-mail: segal@sial-group.ru, www.sial-group.ru

ООО "Строительные конструкции "ДАК"

660111, Россия, г. Красноярск, ул. Пограничников, 15а, стр. 1

т/ф (391) 274-90-80, 274-90-40

e-mail: fiv@sial-group.ru, www.sial-group.ru